

СОГЛАСОВАНО

Генеральный директор
ЗАО «Радио и Микроэлектроника»



Е.В. Букреев

УТВЕРЖДАЮ

Руководитель ГЦИ СИ СНИИМ
Зам. директора ФГУП «СНИИМ»



В.И. Евграфов

Интеллектуальные приборы учета электрической энергии

РиМ 384.01/2

РиМ 384.02/2

Методика поверки

ВНКЛ.411152.048 ДИ



Новосибирск
2013

(Все) Нов 2104-2014 JS 4.04.14

Настоящая методика поверки распространяется на интеллектуальные приборы учета электроэнергии РИМ 384.01/2, РИМ 384.02/2 (далее – ИПУЭ) и устанавливает методику их первичной и периодической поверки.

Межповерочный интервал ИПУЭ 10 лет.

1 Операции поверки

1.1 ИПУЭ состоит из двух независимых датчиков измерения энергии (ДИЭ), которые монтируются попарно непосредственно на месте эксплуатации. Поверке подвергаются каждый ДИЭ, входящий в состав ИПУЭ. Основные технические характеристики ИПУЭ (ДИЭ) приведены в приложении Д.

1.2 При проведении поверки ДИЭ должны быть выполнены операции, указанные в таблице 1.

При получении отрицательных результатов при проведении любой операции поверка прекращается.

Таблица 1

Наименование операции	Номер пункта методики	Наименование эталонных и вспомогательных средств поверки
1 Внешний осмотр	6.1	
2 * Проверка изоляции ДИЭ кратковременным одноминутным переменным напряжением промышленной частоты	6.2	Выполняется ООО «СибНИЛ» или иной аккредитованной организацией
3 Опробование ДИЭ: а) идентификация ПО; б) проверка правильности работы оптического испытательного выхода ТМ; в) проверка интерфейса RF1; г) проверка интерфейса GPS/GLONASS; д) Проверка интерфейса GSM/GPRS; е) проверка интерфейса RF2	6.3	<p>1 Комплект средств измерения в составе (далее – комплект СИ):</p> <p>1.1 Прибор электроизмерительный эталонный многофункциональный Энергомонитор -3.1К-05. Класс точности 0,05</p> <p>1.2 Калибратор фиктивной мощности для поверки счетчиков электрической энергии КФМ-06.1.100 Номинальное напряжение 57,7/220 / 380 В, ток 0,001 – 100 А, частота от 45 до 55 Гц, класс точности 0,05.</p> <p>1.3 Трансформатор напряжения незаземляемый НОЛ.08-10. 10000В / 100В, наибольшее рабочее напряжение 12 кВ, КТ 0,2-0,5.</p> <p>1.4 Трансформатор напряжения измерительный лабораторный незаземляемый НЛЛ-10. 10000В / 100В, 5 ВА, КТ 0,1.</p> <p>2 Персональный компьютер с программой Setting_384.exe.</p> <p>3 Конвертор USB-RF РИМ 043.01 ВНКЛ.426487.031 (далее – USB-RF) (в составе терминала мобильного РИМ 099.01, только для испытаний по пп. За, в, г).</p> <p>4 Конвертор USB-RF РИМ 043.02 ВНКЛ.426487.031-01 (далее – USB-RF2) (в составе терминала мобильного РИМ 099.01, только для испытаний по п. 3 е).</p> <p>5 Модем GSM-USB Fastrack GO (в составе терминала мобильного РИМ 099.01, только для испытаний по п. 3 д).</p> <p>6 Антенна GPS/GLONASS АМТ- GPS/GLONASS-33 с переизлучателем ВНКЛ.426487.042</p>



Окончание таблицы 1

Наименование операции	Номер пункта методики	Наименование эталонных и вспомогательных средств поверки
2 Проверка стартового тока	6.4	Комплект СИ USB-RF Персональный компьютер. Программа Setting_384.exe. Секундомер СО Спр-2Б.
3 Проверка отсутствия самохода	6.5	Комплект СИ USB-RF Персональный компьютер. Программа Setting_384.exe. Секундомер СО Спр-2Б.
4 Определение погрешности при измерении энергии	6.6	Комплект СИ USB-RF Персональный компьютер. Программа Setting_384.exe.
5 Определение погрешности при измерении мощности	6.7	Комплект СИ USB-RF Персональный компьютер. Программа Setting_384.exe
6 Определение погрешности при измерении тока	6.8	Комплект СИ USB-RF Персональный компьютер. Программа Setting_384.exe
7 Определение погрешности при измерении напряжения	6.9	Комплект СИ USB-RF Персональный компьютер. Программа Setting_384.exe
8 Определение погрешности при измерении частоты сети	6.10	Комплект СИ USB-RF Персональный компьютер. Программа Setting_384.exe
9 Проверка точности при измерении средней мощности на программируемом интервале Ринт, максимального значения средней активной мощности на программируемом интервале Ринт макс, средней активной мощности на расчетный день и час Ррдч, коэффициента реактивной мощности цепи tg φ, удельной энергии потерь в цепях тока Wуд	6.11; 6.12, 6.13	Не используются

*Проводят при первичной поверке и после ремонта.

При предъявлении протоколов испытаний повторные испытания по этой позиции не проводятся.

1.3 Допускается проведение поверки ДИЭ с применением эталонных средств измерений и вспомогательных средств поверки, не указанных в таблице 1, но обеспечивающих контроль метрологических характеристик поверяемых ДИЭ с требуемой точностью.

2 Требования к квалификации поверителей

К проведению поверки допускаются лица, аттестованные в качестве поверителей, изучившие эксплуатационную документацию ДИЭ, руководство по эксплуатации на терминал мобильный РиМ 099.01, руководство по эксплуатации на станд. К работе должны допускаться поверители, имеющие группу по электробезопасности не ниже 3 до и выше 1000 В.

3 Требование безопасности

3.1 Помещение для проведения поверки и размещения поверочного оборудования должно соответствовать правилам техники безопасности и производственной санитарии.

3.2 При проведении поверки должны соблюдаться Правила технической эксплуатации электроустановок потребителей – Госэнергонадзор, М, 2007, ГОСТ 12.3.019-80.

3.3 Все высоковольтные компоненты комплекта СИ и ДИЭ при проведении поверки должны быть размещены в рабочей камере, снабженной блокировками.

4 Условия поверки

4.1 Поверка должна осуществляться на поверенном оборудовании и с применением средств измерений, имеющих действующее клеймо поверки.

4.2 Условия поверки должны соответствовать требованиям 8.5 ГОСТ Р 52323-2005 при температуре окружающего воздуха 23 ± 5 °С.

4.3 На первичную поверку должны предъявляться ДИЭ, принятые отделом технического контроля предприятия-изготовителя или уполномоченными на то представителями организации, проводившей ремонт.

5 Подготовка к поверке

5.1 Перед проведением поверки необходимо подготовить к работе терминал мобильный РиМ 099.01 (далее – МТ) (выполняет администратор сети или лицо, ответственное за подготовку оборудования). Порядок работы описан в приложении В.

5.2 Подготовить к работе комплект СИ в соответствии с требованиями Руководства по эксплуатации на каждый компонент комплекта. Схема подключения компонентов комплекта СИ при проведении поверки ДИЭ приведена в приложении Е. Высоковольтные компоненты комплекта СИ и ДИЭ должны быть размещены в рабочей камере, снабженной блокировками.

5.3 Перед началом работы к проверяемому ДИЭ подключить GSM-модем из комплекта ДИЭ, ориентируя по ключу.

6 Проведение поверки ДИЭ

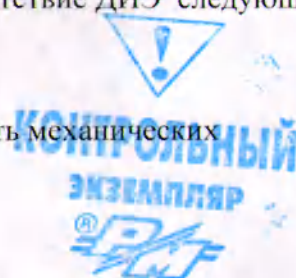
6.1 Внешний осмотр

При проведении внешнего осмотра должно быть установлено соответствие ДИЭ следующим требованиям:

- в паспорте ДИЭ должна стоять отметка о приемке ОТК;
- поверхности корпуса, элемента блоков, проводов ДИЭ не должны иметь механических повреждений;
- корпус не должен иметь трещин, сколов;
- надписи и обозначения на шильдике должны быть четкими и ясными;
- провода не должны иметь повреждений.

6.2 Проверка изоляции кратковременным одноминутным переменным напряжением промышленной частоты

ВНИМАНИЕ! Проверка изоляции заключается в проверке наличия протоколов испытаний изоляции ДИЭ кратковременным напряжением промышленной частоты.



6.3 Опробование ДИЭ

Для проведения опробования и проверки требований точности, стартового тока и отсутствия самохода ДИЭ подключают в соответствии со схемой подключения (см. рисунки Б.1, Б.2, Е1, Е2) и эксплуатационной документацией калибратор мощности (КФМ) и на эталонный измерительный прибор (ЭИП), используемый для определения погрешностей ДИЭ

Управление КФМ и ИЭП выполняют в соответствии с руководством по эксплуатации.

Прогрев ДИЭ проводят в течение 5 минут при номинальном токе, при номинальном напряжении и коэффициенте мощности, равном 0,5.

ДИЭ оснащены оптическим испытательным выходом ТМ, предназначенным для проведения поверки ДИЭ при измерении активной и реактивной энергии. Конфигурирование испытательного выхода по виду измеряемой энергии (активной или реактивной, или в служебный режим контроля часов тарификатора) выполняется программно.

Оптический испытательный выход соответствует требованиям ГОСТ Р 52320-2005.

Расположение квадрантов при измерении энергии соответствует геометрическому представлению С1 по ГОСТ Р 52425-2005.

6.3.1 Идентификация программного обеспечения

Идентификацию метрологически значимой части ПО ДИЭ проводят путем считывания данных по интерфейсу RF при помощи USB-RF.

Идентификацию ПО проводят в последовательности, приведенной в приложении В:

Результат проверки считают положительным, если идентификационный номер метрологически значимой части ПО для ДИЭ соответствует приведенному в таблице 2

Таблица 2

Тип ДИЭ	Цифровой идентификатор программного обеспечения
РиМ 384.01	38401 версия 1.01 и выше
РиМ 384.02	38402 версия 1.01 и выше

6.3.2 Опробование и проверку работоспособности ДИЭ, оптического испытательного выхода, интерфейсов RF1, RF2, GSM/GPRS, GPS/GLONASS проводят во время прогрева ДИЭ или при определении погрешности по п. 6 таблицы 1 при номинальном токе, номинальных значениях напряжения, частоты.

6.3.2.1 Опробование и проверка работы оптического испытательного выхода заключается в установлении факта его работоспособности – наличия оптического выходного сигнала ТМ, принимаемого фотосчитывающим устройством и регистрируемого соответствующими устройствами ИЭП.

Схема расположения оптического испытательного выхода ДИЭ приведена в приложении Г.

6.3.2.2 Опробование счетного механизма, интерфейса RF1, GPS/GLONASS заключается в проверке правильности считывания информации с ДИЭ при помощи USB-RF с использованием программы Setting_384.exe. При проведении опробования необходимо обеспечить расстояние от места расположения ДИЭ до USB-RF (100 ± 5) м на открытом пространстве, или эквивалентное в помещении.

Порядок работы с программой Setting_384.exe приведен в приложении В.

Результат проверки считают положительным, если:

- в рабочем окне программы Setting_384.exe МТ отображаются тип и показания ДИЭ;
- статус ДИЭ отображает факт синхронизации по сигналу GPS/GLONASS;
- при последовательных считываниях данных с ДИЭ текущее время ЧРВ ДИЭ в соответствующем поле рабочего окна программы Setting_384.exe изменяется синхронно с показаниями часов компьютера МТ.

6.3.2.3 Опробование интерфейса RF2 заключается в регистрации факта считывания информации с ДИЭ при помощи USB-RF2, с использованием МТ и установленной программы Setting_384.exe. При проведении опробования необходимо обеспечить расстояние от места расположения ДИЭ до USB-RF ($1 \pm 0,25$) м.

Порядок работы при приеме информации и критерии годности описаны в приложении В.

Допускается проводить проверку с помощью второго ДИЭ, используемого в качестве «master»

6.3.2.4 Опробование интерфейса GSM/GPRS заключается в установлении факта регистрации ДИЭ в сети. Факт регистрации в сети отображается в статусной информации ДИЭ, которая считывается по интерфейсу RF1.

Порядок работы и критерии годности описаны в приложении В1.

6.4 Проверка стартового тока

Проверку стартового тока проводят при номинальном напряжении в последовательности:

- установить испытательный ток в соответствии с таблицей 3. Испытание проводят при коэффициенте мощности $\cos \varphi=1$ при измерении активной энергии, и при $\sin \varphi=1$ при измерении реактивной энергии;

- считать данные с ДИЭ при помощи USB-RF и МТ, используя программу Setting_384.exe (см. приложение В).

Таблица 3

Тип	$I_{исп.}$ при измерении энергии, А		Значение текущей мощности при измерении энергии, Вт / вар, по модулю, не менее	
	Активной	Реактивной	Активной	Реактивной
РиМ 384.01	0,020	0,040	80	100
РиМ 384.02	0,020	0,040	100	200

Результат проверки считают положительным, если значение мощности (активной или реактивной) в рабочем окне программы соответствует приведенному в таблице 3.

6.5 Проверка отсутствия самохода

Проверку отсутствия самохода проводят при приложении напряжения, равного 1,15Uном, при отсутствии тока в цепи тока.

Проверку проводят в последовательности:

- подать испытательное напряжение;
- по истечении времени испытания, приведенного в таблице 4, провести считывание данных с ДИЭ при помощи USB-RF и МТ, используя программу Setting_384.exe (см. приложение В).

Таблица 4

Тип	Время испытания, с	Значение текущей мощности, Вт (вар)	
		активной	реактивной
РиМ 384.01,	10	0	0
РиМ 384.02	10	0	0

Результат испытания считают положительным, если значение мощности (активной и реактивной) в рабочем окне программы Setting_384.exe равны 0.

6.6 Определение погрешностей ДИЭ при измерении энергии (активной и реактивной)

Определение погрешностей ДИЭ при измерении энергии (активной и реактивной) проводят по методике, приведенной в руководстве по эксплуатации на ЭИП.

6.6.1 Определение основной относительной погрешности ДИЭ проводят при номинальном напряжении в режимах, указанных в таблице 5 при измерении активной энергии и в таблице 6 при измерении реактивной энергии.

Погрешность поверяемого ДИЭ определяют по данным, считанным с дисплея ЭИП.

Таблица 5

№ шп	Ток, от Ином	cos φ	Пределы допускаемой основной погрешности, при измерении активной энергии, %	Угол φ, °
1	0,01	1	± 1,00	0
2	0,05	1	± 0,50	0
3	1,00	1	± 0,50	0
4	I макс	1	± 0,50	0
5	0,02	0,5 инд	± 1,00	60
6	0,10	0,5 инд	± 0,60	60
7	1,00	0,5 инд	± 0,60	60
8	I макс	0,5 инд	± 0,60	60
9	0,02	0,8 емк	± 1,00	323
10	0,10	0,8 емк	± 0,60	323
11	1,00	0,8 емк	± 0,60	323
12	I макс	0,8 емк	± 0,60	323
13	0,05	-1	± 0,50	180
14	I макс	-1	± 0,50	180
15	0,10	-0,8 емк	± 0,60	143
16	0,10	-0,5 инд	± 0,60	240

Таблица 6

№ шп	Ток, от Ином	sin φ	Пределы допускаемой основной погрешности, при измерении реактивной энергии, %	Угол φ, °
1	0,02	1	± 1,50	90
2	0,05	1	± 1,00	90
3	1,00	1	± 1,00	90
4	I макс	1	± 1,00	90
5	0,05	0,5 инд	± 1,50	30
6	0,10	0,5 инд	± 1,00	30
7	1,00	0,5 инд	± 1,00	30
8	I макс	0,5 инд	± 1,00	30
9	0,05	0,5 емк	± 1,50	150
10	0,10	0,5 емк	± 1,00	150
11	I макс	0,5 емк	± 1,00	150
12	0,10	0,25 инд	± 1,50	14
13	I макс	0,25 инд	± 1,50	14
14	0,10	0,25 емк	± 1,50	166
15	I макс	0,25 емк	± 1,50	166
16	0,02	-1	± 1,50	270
17	0,05	-1	± 1,00	270
18	0,10	-0,5 инд	± 1,00	210
19	0,10	-0,5 емк	± 1,00	330

6.6.2 Определение дополнительной погрешности ДИЭ, вызываемой изменением напряжения в установленном рабочем диапазоне, проводят при номинальном токе в режимах, приведенных в таблице 7 при измерении активной энергии и в таблице 8 при измерении реактивной энергии.

Погрешность поверяемого ДИЭ определяют по данным, считанным с дисплея ЭИП.

Таблица 7

Напряжение, от U ном	cos φ	Пределы дополнительной погрешности при измерении активной энергии, %	Угол φ, °
0,9	1	± 0,20	0
1,1	1	± 0,20	0
0,9	0,5 инд	± 0,40	60
1,1	0,5 инд	± 0,40	60

Таблица 8

Напряжение, от U ном	sin φ	Пределы дополнительной погрешности при измерении реактивной энергии, %	Угол φ, °
0,9	1	± 0,7	90
1,1	1	± 0,7	90
0,9	0,5 инд	± 1,0	30
1,1	0,5 инд	± 1,0	30

Результаты проверки погрешностей ДИЭ при измерении энергии считают положительными, если полученные значения погрешностей соответствуют требованиям, приведенным в таблицах 5, 6, 7, 8.

6.7 Определение погрешности при измерении активной и реактивной мощности с периодом интегрирования 1 с

6.7.1 Определение погрешности при измерении активной мощности с периодом интегрирования 1 с проводят при номинальном напряжении, номинальном токе и коэффициенте мощности cos φ=1.

Проверку проводят в последовательности:

- подать на ДИЭ номинальное напряжение;
- подать номинальный ток;

– определить значение допускаемой основной погрешности при измерении активной мощности по формуле

$$\delta_p = 100 \times (P_{\text{исп}} - P_{\text{обр}}) / P_{\text{обр}}, \quad (1)$$

где δ_p - расчетное значение допускаемой основной погрешности при измерении активной мощности, %;

$P_{\text{обр}}$ - текущее значение активной мощности с периодом интегрирования 1 с, определенное по показаниям ЭИП;

$P_{\text{исп}}$ - текущее значение активной мощности с периодом интегрирования 1 с, определенное по показаниям поверяемого ДИЭ. $P_{\text{исп}}$ определяют по данным, считанным с ДИЭ при помощи USB-RF в соответствующем окне программы Setting_384.exe (см. приложение В).

Результат проверки считают положительным, если расчетное значение δ_p не превышает ± 1,0 %.

6.7.2 Определение погрешности при измерении реактивной мощности с периодом интегрирования 1 с проводят при номинальном напряжении, номинальном токе и sin φ=1.

Проверку проводят в последовательности:

- подать на ДИЭ номинальное напряжение;
- подать номинальный ток;

– определить значение допускаемой основной погрешности при измерении реактивной мощности по формуле

$$\delta_Q = 100 \times (Q_{\text{исп}} - Q_{\text{обр}}) / Q_{\text{обр}}, \quad (2)$$

где δ_Q - расчетное значение допускаемой основной погрешности при измерении реактивной мощности, %;

$Q_{обр}$ - текущее значение реактивной мощности с периодом интегрирования 1 с, определенное по показаниям ЭИП;

$Q_{исп}$ - текущее значение реактивной мощности с периодом интегрирования 1 с, определенное по показаниям поверяемого ДИЭ. $Q_{исп}$ определяют по данным, считанным с ДИЭ при помощи USB-RF в соответствующем окне программы Setting_384.exe (см. приложение В).

Результат проверки считают положительным, если расчетное значение δ_Q не превышает $\pm 1,5\%$.

6.8 Проверка точности при измерении среднеквадратических значений тока

Проверку точности при измерении среднеквадратических значений тока проводят при номинальном напряжении и токе и коэффициенте мощности $\cos \varphi=1$.

Проверку проводят в последовательности:

– подать номинальное напряжение;

– подать номинальный ток;

– определить значение допускаемой основной погрешности при измерении среднеквадратических значений тока по формуле

$$\delta_I = 100 \times (I_{исп} - I_{обр}) / I_{обр}, \quad (3)$$

где δ_I – значение допускаемой основной относительной погрешности при измерении среднеквадратических значений тока, %;

$I_{обр}$ – текущее значение тока, А, определенное по показаниям ЭИП;

$I_{исп}$ – текущее значение тока, А, определенное по показаниям поверяемого ДИЭ. $I_{исп}$ определяют по данным, считанным с ДИЭ при помощи USB-RF в соответствующем окне программы Setting_384.exe (см. приложение В).

Результат проверки считают положительным, если расчетное значение δ_I не превышает $\pm 1,0\%$.

6.9 Проверка точности при измерении напряжения

Проверку точности при измерении среднеквадратических значений напряжения проводят при номинальном напряжении и номинальном токе и коэффициенте мощности $\cos \varphi=1$

Проверку проводят в последовательности:

– подать номинальное напряжение;

– подать номинальный ток;

– определить значение допускаемой основной погрешности при измерении среднеквадратических значений напряжения по формуле

$$\delta_U = 100 \times (U_{исп} - U_{обр}) / U_{обр}, \quad (4)$$

где δ_U – значение допускаемой основной относительной погрешности при измерении среднеквадратических значений напряжения, %;

$U_{обр}$ – текущее значение напряжения, В, определенное по показаниям ЭИП;

$U_{исп}$ – текущее среднеквадратическое значение напряжения, В, определенное по показаниям поверяемого ДИЭ. $U_{исп}$ определяют по данным, считанным с ДИЭ при помощи USB-RF в соответствующем окне программы Setting_384.exe (см. приложение В).

Результат проверки считают положительным, если расчетное значение δ_U не превышает $\pm 0,5\%$.

6.10 Проверка точности при измерении частоты сети

Проверку точности при измерении частоты сети проводят при номинальном токе и напряжении, коэффициенте мощности, равном 1.

Проверку проводят в последовательности:

– подать на ДИЭ номинальное напряжение, задать номинальное значение тока и частоты питающей сети. Допускается проводить проверку при значениях частоты, соответствующих рабочему диапазону частот;

—определить значение допускаемой основной погрешности при измерении частоты по формуле

$$\Delta f = (f_{\text{исп}} - f_{\text{обр}}), \quad (5)$$

где Δf – значение допускаемой абсолютной погрешности при измерении частоты;
 $f_{\text{обр}}$ – текущее значение частоты, Гц, определенное по показаниям ЭИП;

$f_{\text{исп}}$ – текущее значение частоты, Гц, определенное по показаниям поверяемого ДИЭ. $f_{\text{исп}}$ определяют по данным, считанным с ДИЭ при помощи USB-RF в соответствующем окне программы Setting_384.exe (см. приложение В).

Результат проверки считают положительным, если Δf не превышает $\pm 0,03$ Гц.

6.11 Проверка точности при измерении средней активной мощности на программируемом интервале Ринт, максимального значения средней мощности активной мощности Р инт макс, максимального значения средней активной мощности на расчетный день и час Ррдч

При положительных результатах идентификации метрологически значимой части ПО и проверки точности при измерении текущей активной мощности дается заключение о соответствии ДИЭ требованиям к точности при измерении Ринт, Р инт макс, Ррдч.

6.12 Проверка точности при измерении коэффициента реактивной мощности цепи tg φ

При положительных результатах идентификации метрологически значимой части ПО и проверки точности при измерении текущей активной и реактивной мощности дается заключение о соответствии ДИЭ требованиям к точности при измерении tg φ.

6.13 Проверка точности при измерении удельной энергии потерь в цепях тока Wуд

При положительных результатах идентификации метрологически значимой части ПО и проверки точности при измерении среднеквадратических значений тока дается заключение о соответствии ДИЭ требованиям к точности при измерении удельной энергии потерь в цепях тока.



7 Оформление результатов поверки

7.1 Результаты поверки ДИЭ заносят в протокол. Форма протокола поверки ДИЭ дана в приложении А.

7.2 Положительные результаты первичной поверки оформляют записью в соответствующем разделе паспорта ДИЭ и нанесением оттиска поверительного клейма. ДИЭ пломбируют двумя пломбами с оттиском поверительного клейма в установленном месте в соответствии с рисунком 1.

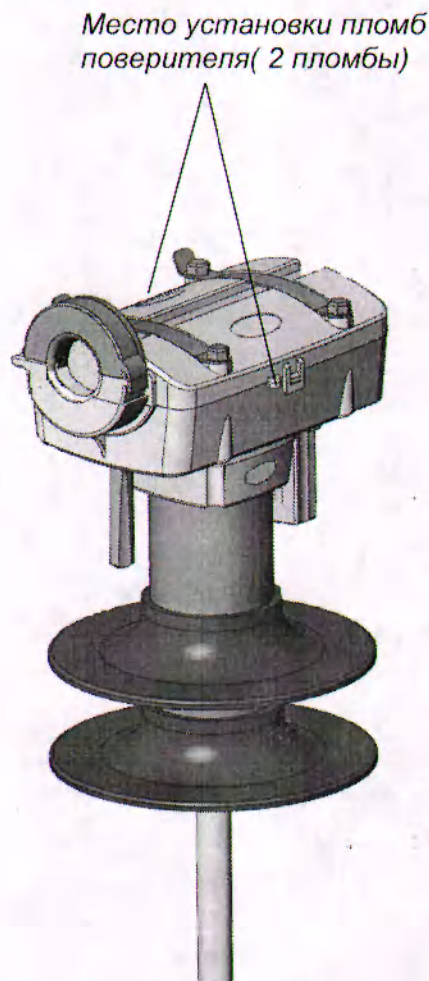


Рисунок 1



7.3 Положительные результаты периодической поверки ДИЭ оформляют свидетельством о поверке, гасят клеймо предыдущей поверки и пломбируют ДИЭ двумя пломбами с оттиском поверительного клейма на установленном месте в соответствии с рисунком 1.

ВНИМАНИЕ! Пломбы на ДИЭ следует навешивать только с использованием проволоки пломбировочной, изготовленной из нержавеющей стали (например, проволоки 0,5-ТС-4-12Х18Н10Т ГОСТ 18143-72 или аналогичной).

7.4 При отрицательных результатах поверки оформляют извещение о непригодности. Клеймо и свидетельство предыдущей поверки гасят.

Технический директор ЗАО «Радио и Микроэлектроника»

С.П. Порватов

Гл. контролер ЗАО «Радио и Микроэлектроника»

А.Ф. Уточкина

Приложение А
ПРОТОКОЛ ПОВЕРКИ ДИЭ РИМ 384.

ДИЭ РИМ 384. № _____ Класс точности _____ Год выпуска _____

Дата предыдущей поверки: _____

Вид поверки (ненужное зачеркнуть) Первичная / Периодическая / Внеочередная

Комплект СИ в составе:

- 1 Калибратор мощности _____ № _____,
свидетельство о поверке № _____ от _____ 20 _____, срок действия до _____ 20 г.
- 2 Прибор электроизмерительный эталонный _____,
свидетельство о поверке № _____ от _____ 20 _____, срок действия до _____ 20 г.
- 3 Трансформатор напряжения (ТНН) _____ № _____,
свидетельство о поверке (клеймо) № _____ от _____ 20 _____, срок действия до _____ 20 г.
- 4 Трансформатор напряжения (ТVM) _____ № _____,
свидетельство о поверке № _____ от _____ 20 _____, срок действия до _____ 20 г.

- 1 Внешний осмотр _____
- 2 Проверка изоляции протокол № _____
- 3 Опробование
Идентификация ПО _____ RF1 _____ RF2 _____
GPS/GLONASS _____ GSM / GPRS _____
- 4 Проверка отсутствия самохода _____
- 5 Проверка стартового тока _____

Внимание! Проверку ДИЭ РИМ 384.01 проводят при номинальном напряжении 6 кВ, РИМ 384.02 - при номинальном напряжении 10 кВ.

- 6 Определение основной погрешности при измерении активной энергии номинальном напряжении 6/10 кВ

Таблица А.1

№ пп	Ток, А	cos φ	Минимальное число импульсов испытательного выхода поверяемого ДИЭ, N	Основная относительная погрешность измеренное значение, %	Пределы допускаемой основной погрешности, при измерении активной энергии, %	Угол φ, °
1	0,20	1	10		± 1,00	0
2	1,00	1	10		± 0,50	0
3	20,00 *	1	100		± 0,50	0
4	100,00	1	100		± 0,50	0
5	0,40	0,5 инд	10		± 1,00	60
6	2,00	0,5 инд	10		± 0,60	60
7	20,00	0,5 инд	100		± 0,60	60
8	100,00	0,5 инд	100		± 0,60	60
9	0,40	0,8 емк	10		± 1,00	323
10	2,00	0,8 емк	10		± 0,60	323
11	20,00	0,8 емк	100		± 0,60	323
12	100,00	0,8 емк	100		± 0,60	323
13	1,00	-1	10		± 0,50	180
14	100,00	-1	100		± 0,50	180
15	2,00	-0,8 емк	10		± 0,60	143
16	2,00	-0,5 инд	10		± 0,60	240

* режим для проверки погрешности при измерении среднеквадратических значений тока, среднеквадратических значений напряжения, частоты, текущей активной мощности

- 7 Определение дополнительной погрешности при измерении активной энергии при номинальном токе 20 А

Таблица А.2

Напряжение, кВ	Коэффициент мощности	Угол ϕ , °	Измеренное значение погрешности, %	Изменение погрешности, %	Пределы изменения погрешности, %
5,4 / 9,0	1,0	0			$\pm 0,2$
6,6 / 11,0		0			$\pm 0,2$
5,4 / 9,0	0,5 (инд)	60			$\pm 0,4$
6,6 / 11,0		60			$\pm 0,4$

8 Определение основной погрешности при измерении активной мощности при номинальном напряжении 6 / 10 кВ и токе 20 А

Таблица А.3

Угол ϕ , °	Показания ДИЭ в окне программы, кВт	Показания ЭИП, кВт	Расчетное значение погрешности, %	Пределы допускаемой основной погрешности, %
0				$\pm 0,5$

Допускается выполнять проверку при проведении проверок по п. 3 таблицы А.1

9 Определение погрешности при измерении среднеквадратических значений тока при номинальном напряжении 6/10 кВ

Таблица А.4

Угол ϕ , °	Показания ДИЭ в окне программы, А	Показания ЭИП, А	Расчетное значение погрешности, %	Пределы допускаемой основной погрешности, %
0				$\pm 1,0$

Допускается выполнять проверку при проведении проверок по п. 3 таблицы А.1

10 Определение погрешности при измерении среднеквадратических значений напряжения при номинальном токе 20 А

Таблица А.5

Угол ϕ , °	Показания ДИЭ в окне программы, кВ	Показания ЭИП, кВ	Расчетное значение погрешности, %	Пределы допускаемой основной погрешности, %
0				$\pm 0,5$

Допускается выполнять проверку при проведении проверок по п. 3 таблицы А.1

11 Определение погрешности при измерении частоты сети при номинальном токе 20 А, номинальном напряжении 6 / 10 кВ, коэффициенте мощности, равном 1

Таблица А.6

Угол ϕ , °	Показания ДИЭ в окне программы, Гц	Показания ЭИП, Гц	Расчетное значение погрешности, Гц	Пределы допускаемой погрешности, Гц
0				$\pm 0,03$

Допускается выполнять проверку при проведении проверок по п. 3 таблицы А.1

12 Проверка точности при измерении Ринт, Ринт макс, Ррдч

При положительных результатах идентификации ПО и проверки точности при измерении активной энергии и мощности дается заключение о соответствии ДИЭ требованиям к точности при измерении Ринт, Ринт макс, Ррдч.

Заключение: _____

13 Проверка точности при измерении Wуд

При положительных результатах идентификации ПО и проверки точности при измерении среднеквадратических значений тока дается заключение о соответствии ДИЭ требованиям к точности при измерении Wуд.

Заключение: _____

ВНИМАНИЕ! Перед выполнением проверки погрешностей при измерении реактивной энергии необходимо выполнить конфигурирование оптического испытательного выхода ТМ (см. приложение В).



14 Определение основной погрешности при измерении реактивной энергии при номинальном напряжении 6 / 10 кВ

Таблица А.7

№ пп	Ток, А	sin φ	Минимальное число импульсов испытательного выхода поверяемого ДИЭ, N	Измеренное значение, %	Пределы допускаемой основной погрешности, при измерении реактивной энергии, %	Угол φ, °
1	0,40	1	10		± 1,5	90
2	1,00	1	10		± 1,0	90
3	20,00*	1	100		± 1,0	90
4	100,00	1	100		± 1,0	90
5	1,00	0,5 инд	10		± 1,5	30
6	2,00	0,5 инд	10		± 1,0	30
7	20,00	0,5 инд	100		± 1,0	30
8	100	0,5 инд	100		± 1,0	30
9	1,00	0,5 емк	10		± 1,5	150
10	2,00	0,5 емк	10		± 1,0	150
11	100,00	0,5 емк	100		± 1,0	150
12	2,00	0,25 инд	10		± 1,5	14
13	100,00	0,25 инд	100		± 1,5	14
14	2,00	0,25 емк	10		± 1,5	166
15	100,00	0,25 емк	100		± 1,5	166
16	0,40	-1	10		± 1,5	270
17	1,00	-1	10		± 1,0	270
18	2,00	-0,5 инд	10		± 1,0	210
19	2,00	-0,5 емк	10		± 1,0	330

*режим для проверки погрешности при измерении текущей реактивной мощности

15 Определение дополнительной погрешности при измерении реактивной энергии при номинальном токе 20 А

Таблица А.7

Напряжение, кВ	sin φ	Угол φ, °	Измеренное значение погрешности, %	Изменение погрешности, %	Пределы дополнительной погрешности, %
5,4 / 9,0	1,0	90			± 0,7
6,6 / 11,0		90			± 0,7
5,4 / 9,0	0,5 (инд)	30			± 1,0
6,6 / 11,0		30			± 1,0

16 Определение основной погрешности при измерении реактивной мощности при номинальном напряжении 6 / 10 кВ и номинальном токе 20 А

Таблица А.8

Угол φ, °	Показания ДИЭ в окне программы, квар	Показания ЭИП, квар	Расчетное значение погрешности, %	Пределы допускаемой основной погрешности, %
90				± 1,5

Допускается выполнять проверку при проведении проверок по п. 3 таблицы А.7

17 Проверка точности при измерении tg φ

При положительных результатах идентификации ПО и проверки точности при измерении активной и реактивной энергии, а также активной и реактивной мощности дается заключение о соответствии ДИЭ требованиям к точности при измерении tg φ .

Заключение _____

Заключение _____

Дата поверки _____

Поверку провел _____

**Приложение Б
(обязательное)
Схема включения ДИЭ при поверке**

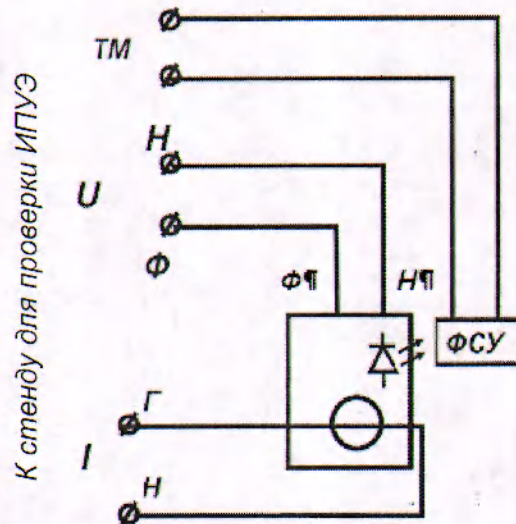
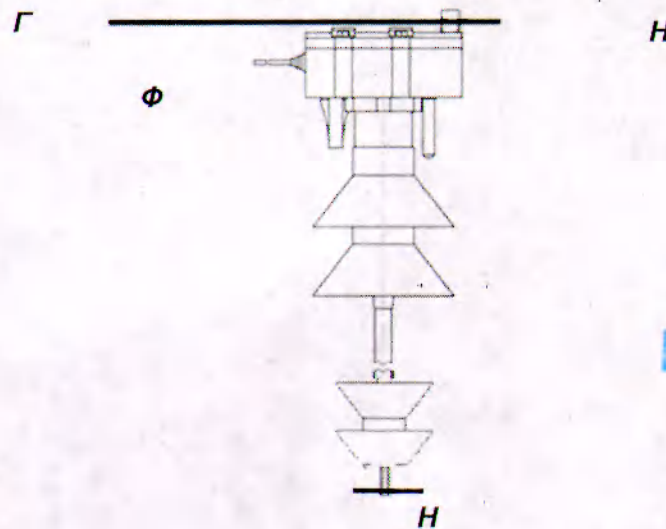


Рисунок Б.1 - Схема включения ДИЭ при проведении опробования, при проверке погрешностей при измерении активной и реактивной энергии, активной и реактивной мощности, частоты, среднеквадратических значений напряжения, среднеквадратических значений тока



На схеме обозначено

Ф, Н – контакты для подключения цепей напряжения, фаза, ноль соответственно.

Г, Н – шина для подключения цепей тока, сторона генератора и сторона нагрузки соответственно.

Корпус датчика тока ДИЭ (пояс Роговского) снабжен защелкой, которую надо открыть, надеть датчик тока ДИЭ непосредственно на шину, соблюдая направление тока, и закрыть защелку.

Подробнее – см. приложение Е.

Рисунок Б.2 – Схема включения ДИЭ

ПРИЛОЖЕНИЕ В (обязательное)

Порядок работы с программой **Setting_384.exe** при идентификации ПО, опробовании интерфейсов **RF1, RF2, GPS/GLONASS, GSM/GPRS** и определении значений текущей активной и реактивной мощности с периодом интегрирования **1 с**, частоты среднеквадратических тока, напряжения

Программа «Setting_384.exe» предназначена для занесения служебной информации в ДИЭ перед установкой на месте эксплуатации, а также для проведения опробования интерфейсов.

Для проверки ДИЭ требуется мобильный терминал (далее – МТ) производства ЗАО «Радио и Микроэлектроника», оснащенный конверторами:

- для опробования интерфейса RF1 требуется конвертор USB-RF РИМ 043.01 ВНКЛ.426487.031 (далее – USB-RF).

- для опробования интерфейса RF2 требуется конвертор USB-RF РИМ 043.02 ВНКЛ.426487.031-01 (далее – USB-RF2).

- для опробования интерфейса **GSM/GPRS** требуется модем **GSM -USB**.

Программа может работать в нескольких режимах работы, каждому режиму соответствует определенная кнопка:

Для опробования интерфейса RF1 используется кнопка «Радиомодем».

Для опробования интерфейса RF2 используется кнопка «Радиомодем 2».

Другие кнопки для опробования не используются.

Подготовка оборудования выполняется в следующем порядке:

- подключить USB-RF к любому USB – порту МТ;
- подключить USB-RF2 к любому USB – порту МТ;
- включить МТ (согласно РЭ на МТ);
- подать на ДИЭ номинальное напряжение.

- на рабочем столе дисплея МТ запустить программу «Setting_384.exe», в отобразившемся рабочем окне программы «Программирование устройств через RFPLC» нажать кнопку «Режим совместимости», в поле «Порт» выбрать № COM порта, в поле «Частотный канал» выбрать номер частотного канала 1. Все остальные настройки оставить без изменения.



1 Проведение опробования интерфейса RF1

В рабочем окне программы «Setting_384.exe»:

- выбрать закладку «384»;
- выбрать вкладку «Общие», при этом должно отобразиться содержание данной закладки в виде набора панелей;
- на панели «Режим радиомодема» нажать кнопку «Прочитать», в поле «Номер канала» должен отобразиться номер частотного канала, на котором работает интерфейс RF1;
- нажать кнопку «Разорвать связь»;
- нажать кнопку «Радиомодем», в поле «Порт» выбрать № COM порта, к которому подключен USB-RF, выбрать в поле «Частотный канал» номер считанного частотного канала;
- нажать кнопку «Установить связь». При успешном установлении связи в правом верхнем углу должен отобразиться символ круга зеленого цвета, в случае неудачного установления связи - символ круга красного цвета, в этом случае следует проверить работоспособность USB-RF и правильность выбора COM порта;
- ввести в полях «Номер цели» и «Номер ретранслятора» заводской номер поверяемого ДИЭ, в поле «Индекс ретрансляции» установить «0»;
- ввести в поле «Пароль» пароль ДИЭ;
- нажать кнопку «Прочитать». На панели «Инфо» закладки «РИМ» в полях «Тип», «Номер» должны отобразиться тип и заводской номер поверяемого ДИЭ.

Результат опробования считают положительным, если считанный номер и тип соответствует типу и заводскому номеру ДИЭ.

2 Опробование GPS/GLONASS

Опробование проводят в последовательности:

В рабочем окне программы «Setting_384.exe»:

- нажать на закладку «Общие», при этом должно отобразиться содержание данной закладки в виде набора панелей, а именно панель «Время»;
- нажать кнопку «Прочитать» на панели «Время», при этом произойдет считывание текущих ЧРВ и статуса.

ВНИМАНИЕ! Если ДИЭ находился до поверки без напряжения более 60 часов, для синхронизации может потребоваться некоторое время. Выдержать ДИЭ под напряжением 5-10 с, а затем нажать кнопку «Прочитать».

Выполнить считывание текущих показаний ЧРВ не менее 2 раз с интервалом 1-2 минуты.

Результат опробования считают положительным, если время, считанное с ЧРВ ДИЭ, изменяется синхронно с показаниями часов компьютера МТ, статус соответствует наличию синхронизации в сети GPS/GLONASS.

3 Идентификация ПО проводится в последовательности.

В рабочем окне программы «Setting_384.exe»:

- выбрать закладку «384»,
- нажать кнопку «Дополнительные»,
- нажать кнопку «Прочитать» на панели «Цифровой идентификатор ПО», при этом в поле должно отобразиться число.

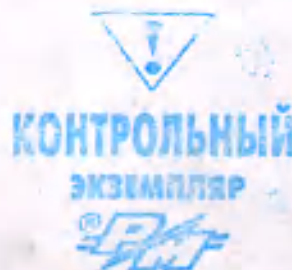
Результат проверки считают положительным, если считанное число соответствует значению идентификационного номера метрологически значимой части программного обеспечения ДИЭ, приведенному в п.6.3.1.

4 Проведение опробования интерфейса RF2

В рабочем окне программы «Setting_384.exe»:

- выбрать закладку «384»;
- выбрать вкладку «Общие», при этом отобразится содержание данной закладки в виде набора панелей;
- на панели «Режим радиомодема» нажать кнопку «Прочитать», в поле «Номер канала» должен отобразиться номер частотного канала, на котором работает интерфейс RF2;
- нажать кнопку «Разорвать связь»;
- нажать кнопку «Радиомодем», в поле «Порт» выбрать № COM порта, к которому подключен USB-RF2, выбрать в поле «Частотный канал» номер считанного частотного канала;
- нажать кнопку «Установить связь». При успешном установлении связи в правом верхнем углу должен отобразиться символ круга зеленого цвета, в случае неудачного установления связи - символ круга красного цвета, в этом случае следует проверить работоспособность USB-RF2 и правильность выбора COM порта;
- ввести в полях «Номер цели» и «Номер ретранслятора» заводской номер поверяемого ДИЭ, в поле «Индекс ретрансляции» установить «0»;
- ввести в поле «Пароль» пароль ДИЭ;
- нажать кнопку «Прочитать». На панели «Инфо» закладки «РиМ» в полях «Тип», «Номер» должны отобразиться тип и заводской номер поверяемого ДИЭ.

Результат опробования считают положительным, если считанный номер и тип соответствуют типу и заводскому номеру ДИЭ.



ПРИЛОЖЕНИЕ Г
(обязательное)

Схема расположения индикатора оптического испытательного выхода ТМ ДИЭ

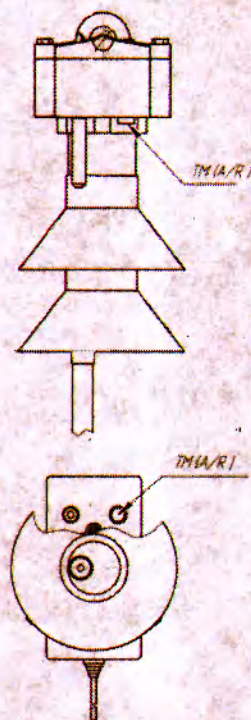


Рисунок Г.1 - Схема расположения оптического испытательного выхода ТМ



ПРИЛОЖЕНИЕ Д**(обязательное)****Основные технические характеристики ИПУЭ (ДИЭ)**

ИПУЭ РИМ 384.01/2, РИМ 384.02/2 являются многофункциональными приборами и предназначены для измерения активной, реактивной и полной электрической энергии, а также активной, реактивной и полной мощности, фазного тока и линейного напряжения в трехфазных трехпроводных электрических сетях переменного тока промышленной частоты напряжением 6/10 кВ в зависимости от исполнения (см. таблицу 1.1), а также для дистанционного управления внешними устройствами, в том числе отключением / подключением абонента.

ИПУЭ заменяют собой информационно-измерительные комплексы точек учета электрической энергии (ИИК): измерительные трансформаторы тока и напряжения и подключенные к их вторичным обмоткам трехфазный счетчик электрической энергии.

ИПУЭ выполняют учёт потребления активной электрической энергии прямого (импорт) и обратного (экспорт) направления по 4 квадрантам (импорт – многотарифный учет, экспорт не тарифицируется), учет реактивной энергии по 4 квадрантам. Расположение квадрантов соответствует геометрическому представлению С.1 ГОСТ Р 52425-2005.

ИПУЭ выполняют учёт потребления активной электрической энергии прямого (импорт) и обратного (экспорт) направления по модулю (импорт – многотарифный учет, экспорт не тарифицируется), учет реактивной энергии с учетом направления.

ИПУЭ измеряют среднеквадратические (действующие) значения фазных токов, среднеквадратические значения линейных напряжений, частоту, значения активной, реактивной и полной мощностей (суммарно), удельную энергию потерь в цепях тока, коэффициента реактивной мощности цепи $\tan \varphi$, коэффициента мощности $\cos \varphi$.

ИПУЭ измеряют параметры показателей качества электрической энергии по установившемуся отклонению напряжения $\delta U_{\text{н}}$ и отклонению частоты Δf в соответствии с ГОСТ Р 54149-2010, ГОСТ Р 51317.4.30-2008.

ИПУЭ определяют показатели качества электроэнергии - длительность провалов/перенапряжений /отключения фаз - согласно ГОСТ Р 54149-2010, ГОСТ Р 51317.4.30-2008 в интервале от 1 до 60 с:

- длительность провала напряжения $\Delta t_{\text{п}}$;
- остаточное напряжение провала напряжения $\delta U_{\text{п}}$;
- длительность перенапряжения $\Delta t_{\text{пер}U}$;
- напряжение прямой и обратной последовательности U_1, U_2 ;
- токи прямой и обратной последовательности I_1, I_2 ;
- коэффициенты несимметрии по обратной последовательности напряжения и тока K_{2U}, K_{2I} .

ИПУЭ состоит из двух однофазных 4-х квадрантных ДИЭ РИМ 384.01 (РИМ 384.02) соответствующего исполнения, включенных по схеме Арона.

Каждый ДИЭ оснащен гальванически развязанными интерфейсами RF1 (радиоканал на частоте 433,92 МГц), RF2 (служебный радиоканал на частоте 2,4 ГГц) и GSM/GPRS.

Интерфейс RF1 предназначен для считывания информации и обмена данными с устройствами АС на расстоянии до 100 м.

Интерфейс GSM/GPRS предназначен для подключения к информационным сетям АС.

Интерфейс RF2 -служебный, предназначен только для обмена данными между ДИЭ.

Показания ИПУЭ считываются при помощи специализированных устройств АС: терминала мобильного РИМ 099.01 (далее – МТ) по интерфейсу RF1 или по GSM/GPRS каналам связи с передачей данных на сервер АС.

Тарификатор ИПУЭ работает по сигналам времени спутников GPS/GLONASS и реализует многотарифный учет активной электрической энергии по временным тарифным зонам.

При превышении установленного порога мощности нагрузки (УПМт) ИПУЭ реализует учет по специальному тарифу, если эта функция активирована при конфигурировании.

Основные технические характеристики ИПУЭ (ДИЭ) приведены в таблице Д.1.

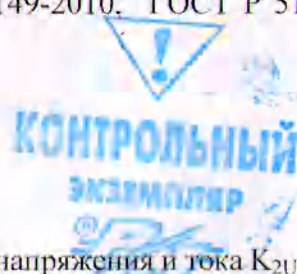


Таблица Д.1

Условное обозначение исполнения ДИЭ	Ином/ I _{макс} , А	U _{ном} , кВ	Кл. точности измерения активной/реактивной энергии	Постоянная, имп./кВт*ч имп./квар*ч	Стартовый ток при измерении энергии активной/ реактивной мА	Единица ст./мл. разряда счетного устройства, МВт*ч (Мвар*ч)	Код типа
РиМ 384.01	20/100	6	0,5S/1,0	500	20/40	10 ⁵ /0,01	38401*
РиМ 384.02	20/100	10	0,5S/1,0	500	20/40	10 ⁵ /0,01	38402*

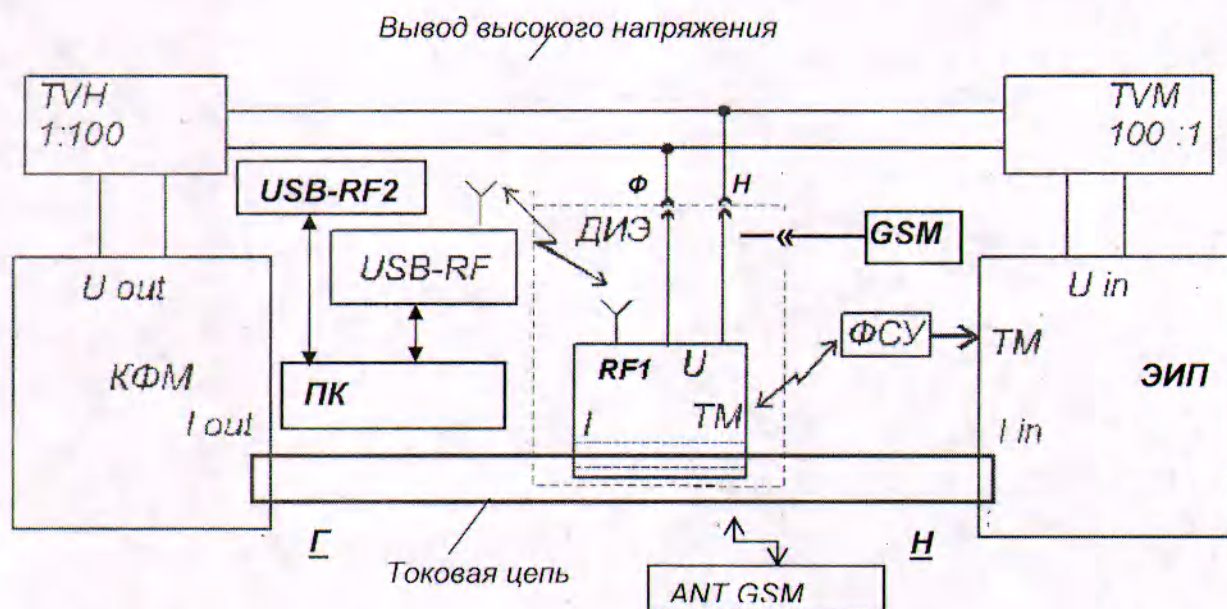
*код типа, возвращаемый по интерфейсам каждым ДИЭ



ПРИЛОЖЕНИЕ Е

(обязательное)

Схема подключения ДИЭ при проведении поверки



На схеме обозначено:

ANT GSM - антенна GPS/GLONASS с переизлучателем.

GSM – GSM модем из комплекта ДИЭ

ФСУ – фотосчитывающее устройство,

ЭИП - Прибор электроизмерительный эталонный многофункциональный Энергомонитор -3.1К-05.

TM – вход ЭМ для подачи импульсов с оптического испытательного выхода ДИЭ.

I in – токовый вход ЭМ

U in – вход напряжения ЭМ

КФМ - Калибратор фиктивной мощности для поверки счетчиков электрической энергии КФМ-06.1.100

I out – токовый выход КФМ

U out – выход напряжения КФМ

TVH - Трансформатор напряжения незаземляемый НОЛ.08-10

TVM - Трансформатор напряжения измерительный лабораторный незаземляемый НЛЛ-10

ПК - Персональный компьютер с программой Setting_384.exe.

USB-RF - Конвертор USB-RF РИМ 043.01

ДИЭ – поверяемый ДИЭ

Φ, Н - контакты ДИЭ для подачи напряжения

Г, Н – сторона генератора и сторона нагрузки соответственно.

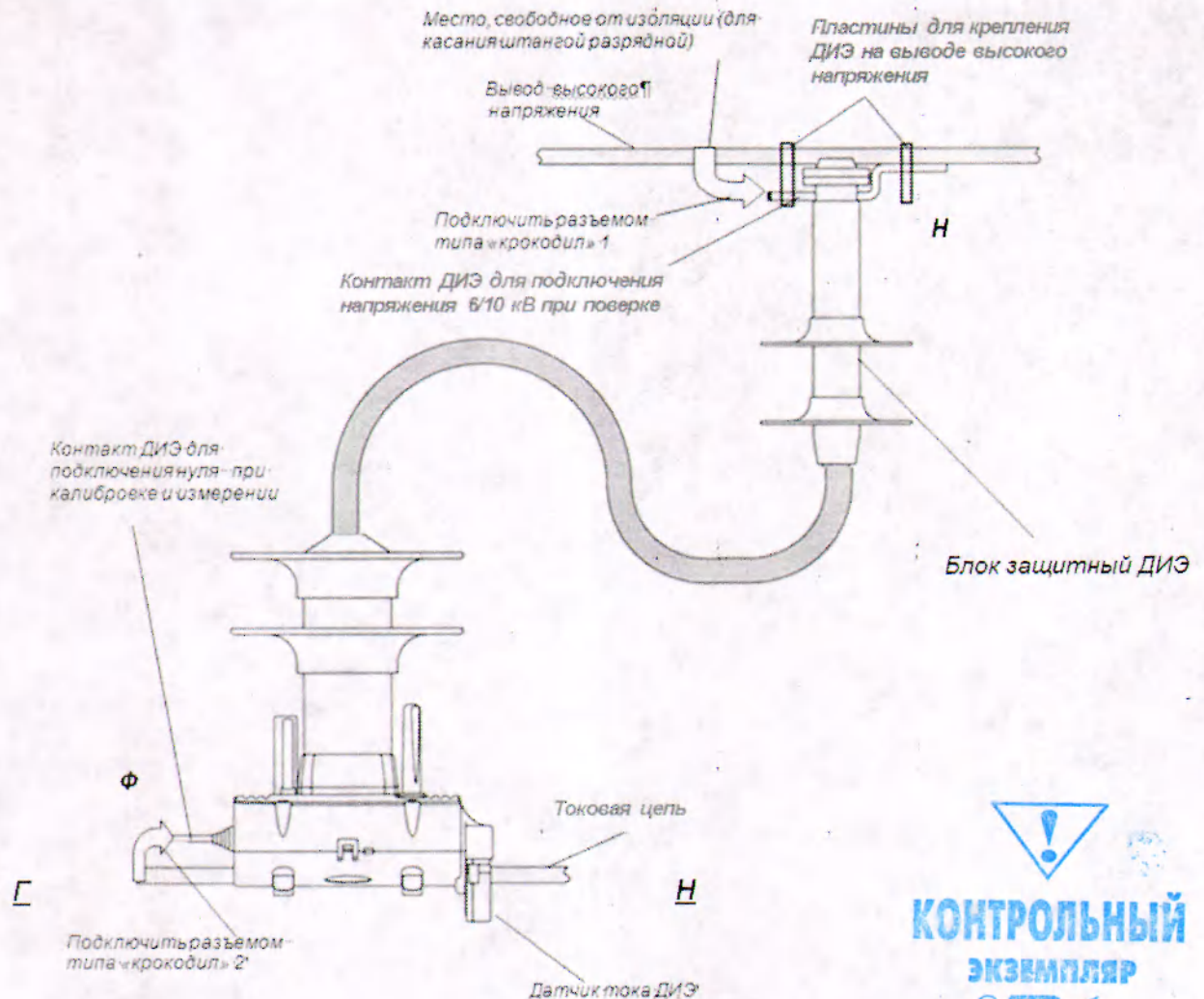
Примечания

1 Для обеспечения требований безопасности TVH, TVM и ДИЭ должны быть размещены в рабочей камере, снабженной блокировкой. Рекомендуется использовать в качестве рабочей камеры блок для подключения ДИЭ ВНКЛ.411724.218.

2 Схема размещения ДИЭ на рабочей позиции блока для подключения ДИЭ ВНКЛ.411724.218 приведена на рисунке Е.2

Рисунок Е.1 – Схема подключения ДИЭ при опробовании и проверке характеристик точности ДИЭ





На схеме обозначено:

Φ, Н - контакты ДИЭ для подачи напряжения

Г, Н – сторона генератора и сторона нагрузки соответственно.

Рисунок Е.2 – Схема установки ДИЭ на рабочей позиции блока для подключения ДИЭ ВНКЛ.411724.218

Последовательность установки ДИЭ на рабочей позиции:

- Поднять крышку рабочей камеры, снять остаточное напряжение с высоковольтного вывода с помощью разрядной штанги;
- Блок защитный ДИЭ зацепить за вывод высокого напряжения, который расположен в рабочей камере, при помощи пластин для крепления ДИЭ на выводе высокого напряжения;
- Открыть защелку датчика тока ДИЭ и надеть ДИЭ на токовую цепь, ориентируя так, как показано на рисунке Е.2. При установке корпус ДИЭ должен быть зафиксирован.
- Закрыть защелку датчик тока ДИЭ;
- Подключить контакт ДИЭ для подключения напряжения 6/10 кВ на блоке защитном при калибровке и измерении к выводу высокого напряжения стенда при помощи разъема «крокодил» 1 (см. рисунок Е.2);
- Подключить контакт ДИЭ для подключения нуля при измерении к токовой цепи при помощи разъема «крокодил» 2 (см. рисунок Е.2);
- закрыть крышку рабочей камеры.

Запрещается прикасаться к ДИЭ или элементам конструкции рабочей камеры без предварительного снятия остаточного напряжения с вывода высокого напряжения (см. рисунок Е2) при помощи разрядной штанги.

Лист регистрации изменений

Изм.	Номера листов (страниц)				Всего листов (страниц) в докум.	№ докум.	Входящий № сопроводительного докум. и дата	Подп.	Дата
	измененных	замененных	новых	аннулированных					



**КОНТРОЛЬНЫЙ
ЭКЗЕМПЛЯР**
®
РАТ