

**Общество с ограниченной ответственностью
«АНТРАКС»**

**Цифровой указатель положения РПН
(логометр) УП 4-Б**

Техническое описание, руководство по эксплуатации



Москва



1	Техническое описание	3
1.1	Введение	3
1.2	Назначение	3
1.3	Технические характеристики	5
1.4	Состав изделия	6
1.5	Устройство и работа	7
1.6	Маркировка и пломбирование	7
1.7	Тара и упаковка.....	8
2	Руководство по эксплуатации	9
2.1	Введение	9
2.2	Меры безопасности	9
2.3	Общие указания	9
2.4	Порядок установки	9
2.5	Последовательность подключения УП 4-Б.....	9
2.6	Порядок работы	10
2.7	Хранение.....	10
2.8	Транспортирование	10
	Приложение 1. Габаритный чертеж указателя.....	11
	Приложение 2. Размеры вырубного отверстия	12
	Приложение 3. Схема подключения УП 4.....	13
	Приложение 4. Схема привязки УП 4	14
	Приложение 5. Сертификат соответствия	15

1 Техническое описание

1.1 Введение

Настоящее техническое описание предназначено для ознакомления с устройством и принципом работы указателя положения типа УП 4, а также является руководством для персонала служб, занимающихся его эксплуатацией. Прибор имеет щитовое исполнение.

Код ОКП 42 23 81

В связи с постоянной работой по усовершенствованию изделия, повышающего его технико-эксплуатационные параметры, в конструкцию могут быть внесены изменения, не отраженные в настоящем описании.

1.2 Назначение

1.2.1 Двухразрядный цифровой указатель положения привода РПН (логометр) УП 4 предназначен для индикации в цифровом виде ступени регулирования РПН и используется для замены стрелочного указателя.

1.2.2 Может применяться на подстанциях напряжением 35 – 500 кВ с плавно или резко изменяющейся нагрузкой, а также на генерирующих станциях совместно с приводами болгарского, немецкого и российского производства.

1.2.3 Указатель УП 4 подходит для работы с приводами производства Германии типа MR, ED-S, а так же с любыми другими приводами с датчиком типа «токовая петля» 0-20 мА, 4-20 мА, 0-5 мА и количеством ступеней от 2 до 99.

1.2.4 Возможна работа с приводами MZ-2, MZ-4 производства Болгарии, с заменой штатного резистивного датчика на цифровой датчик положения привода ДП-4 производства компании «Антракс», который имеет аналоговый выход типа «Токовая петля».

1.2.5 Также возможна работа с отечественными приводами, рассчитанными на сельсин-датчик (типа РНТ-13, ПДП-4 и т.д.) с заменой сельсин-датчика датчиком положения привода ДП-3 производства компании «АНТРАКС» с аналоговым выходом типа «Токовая петля».

1.2.6 Указатель УП 4 устанавливается на щите управления и конструктивно совместим со штатным стрелочным логометром типа ЛКМ (типоразмер Б) или логометром типа ЕМ (типоразмер Г), что облегчает замену неисправных приборов. Габаритные размеры указателей приведены в таблице 1, габаритный чертеж – в Приложении 1.



1.2.7 Указатель имеет цифровой выход для снятия информации о ступени привода в системы телемеханики, АСДУ и АСУТП.

1.2.8 Текущее значение положения привода РПН отображается светодиодным индикатором, яркость свечения которого дает возможность диспетчеру со своего рабочего места надежно считывать показания при любом освещении.

1.2.9 Указатель имеет несколько вариантов исполнения, различающихся количеством положений привода, совместно с которым будет использоваться указатель; наличием цифровых или аналоговых выходов; выходов управления.

Условное обозначение указателя:

Указатель положения УП **A-B-C-D-E-F-G**

A – тип указателя

B – указывает тип корпуса, возможные варианты:

A – настенный 120x120x60 мм

B – щитовой 144x144x85 мм

B – щитовой 120x120x96 мм

Г – щитовой 96x96x114 мм

Г с промежуточной рамкой – щитовой 96x96x114 мм, с помощью промежуточной рамки устанавливается в вырубное отверстие для корпуса B.

Д – щитовой 144x72x108 мм;

Е – щитовой, 48x96x96 мм.

либо указывают размер корпуса в виде AAxBBxCCC мм, при нетиповом исполнении.

C – указывает наличие или отсутствие аналогового выхода «токовая петля» 0...20 мА, возможные варианты:

ТП – наличие аналогового выхода «токовая петля»

значение отсутствует – отсутствие аналогового выхода «токовая петля»

D – указывает наличие модуля блокировки в приборе, возможные значения:

Бл – указывает наличие выхода блокировки и релейного выхода

значение отсутствует – модуль блокировки не установлен.

E – указывает наличие модуля релейного выхода в приборе, возможные значения:

РВ – указывает наличие релейного выхода;

значение отсутствует – модуль релейного выхода не установлен.

F – указывает цвет индикаторов, возможные значения:

K – красный цвет индикаторов;

Ж – желтый цвет индикаторов;



З – зеленый цвет индикаторов.

G – указывает наличие BCD-входа в приборе (*устанавливается только в УП 25*):

BСD – указывает наличие BСD-входа;

значение отсутствует – модуль BСD-входа не установлен.

Пример записи при заказе указателя для привода РПН УП 25, в щитовом корпусе штатного размера 144x144x85 мм, аналоговым выходом «токовая петля» и модулем блокировки:

«Указатель положения привода РПН УП 25-Б-ТП-Бл»

Для правильного заказа необходимо заполнить опросный лист и переслать его в МНПП «Антракс».

1.2.10 Указатель УП 4 выпускается в корпусах типов от Б до Е.

1.2.11 В указатели УП 4 **не могут быть установлены** следующие модули: модуль блокировки, релейный выход, аналоговый выход «токовая петля».

1.2.12 Питание указателя осуществляется от источника переменного тока 220В или от аккумуляторной батареи 220 или 110 В.

1.2.13 Настройка указателя производится с использованием персонального компьютера через цифровые выходы RS-232 или RS-485.

1.2.14 В части воздействия климатических факторов внешней среды УП 4 соответствует группе исполнения С4 по ГОСТ 52931-2008 и исполнению УХЛ категории размещения 3.1 по ГОСТ 15150-69, но для работы при температуре окружающего воздуха от -40 до +50°С.

1.2.15 В части воздействия механических факторов указатель соответствует группе исполнения М7 по ГОСТ 17516.1 группе исполнения N2 по ГОСТ 52931-2008.

1.2.16 Степень защиты указателя соответствует исполнению IP 20 по ГОСТ 14254, за исключением выводов внешнего присоединения.

1.3 Технические характеристики

Напряжение питания:

входное напряжение переменного тока 85...264 В

входное напряжение постоянного тока 90...370 В

Потребляемая мощность, не более 15 Вт



Максимальное количество ступеней	99
Гальваническая развязка между дискретными и аналоговыми входами, аналоговых входов между собой, питающим напряжением корпусом и всеми входами	2000 В
Электрическое сопротивление изоляции между гальванически развязанными электрическими цепями и между этими цепями и корпусом не менее	20 МОм
Допустимый ток с датчика типа «токовая петля»	0-20 мА
Яркость свечения индикатора	10 000 мкд
Цифровой выход*	RS-485, формат MODBUS RS-232 формат MODBUS
Температурный диапазон	-40 ÷ +50 °С
Вес для всех типоразмеров корпуса, не более	1 кг
Гарантийный срок	5 лет
Срок службы	12 лет

1.3.1 Габаритные размеры указателя не превышают значений, указанных в таблице 1.

Таблица 1 Габаритные размеры указателя положения

Тип корпуса	Габаритные размеры, мм			Размеры вырубного отверстия, мм
	высота	ширина	глубина	
Б, щитовой	144	144	84	138x138

1.3.2 Габаритный чертеж приведён в Приложении 1.

1.4 Состав изделия

1.4.1 Указатель поставляется в комплекте, указанном в таблице 2.

**Таблица 2. Комплект поставки УП 4**

Наименование	Количество
1. Цифровой указатель положения РПН (указатель) УП 4, шт	1
2. Цифровой указатель положения РПН (указатель) УП 4. Техническое описание и инструкция по эксплуатации, шт	1
3. Цифровой указатель положения РПН (указатель) УП 4. Паспорт, шт	1
4. Крепёж указателя к щиту (входит в комплект)	1
5. Вилка кабельная трехконтактная, шт	3

1.5 Устройство и работа

1.5.1 Прибор измеряет полученное с датчика значение сигнала, по встроенной калибровочной таблице рассчитывает номер ступени, соответствующей полученному значению, и отображает его на индикаторе.

1.5.2 Существует возможность подстройки калибровочной таблицы под фактическое показание датчика для каждой ступени.

1.5.3 Предварительная (заводская) настройка указателя осуществляется специалистами предприятия-изготовителя по данным, полученным при заказе прибора. В случае отсутствия данных при заказе прибора, указатель настраивается по умолчанию на 19 ступеней. В случае если указатель неправильно отображает ступени, необходимо вызвать специалистов предприятия-изготовителя для настройки прибора на объекте или настроить самостоятельно через интерфейс RS485/RS232.

1.5.4 Настройки прибора можно изменять через интерфейсы RS232 и RS485 по протоколу Modbus с помощью персонального компьютера и специального программного обеспечения. Для получения более детальной информации об этих возможностях, обращайтесь на предприятие-изготовитель.

1.6 Маркировка и пломбирование

1.6.1 Маркировка и пломбирование

- товарный знак и название предприятия-изготовителя;
- обозначение изделия (Указатель положения РПН УП 4);
- заводской номер изделия;
- телефон/факс предприятия-изготовителя;
- адрес сайта предприятия-изготовителя;
- адрес электронной почты предприятия-изготовителя;

1.6.2 Устройство опломбировано на предприятии-изготовителе.



1.7 Тара и упаковка

1.7.1 Указатель поставляется в комплектности согласно п.1.4.1, упакованным в соответствующую транспортную тару, имеющую маркировку по ГОСТ 14192-96 и содержащую манипуляционные знаки.

1.7.2 Упаковка прибора соответствует категории упаковки КУ-I, типу упаковки ВУ-II по ГОСТ 23216-78.

1.7.3 Поставка на малые расстояния или поставка небольших партий указателей по согласованию с потребителем допускается без транспортной тары

2 Руководство по эксплуатации

2.1 Введение

2.1.1 Настоящая инструкция является руководством для персонала по обеспечению правильной эксплуатации, технического обслуживания, транспортирования и хранения указателя УП 4.

2.1.2 При эксплуатации указателя, кроме требований данной инструкции необходимо соблюдать общие требования, устанавливаемые инструкциями и правилами эксплуатации электроустановок, электрических станций и подстанций.

2.2 Меры безопасности

2.2.1 При монтаже указателя и контрольных операциях необходимо соблюдать требования техники безопасности, распространяющиеся на устройства релейной защиты и автоматики.

2.2.2 К эксплуатации указателя допускаются только лица, изучившие настоящую инструкцию и прошедшие проверку знаний правил техники безопасности и эксплуатации электроустановок электрических станций и подстанций.

2.3 Общие указания

2.3.1 После распаковки следует проверить комплектность поставки и убедиться в отсутствии механических повреждений на корпусе, трещин и сколов на экране дисплея, целостности клеммников.

2.4 Порядок установки

Внимание! Изготовитель не принимает претензии на указатель положения УП 4 с повреждениями, возникшими при использовании **нештатного крепежа**.

2.4.1 Установить прибор в отверстие панели щита управления. Размеры вырубного отверстия указаны в Приложении 2.

2.4.2 Вставить в прорези указателя пластиковые фиксаторы. Отверстие большего диаметра в фиксаторе ориентируется по направлению к задней стенке прибора. Сдвинуть фиксаторы к задней стенке прибора до упора.

2.4.3 Завернуть в фиксаторы пластиковые винты до полной фиксации указателя в щите.

2.5 Последовательность подключения УП 4-Б

2.5.1 Внимательно ознакомиться со схемой подключения (Приложение 3).

2.5.2 Подключить к клеммам **X1.1**, **X1.2** контакты токового датчика.

2.5.3 Подключить к клеммам **X1.4** и **X1.5** питающее напряжение.



2.5.4 Разъёмы **X2** и **RS-232** предназначены для настройки прибора и считывания информации о положении РПН в цифровом виде по интерфейсу RS-232, RS-485 протокол MODBUS.

2.6 Порядок работы

2.6.1 Прибор может находиться в одном из следующих режимов работы:

- Режим измерения и индикации положения РПН.
- Режим настройки УП 4.

2.6.2 Режим измерения и индикации положения РПН. В данном режиме прибор УП 4 измеряет полученное с датчика значение сигнала, по встроенной калибровочной таблице рассчитывает номер ступени и отображает его на индикаторе.

2.6.3 Режим настройки. Работа осуществляется с помощью персонального компьютера и специального программного обеспечения. Для получения более детальной информации об этих возможностях, обращайтесь на предприятие-изготовитель.

2.7 Хранение

2.7.1 Условия хранения указателя в упаковке предприятия–изготовителя в части воздействия климатических факторов должны соответствовать условиям 2 по ГОСТ 15150-69.

2.7.2 Срок хранения до ввода в эксплуатацию не более 1 года.

2.7.3 Условия хранения прибора должны исключать механические повреждения.

2.8 Транспортирование

2.8.1 Прибор в транспортной таре предприятия-изготовителя допускается транспортировать любым видом закрытого транспорта (в железнодорожных вагонах, контейнерах, закрытых автомашинах, трюмах и т. д.).

2.8.2 Транспортировка на самолётах допускается только в отапливаемых герметизированных отсеках.

2.8.3 Условия транспортирования С по ГОСТ 23216-78.

2.8.4 При погрузке и выгрузке не допускаются удары и сбрасывание. Необходимо соблюдать требования манипуляционных знаков, нанесенных на упаковку.

2.8.5 Условия транспортирования в части воздействия климатических факторов должны соответствовать условиям хранения 5 по ГОСТ 15150-69, при морских перевозках – условиям хранения 3.

Приложение 1. Габаритный чертеж указателя

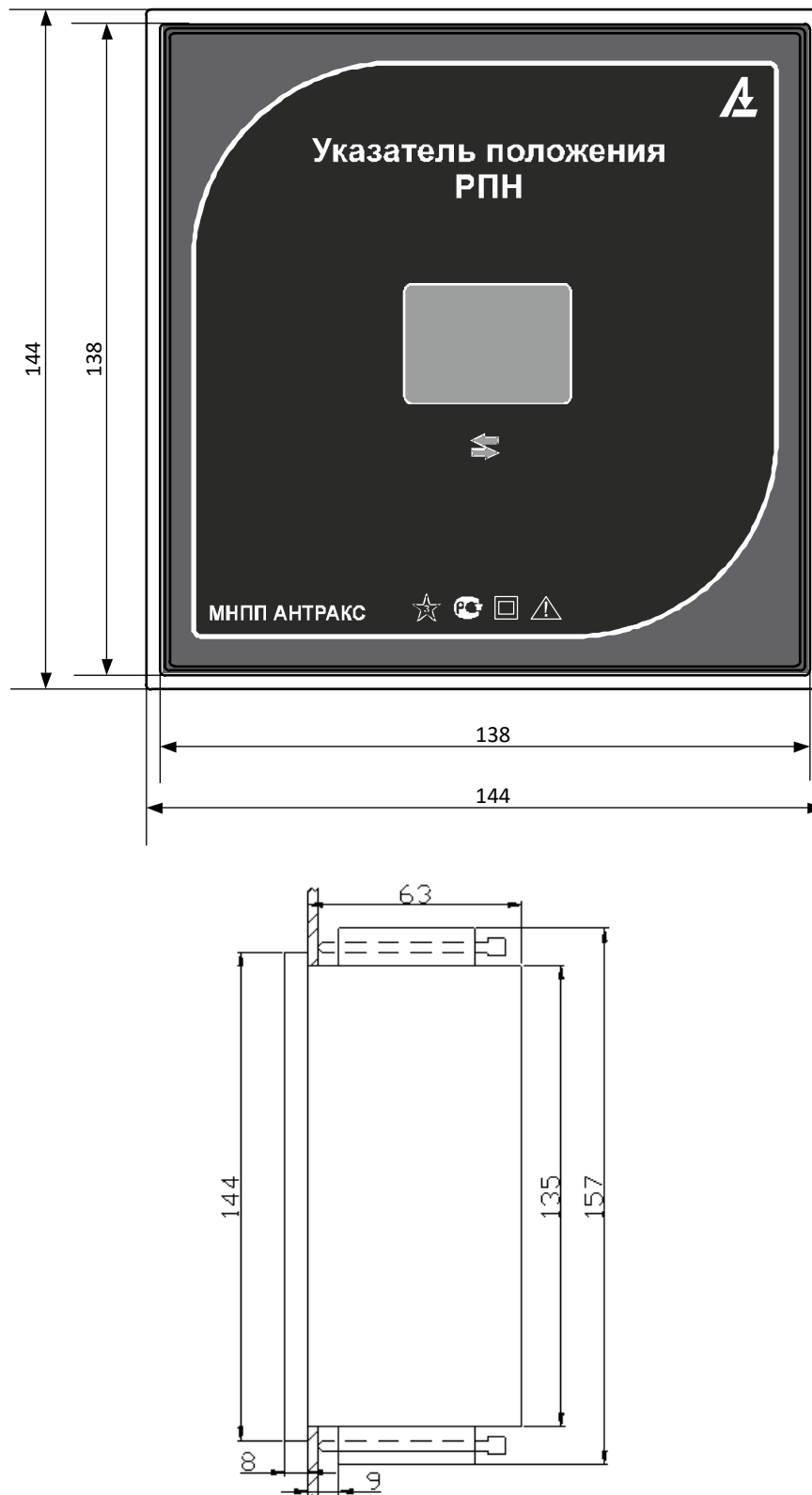


Рис. 1.1 Габаритные размеры щитового варианта указателя положения РПН УП 4-Б

Приложение 2. Размеры вырубного отверстия

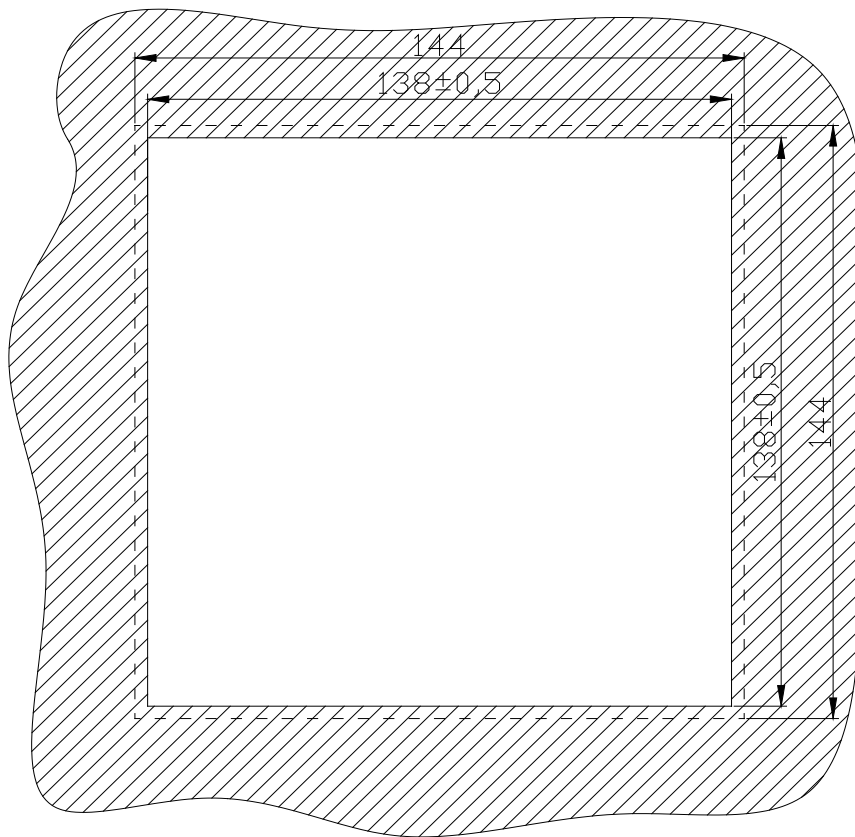


Рис. 2.1 Размеры вырубаемого окна в щите для установки щитового варианта указателя положения УП 4-Б

Приложение 3. Схема подключения УП 4

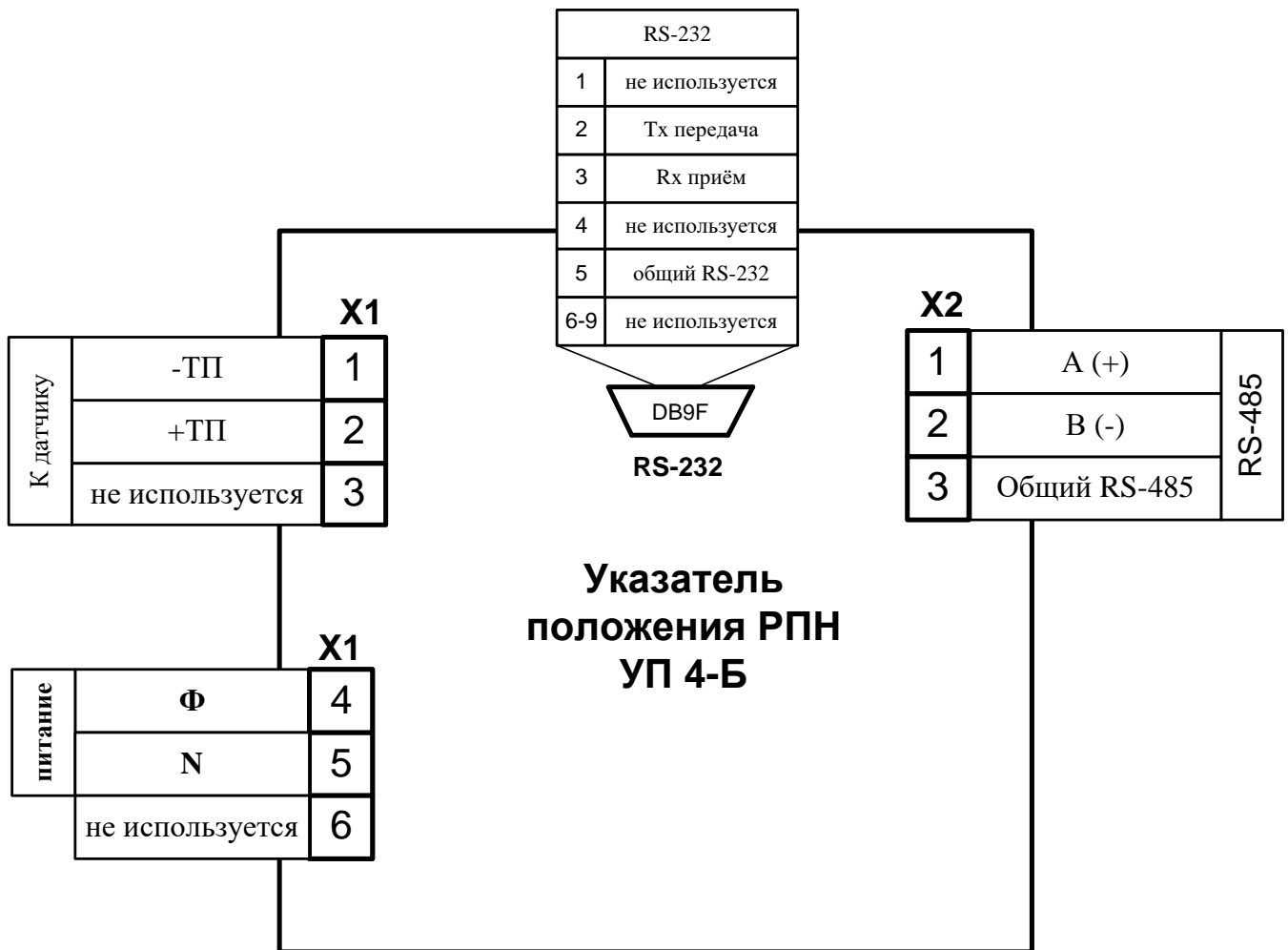


Рис. 3.1 Схема подключения УП 4-Б

Приложение 4. Схема привязки УП 4

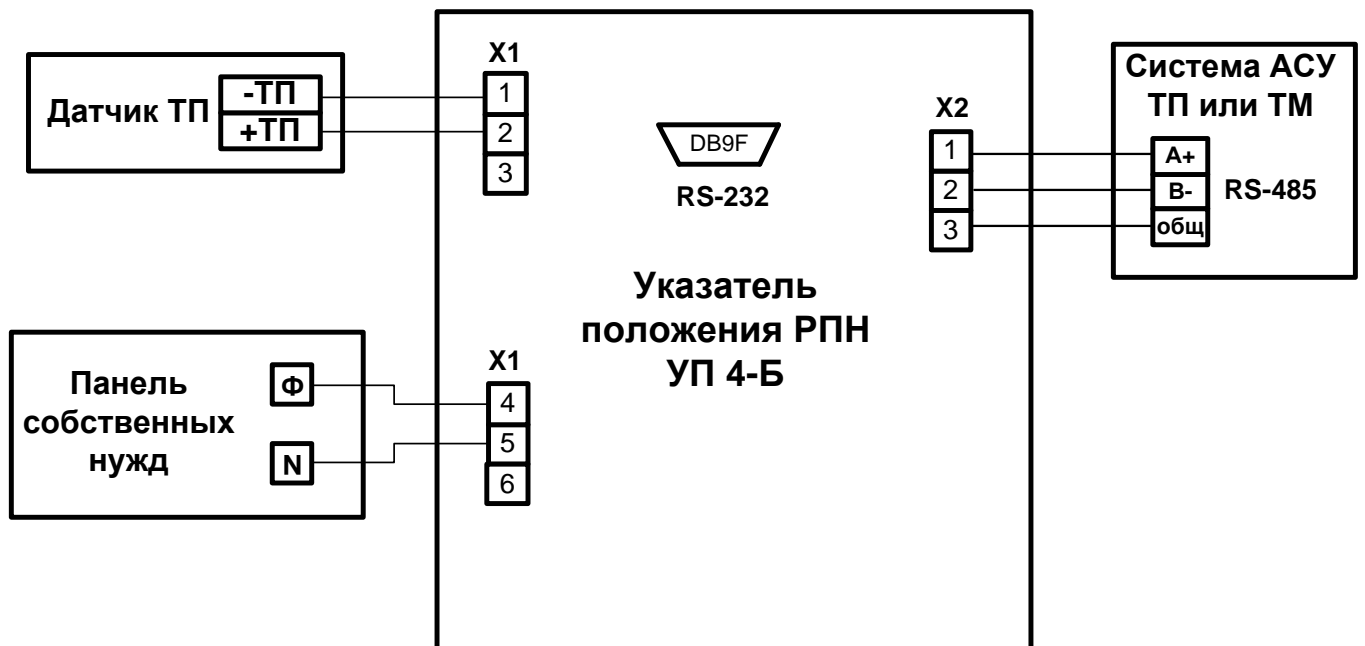


Рис. 4.1 Схема привязки УП 4-Б к приводу типа MR.



Приложение 5. Сертификат соответствия



ТАМОЖЕННЫЙ СОЮЗ ДЕКЛАРАЦИЯ О СООТВЕТСТВИИ

Декларант, Общество с ограниченной ответственностью Малое Научно-Производственное Предприятие "АНТРАКС".
Адрес: 124460, город Москва, Зеленоград, корпус 1135-46, Российская Федерация. Телефон: +7 (495) 991 12 30. Факс: +7 (499) 681 01 09. Адрес электронной почты: mail@antrax-energo.ru. ОГРН: 1027735011468.

в лице Директора Добрынина Андрея Витальевича
заявляет, что

Указатели положения УП

изготовитель Общество с ограниченной ответственностью Малое Научно-Производственное Предприятие "АНТРАКС".
Адрес: 124460, город Москва, Зеленоград, корпус 1135-46, Российская Федерация

продукция изготовлена в соответствии с
ТУ 4223 - 004 - 59795650 - 2005

Код ТН ВЭД ТС 9032 89 000 9

Серийный выпуск.

соответствует требованиям

Технический регламент Таможенного Союза, утвержденный Решением Комиссии Таможенного Союза от 16 августа 2011 года №768, ТР ТС 004/2011 "О безопасности низковольтного оборудования".

Технический регламент Таможенного Союза, утвержденный Решением Комиссии Таможенного Союза от 09 декабря 2011 года №879, ТР ТС 020/2011 "Электромагнитная совместимость технических средств".

Декларация о соответствии принята на основании

Протоколы испытаний:

№ 0906-1-13 от 07.11.2013 года. Лаборатория по испытаниям на безопасность технических средств и продукции производственно-технического назначения ОАО "НПП "ЦИКЛОН-ТЕСТ", регистрационный № РОСС RU.0001.21М046, действительный до 17.12.2015 года;

№ 0906-2-13 от 07.11.2013 года. Испытательная лаборатория по измерению параметров электромагнитной совместимости технических средств и продукции производственно-технического назначения ОАО "Научно-производственное предприятие "Циклон-Тест", регистрационный № РОСС RU.0001.21МЭ16, действительный до 05.06.2014 года. Адрес: 141190, Российская Федерация, Московская область, город Фрязино, Заводской проезд, дом 4.

Дополнительная информация

Схема декларирования 1д.

Единый знак обращения продукции на рынке государств-членов Таможенного Союза наносится на продукцию, упаковку, в эксплуатационную документацию.

Декларация о соответствии действительна с даты регистрации по 17.03.2019.

Сведения о регистрации декларации о соответствии:



Директор
А.В. Добрынин

инициалы, фамилия руководителя организации (уполномоченного им лица) или индивидуального предпринимателя

Регистрационный номер декларации о соответствии № TC RU Д-РУ.АГ27.В.00430

Дата регистрации декларации о соответствии 18.03.2014

Адрес предприятия: 141190 г. Фрязино МО, Заводской пр-д д.2,
Тел 8 (495) 991 12 30, факс 8 (499) 681-01-09,

E-mail: mail@antrax-energo.ru

Web: <http://antrax-energo.ru>