

**Общество с ограниченной ответственностью  
Малое научно-производственное предприятие  
«АНТРАКС»**

**Цифровой указатель положения РПН  
(логометр) УП 32-Г**

Техническое описание, руководство по эксплуатации



Москва



1	Техническое описание .....	3
1.1	Введение .....	3
1.2	Назначение .....	3
1.3	Технические характеристики.....	5
1.4	Состав изделия .....	7
1.5	Устройство и работа .....	7
1.6	Маркировка и пломбирование.....	8
1.7	Тара и упаковка.....	9
2	Руководство по эксплуатации .....	10
2.1	Введение .....	10
2.2	Меры безопасности .....	10
2.3	Общие указания .....	10
2.4	Порядок установки .....	10
2.5	Схема и последовательность подключения УП 32-Г .....	10
2.6	Порядок работы .....	11
2.7	Хранение.....	15
2.8	Транспортирование.....	15
	Приложение 1. Габаритный чертеж указателя.....	16
	Приложение 2. Размер вырубного отверстия.....	17
	Приложение 3. Схемы подключения УП 32.....	18
	Приложение 4. Схемы привязки УП 32.....	19
	Приложение 5. Сертификат соответствия .....	20



# 1 Техническое описание

## 1.1 Введение

Настоящее техническое описание предназначено для ознакомления с устройством и принципом работы указателя напряжения типа УП 32, а также является руководством для персонала служб, занимающихся его эксплуатацией. Данная модификация указателя совмещает в себе функции указателя и указателя положения привода РПН. Прибор имеет щитовое исполнение.

Код ОКП 42 23 81

В связи с постоянной работой по усовершенствованию изделия, повышающего его технико-эксплуатационные параметры, в конструкцию могут быть внесены изменения, не отраженные в настоящем описании.

## 1.2 Назначение

1.2.1 Двухразрядный цифровой указатель положения привода РПН (логометр) **УП 32** предназначен для индикации в цифровом виде ступени регулирования РПН и используется для замены стрелочного указателя.

1.2.2 Может применяться на подстанциях напряжением 35 – 500 кВ с плавно или резко изменяющейся нагрузкой, а также на генерирующих станциях совместно с сельсин-датчиком угла поворота привода типа БД404 или БД1404.

1.2.3 Также УП 32 подходит для установки на все приводы (типа РНТ-13, ПДП-1, ПДП-4 и другие.) комплектуемые вышеуказанными датчиками для замены старых указателей положения РПН.

1.2.4 Указатель УП 32 устанавливается на щите управления и конструктивно совместим со штатным стрелочным логометром УП30, что облегчает замену неисправных приборов. Габаритные размеры указателя приведены в таблице 1, габаритные чертежи – в Приложении 1.

1.2.5 Указатель имеет цифровой выход, а так же может быть укомплектован аналоговым выходом типа «токовая петля» 4..20 мА для снятия информации о ступени привода в системы телемеханики, АСДУ и АСУТП.

1.2.6 Текущее значение положения привода РПН отображается светодиодным индикатором, яркость свечения которого дает возможность диспетчеру со своего рабочего места надежно считывать показания при любом освещении.

1.2.7 К указателю подключается 2 сельсин-датчика. Датчик №1 при отсчете ступени отслеживает десятки, датчик № 2 – единицы, что позволяет использовать указатель в приводах с количеством положений до 99.



1.2.8 В прибор по заказу может быть установлена автоматика предельно допустимых положений привода, что позволяет устанавливать ступени запрещенного положения РПН. При достижении приводом запрещённой ступени на лицевой панели прибора высвечивается светодиод красного цвета: запрет команды «ПРИБАВИТЬ» или запрет команды «УБАВИТЬ», а на выходные клеммы УП 32 выдаётся сигнал управления реле типа РП25. Кроме того контролируется переключение привода в последнюю и в первую ступень: индицируется на лицевой панели прибора жёлтыми светодиодами с одновременной выдачей сигнал управления реле. А также могут быть установлены два релейных выхода, срабатывающих при переключении привода «ВВЕРХ» и «ВНИЗ» соответственно.

1.2.9 Указатель имеет несколько вариантов исполнения, различающихся количеством положений привода, совместно с которым будет использоваться указатель; типом корпуса (щитовой или настенный) и его размерами; наличием цифровых или аналоговых выходов; выходов управления; типом последовательного интерфейса связи (RS-485, RS-232 или токовая петля).

**Условное обозначение логометра:**

Указатель положения УП U-VV-W-XX-YY-ZZ

**U** – тип логометра

**W** – указывает тип корпуса, возможные варианты:

**A** – настенный 120x120x60 мм

**Б** – щитовой 144x144x85 мм

**B** – щитовой 120x120x96 мм

**Г** – щитовой 96x96x114 мм

**Г** с промежуточной рамкой – щитовой 96x96x114 мм, с помощью промежуточной рамки устанавливается в вырубное отверстие для корпуса **B**.

**Д** – щитовой 144x72x108 мм

либо указывают размер корпуса в виде АААхВВВхССС мм, при нетиповом исполнении.

**XX** – указывает тип цифрового выхода, если он присутствует в приборе:

RS-232 – цифровой выход типа RS-232

RS-485 – цифровой выход типа RS-485

значение отсутствует - цифровой выход отсутствует

**YY** - указывает наличие или отсутствие аналогового выхода «токовая петля» 0...20 мА, возможные варианты:

**ТП** – наличие аналогового выхода «токовая петля»



значение отсутствует – отсутствие аналогового выхода «токовая петля»

**ZZ** – указывает наличие модуля блокировки в приборе, возможные значения:

**БЛ** – указывает наличие выхода блокировки.

значение отсутствует – модуль блокировки не установлен.

**РВ** – наличие релейного выхода

значение отсутствует – модуль релейный выход не установлен

Пример записи при заказе указателя для привода РПН УП 32, в щитовом корпусе штатного размера 144x144x85 мм с цифровым выходом RS485, аналоговым выходом «токовая петля» и модулем блокировки:

«Указатель положения привода РПН УП 32-Б-RS485-ТП-Бл»

Для правильного заказа необходимо заполнить опросный лист и переслать его в МНПП «Антракс».

1.2.10 Питание указателя осуществляется от источника переменного тока 220В.

1.2.11 Настройка логометра производится с помощью плёночной клавиатуры на передней панели, или с использованием персонального компьютера через цифровые выходы RS-232 или RS-485.

1.2.12 В части воздействия климатических факторов внешней среды УП 32 соответствует группе исполнения С4 по ГОСТ 52931-2008 и исполнению УХЛ категории размещения 3.1 по ГОСТ 15150-69, но для работы при температуре окружающего воздуха от -40 до +50°C.

1.2.13 В части воздействия механических факторов логометр соответствует группе исполнения по ГОСТ 17516.1 группе исполнения L2 по ГОСТ 52931-2008.

1.2.14 Степень защиты логометра соответствует исполнению IP 20 по ГОСТ 14254, за исключением выводов внешнего присоединения.

### 1.3 Технические характеристики

Напряжение питания	~220 В ± 10%
Потребляемая мощность, не более	15 Вт
Максимальное количество ступеней	99
Количество подключаемых сельсин-датчиков	2

Гальваническая развязка между дискретными и аналоговыми входами, аналоговых входов между собой, питающим



---

напряжением корпусом и всеми входами	2000 В
Электрическое сопротивление изоляции между гальванически развязанными электрическими цепями и между этими цепями и корпусом не менее	20 МОм
Напряжение, подаваемое на сельсин-датчик	24 – 27 В
Яркость свечения индикатора	10 000 мкд
Максимальное допустимое напряжение на клеммах реле управления, релейном выходе*	400 В
Максимальный ток управления реле блокировки*	120 mA
Цифровой выход*	RS-485, формат MODBUS
Дополнительные выходы:*	
– аналоговый ТП	0–20 mA 0–5 mA 4–20 mA
– цифровой	RS-232, формат MODBUS
Температурный диапазон	-40 ÷ +50 °С
Вес для всех типоразмеров корпуса, не более	1 кг
Гарантийный срок	5 лет
Срок службы	12 лет

\* - уточняется при заказе прибора.

Габаритные размеры указателя не превышают значений, указанных в таблице 1

**Таблица 1 Габаритные размеры указателей положения**

Тип корпуса	Габаритные размеры, мм			Размеры вырубного отверстия, мм
	высота	ширина	глубина	
Г, щитовой	96	96	114	91x91
Г, щитовой с промежуточной рамкой	96	96	114	110x110

Габаритные чертежи приведены в Приложении 1.

## 1.4 Состав изделия

1.4.1 Логометр поставляется в комплекте, указанном в таблице 2.

**Таблица 2. Комплект поставки УП 32-Г**

Наименование	Количество
1. Цифровой указатель положения РПН (указатель) УП 32, шт	1
2. Цифровой указатель положения РПН (указатель) УП 32. Техническое описание и инструкция по эксплуатации, шт	1
3. Цифровой указатель положения РПН (указатель) УП 32. Паспорт, шт	1
4. Крепёж указателя к щиту (входит в комплект)	1
5. Вилка кабельная восьмиконтактная, шт	3(4*)
6. Вилка кабельная трехконтактная, шт	1
7. Промежуточная рамка**, шт	1

\* – при наличии функции блокировки и/или релейного выхода

\*\* – поставляется по заказу.

## 1.5 Устройство и работа

1.5.1 Указатель положения функционирует следующим образом. Прибор измеряет полученное с датчика значение сигнала, по встроенной калибровочной таблице рассчитывает номер ступени, соответствующей полученному значению, и отображает его на индикаторе. При этом датчик №1 отслеживает десятки, датчик № 2 – единицы.

1.5.2 Кроме того, прибор вырабатывает дискретные сигналы:

- верхняя/нижняя граничная ступень;

- первая/последняя ступень.

1.5.3 Значения граничных ступеней задает пользователь при установке прибора.

1.5.4 Существует возможность подстройки калибровочной таблицы под фактическое показание датчика для каждой ступени.

1.5.5 Для сельсин-датчика задание начального угла необходимо в случае, если в приборе была ранее сделана калибровка ступеней, а начальный угол установки датчика был изменён. Калибровочная таблица в приборе пересчитывается следующим образом: текущему углу установки датчика ставится в соответствие ступень с номером, установленным на индикаторе пользователем; значения углов для остальных ступеней будут соответственно скорректированы автоматически.

1.5.6 Предварительная (заводская) настройка указателя осуществляется специалистами фирмы-производителя по данным, полученным при заказе прибора. В случае отсутствия данных при заказе прибора, указатель настраивается по умолчанию на 19 ступеней. В случае если указатель неправильно отображает ступени, необходимо вызвать специалистов предприятия-изготовителя для настройки прибора на объекте или настроить самостоятельно с помощью режимов ручной или полуавтоматической настройки, описанных ниже.

1.5.7 Настройки прибора можно изменять как с клавиатуры, так и через интерфейсы RS232 и RS485 по протоколу Modbus с помощью персонального компьютера и специального программного обеспечения. Для получения более детальной информации об этих возможностях, обращайтесь на предприятие-изготовитель.

## **1.6 Маркировка и пломбирование**

### **1.6.1 Маркировка и пломбирование**

- товарный знак и название предприятия-изготовителя;
- обозначение изделия (Указатель положения РПН УП 32);
- заводской номер изделия;
- телефон/факс предприятия-изготовителя;
- адрес сайта предприятия-изготовителя;
- адрес электронной почты предприятия-изготовителя;

1.6.2 Устройство опломбировано на предприятии-изготовителе.





## **1.7 Тара и упаковка**

1.7.1 Логометр поставляется в комплектности согласно п.1.4.1, упакованным в соответствующую транспортную тару, имеющую маркировку по ГОСТ 14192-96 и содержащую манипуляционные знаки.

1.7.2 Упаковка прибора соответствует категории упаковки КУ-I, типу упаковки ВУ-II по ГОСТ 23216-78.

1.7.3 Поставка на малые расстояния или поставка небольших партий логометров по согласованию с потребителем допускается без транспортной тары.

## 2 Руководство по эксплуатации

### 2.1 Введение

2.1.1 Настоящая инструкция является руководством для персонала по обеспечению правильной эксплуатации, технического обслуживания, транспортирования и хранения логометра УП 32.

2.1.2 При эксплуатации логометра, кроме требований данной инструкции необходимо соблюдать общие требования, устанавливаемые инструкциями и правилами эксплуатации электроустановок, электрических станций и подстанций.

### 2.2 Меры безопасности

2.2.1 При монтаже логометра и контрольных операциях необходимо соблюдать требования техники безопасности, распространяющиеся на устройства релейной защиты и автоматики.

2.2.2 К эксплуатации логометра допускаются только лица, изучившие настоящую инструкцию и прошедшие проверку знаний правил техники безопасности и эксплуатации электроустановок электрических станций и подстанций.

### 2.3 Общие указания

2.3.1 После распаковки следует проверить комплектность поставки и убедиться в отсутствии механических повреждений на корпусе, трещин и сколов на экране дисплея, целостности клеммников.

### 2.4 Порядок установки

**Внимание!** Изготовитель не принимает претензии на указатель положения УП 32 с повреждениями, возникшими при использовании **нештатного крепежа**.

2.4.1 Установить прибор в отверстие панели щита управления. Размеры вырубных отверстий для разных типоразмеров корпуса указаны в Приложении 2.

2.4.2 Установить фиксаторы в установочные пазы на корпусе указателя.

2.4.3 Завернуть винты до полной фиксации указателя в щите.

### 2.5 Схема и последовательность подключения УП 32-Г

**Внимание!** Категорически запрещается подключение указателя с исполнением по напряжению оперативного питания 220В переменного тока к оперативному напряжению 110 или 220В постоянного тока, так как это приводит к выходу устройства из строя.



**Внимание!** При подключении указателя положения УП 32 категорически запрещается подавать на клеммы разъемов **X1** и **X4** указателя напряжение **110** или **220В** переменного тока, так как это приводит к выходу устройства из строя.

2.5.1 Внимательно ознакомиться со схемой подключения (Приложение 3).

2.5.2 Подключить к клеммам X1.1, X1.2 X1.3 X1.4 X1.5, X4.1, X4.2 X4.3 X4.4 X4.5 контакты сельсин-датчиков.

2.5.3 Подключить к клеммам X1.9, X1.10 питающее напряжение ~220 В.

2.5.4 Разъёмы X2 и RS-232 предназначены для настройки прибора и считывания информации о положении РПН в цифровом виде по интерфейсу RS-232, RS-485 протокол MODBUS, или в аналоговом виде по интерфейсу ТП 0...20 мА.

2.5.5 Разъём X3 предназначен для подключения цепей блокировки работы привода или получения информации о переключении привода.


## 2.6 Порядок работы


2.6.1 Прибор может находиться в одном из следующих режимов работы:


- Режим измерения и индикации положения РПН.
- Режим установки граничных ступеней блокировки работы привода (нижней и верхней)
- Режим настройки УП 32 (ручной и полуавтоматический)
- Режим или режим задания начального угла сельсин-датчика.
- Режим изменения значений внутренних регистров прибора с клавиатуры


2.6.2 Режим измерения и индикации положения РПН. В данном режиме прибор УП 32 измеряет полученное с датчиков значение сигнала, по встроенной калибровочной таблице рассчитывает номер ступени и отображает его на индикаторе. Яркость отображения меняется кнопками «▲», «▼»

2.6.3 Дополнительно прибор отслеживает следующие события:

2.6.4 Достигнута ступень с максимальным номером: загорается светодиод с маркировкой «», срабатывает реле «последняя ступень», клемма X3.5.

2.6.5 Показания датчика превышают верхнюю граничную ступень: загорается светодиод с маркировкой «», срабатывает реле «блокировка «Прибавить»», клемма X3.2.

2.6.6 Показания датчика находятся ниже нижней граничной ступени: загорается светодиод с надписью «», срабатывает реле «блокировка «Убавить»», клемма X3.3.

2.6.7 Достигнута ступень с минимальным номером (ступень №1): загорается светодиод с маркировкой «», срабатывает реле «первая ступень», клемма X3.4.

2.6.8 Произошло переключение на более высокую ступень, на время 0,1 ... 25 сек. (настраивается в приборе) срабатывает реле «переключение «Прибавить», клемма ХЗ.6.

2.6.9 Произошло переключение на более низкую ступень, на время 0,1 ... 25 сек. (настраивается в приборе) срабатывает реле «переключение «Убавить», клемма ХЗ.7.

2.6.10 Режимы установки граничных ступеней. Для перехода в этот режим необходимо, находясь в режиме измерений, кратковременно (менее 3-х секунд) нажать кнопку «Меню». При первом нажатии кнопки «Меню» происходит переход в режим установки нижней граничной ступени, при втором нажатии – в режим установки верхней граничной ступени, при третьем нажатии – возврат в режим измерений.

**В режиме установки нижней граничной ступени** на индикаторе отображается значение ступени, которое пользователь может изменять кнопками «▲» и «▼». На то, что прибор находится в данном режиме, указывают мигающие нижние сегменты индикаторов. При совпадении отображаемого на индикаторе значения с установленной ранее нижней граничной ступенью на индикаторах загораются точки. Для того чтобы выключить индикацию достижения нижней граничной ступени, необходимо нажимать кнопку «▼» до тех пор, пока на индикаторе не появятся часто мигающие нижние сегменты индикаторов. При нажатии кнопки «Ввод» отображаемое на индикаторе значение запоминается в качестве нижней граничной ступени, и прибор переходит в режим измерений.

**В режиме установки верхней граничной ступени** на индикаторе отображается значение ступени, которое пользователь может изменять кнопками «▲» и «▼». На то, что прибор находится в данном режиме, указывают мигающие верхние сегменты индикаторов. При совпадении отображаемого на индикаторе значения с установленной ранее верхней граничной ступенью на индикаторах загораются точки. Для того чтобы выключить индикацию достижения верхней граничной ступени, необходимо нажимать кнопку «▲» до тех пор, пока на индикаторе не появятся часто мигающие верхние сегменты индикаторов. При нажатии кнопки «Ввод» отображаемое на индикаторе значение запоминается в качестве верхней граничной ступени, и прибор переходит в режим измерений.

Если в режимах установки граничных ступеней пользователь не нажимал кнопки в течение 30 секунд, происходит возврат в режим измерений.

2.6.11 Режим настройки (ручной и полуавтоматический). Для перехода в режим настройки необходимо находясь в режиме измерения долго (более 5-х секунд) держать нажатой кнопку «Меню». В данном режиме на индикаторе отображается значение ступени, которое пользователь может изменять кнопками «▲» и «▼». На то, что прибор находится в данном режиме, указывает мигающее сообщение «с1» или «CF».

Мигающее сообщение «c1» (calibration-1, т.е. настройка одной ступени) **указывает на то, что выполняется ручная настройка**, т.е. пользователь калибрует каждую ступень по отдельности. Для калибровки текущей ступени (ступени, номер которой в данный момент мигает на индикаторах), необходимо нажать кнопку «Ввод». Если в данном сеансе калибровки ступень уже калибровалась, на индикаторах загораются точки. Переход к другой ступени осуществляется кнопками «▲» и «▼».

При настройке первой ступени прибор автоматически начинает процедуру **полуавтоматической настройки**. На экране появляется мигающее сообщение «CF» (Calibration-Full, т.е. полная калибровка), происходит калибровка первой ступени, и прибор автоматически переходит к калибровке ступени с номером 2. При каждом последующем нажатии кнопки «Ввод» происходит калибровка текущей ступени и переход к следующей. Ступени калибруются в следующем порядке: от первой до максимальной и затем от максимальной до первой в обратном порядке. При этом автоматически устраняются погрешности калибровки, вызванные возможными люфтами в механике привода. После окончания процесса полуавтоматической калибровки на индикаторах появляется мигающее сообщение «Fc» (Full Calibration), и происходит возврат в режим измерений. Процесс полуавтоматической калибровки можно прервать в любой момент нажатием кнопки «Меню» (при этом произойдет возврат в режим измерений); нажатием кнопки «▲» или «▼» (при этом произойдет возврат к ручной калибровке). При этом уже откалиброванные значения всё равно будут сохранены в памяти прибора.

Если в режиме калибровки пользователь не нажимал кнопки в течение 120 секунд, происходит возврат в режим измерений.

2.6.12 Режим задания начального угла сельсин-датчика. Этот режим используется в случае, если в приборе была ранее сделана калибровка ступеней, а начальный угол установки сельсин-датчика был изменён. Переход в этот режим осуществляется из режима калибровки (см. предыдущий раздел) кратковременным (менее 3-х секунд) нажатием кнопки «Меню». Таким образом, для перехода в этот режим из режима измерений необходимо долгое нажатие кнопки «Меню» и затем кратковременное нажатие этой же кнопки. На индикаторах появляется мигающее сообщение «SH» (SHift – сдвиг). Как и в предыдущих режимах, номер ступени меняется с помощью кнопок «▲» и «▼». При нажатии кнопки «Ввод» калибровочная таблица в приборе будет пересчитана следующим образом: текущему углу установки сельсина будет поставлена в соответствие ступень с номером, установленным на индикаторе пользователем; значения углов для остальных ступеней будут соответственно скорректированы. После этого прибор возвращается в режим измерений.

Если в этом режиме пользователь не нажимал кнопки в течение 120 секунд, происходит возврат в режим измерений.

2.6.13 Режим изменения значений внутренних регистров прибора с клавиатуры. Прибор поддерживает режим изменения значений некоторых внутренних регистров. Для входа в этот режим необходимо одновременно нажимать кнопки «Ввод» и «▼» в течение не менее 5 секунд. Нахождение прибора в данном режиме индицируется попеременным миганием точек, при этом на индикаторе отображается номер текущей ячейки. Для перемещения между ячейками служит кнопка «Меню», для перехода к изменению значения ячейки – кнопка «Ввод». Для запоминания изменённого значения необходимо нажать снова кнопку «Ввод», для перехода к следующей ячейке без сохранения изменённого значения – кнопку «Меню». После перемещения по всем ячейкам происходит возврат в режим измерений. Поддерживается изменение следующих ячеек, указанных в таблице 3.

**Таблица 3. Изменяемые ячейки**

Наименование ячейки	Номер ячейки
Верхняя граничная ступень «UpLine»	0x0001
Нижняя граничная ступень «DownLine»	0x0002
Адрес прибора на шине Modbus «DeviceAddress»	0x0010
Скорость передачи данных по шине Modbus «BaudRateStatus»	0x0011
Настройки протокола Modbus «UART_Settings» 0-оставить без изменений, то есть ASCII, 8bit, noparity, 1stopbit 1-RTU, 8bit, noparity, 1 stopbit, 2-ASCII, 7bit, noparity, 1stopbit	0x0012
Сдвиг индицируемого значения в отрицательную область «SignShiftStates»	0x001F
Количество положений привода «NumberOfStates»	0x0020
Калибровка «Calibration»	0x0021
Компенсация проводов «ShiftCalibr»	0x0022
Установка пароля доступа к настройкам прибора: Старший байт (по умолчанию – 0) Младший байт (по умолчанию – 0)	0x0072 0x0073

2.6.14 Для установки пароля необходимо ввести в ячейку 0x0072 и 0x0073 значения от 1 до FF. После ввода пароля через 10 минут клавиатура прибора будет заблокирована для входа в меню. Для входа в настройки необходимо удерживать кнопки в нажатом состоянии «▲» и «Ввод» в течение не менее 5 секунд. На индикаторе появится индикация «P1» (ячейка 0x0070), нажав «Ввод» ввести



значение ячейки 0x0072. Далее ввести в «P2» (ячейка 0x0071) значение ячейки 0x0073. Клавиатура прибора для входа в меню будет разблокирована на 10 минут.

2.6.15 Более подробно о работе с внутренними ячейками прибора можно ознакомиться в документации «Система команд логометра УП23/24/25/31 на основе протокола MODBUS»

2.6.16 Предварительная (заводская) настройка указателя осуществляется при сборке специалистами фирмы производителя по данным, полученным при заказе прибора. В случае отсутствия подробных данных о приводе при заказе прибора, указатель настраивается по умолчанию на 19 ступеней. В случае если указатель неправильно отображает ступени, необходимо вызвать специалистов предприятия-изготовителя для настройки прибора на объекте или настроить самостоятельно с помощью режимов ручной или полуавтоматической настройки, описанных выше.

2.6.17 Также можно настраивать указатель с помощью персонального компьютера и специального программного обеспечения. Для получения более детальной информации об этих возможностях, обращайтесь на предприятие-изготовитель.

## 2.7 Хранение

2.7.1 Условия хранения логометра в упаковке предприятия–изготовителя в части воздействия климатических факторов должны соответствовать условиям 2 по ГОСТ 15150-69.

2.7.2 Срок хранения до ввода в эксплуатацию не более 1 года.

2.7.3 Условия хранения прибора должны исключать механические повреждения.

## 2.8 Транспортирование

2.8.1 Прибор в транспортной таре предприятия-изготовителя допускается транспортировать любым видом закрытого транспорта (в железнодорожных вагонах, контейнерах, закрытых автомашинах, трюмах и т. д.).

2.8.2 Транспортировка на самолётах допускается только в отапливаемых герметизированных отсеках.

2.8.3 Условия транспортирования С по ГОСТ 23216-78.

2.8.4 При погрузке и выгрузке не допускаются удары и сбрасывание. Необходимо соблюдать требования манипуляционных знаков, нанесенных на упаковку.

2.8.5 Условия транспортирования в части воздействия климатических факторов должны соответствовать условиям хранения 5 по ГОСТ 15150-69, при морских перевозках – условиям хранения 3.

## Приложение 1. Габаритный чертеж указателя

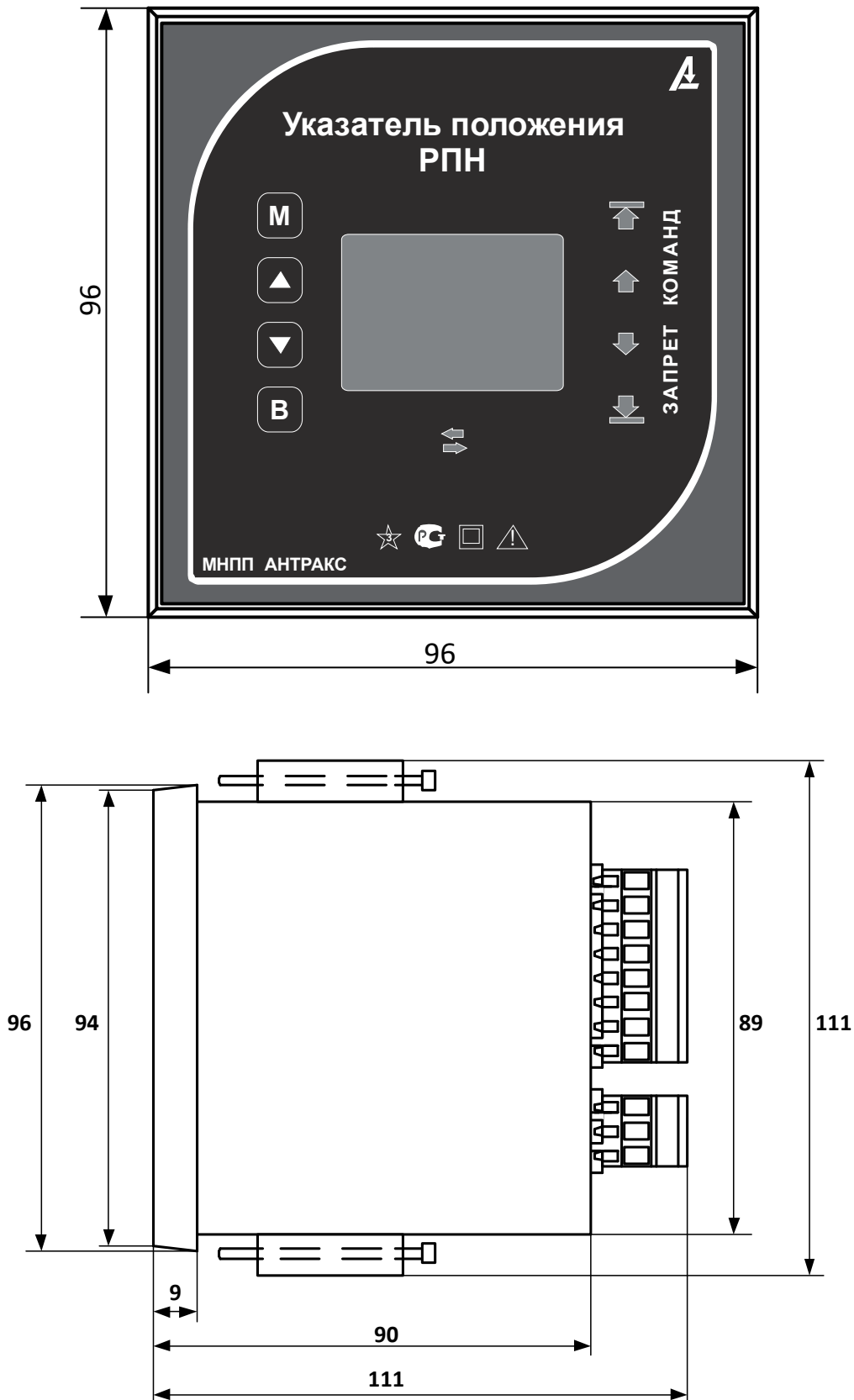


Рис. 1.1 Габаритные размеры настенного варианта указателя положения РПН УП 32-Г



## Приложение 2. Размеры вырубных отверстий

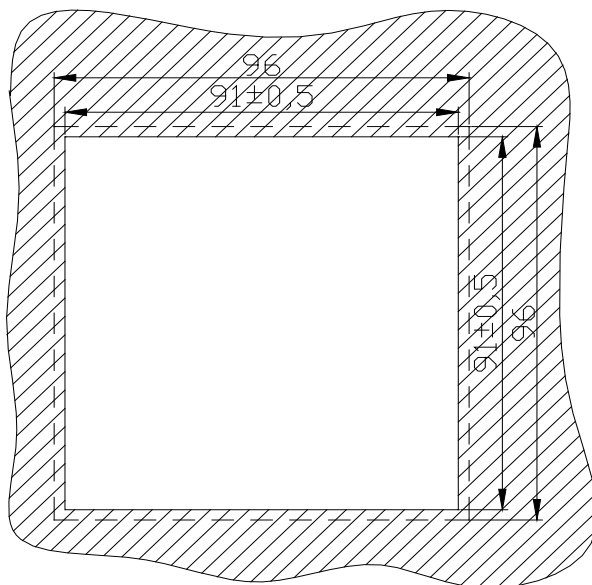


Рис. 2.1 Размеры вырубаемого окна в щите для установки щитового варианта указателя положения УП 32-Г

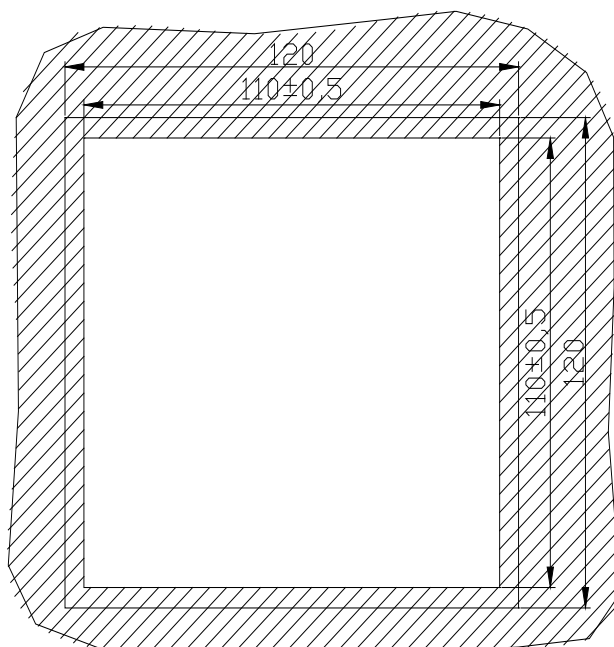


Рис. 2.2 Размеры вырубаемого окна в щите для установки щитового варианта указателя положения УП 32-Г с промежуточной рамкой

### Приложение 3. Схемы подключения УП 32

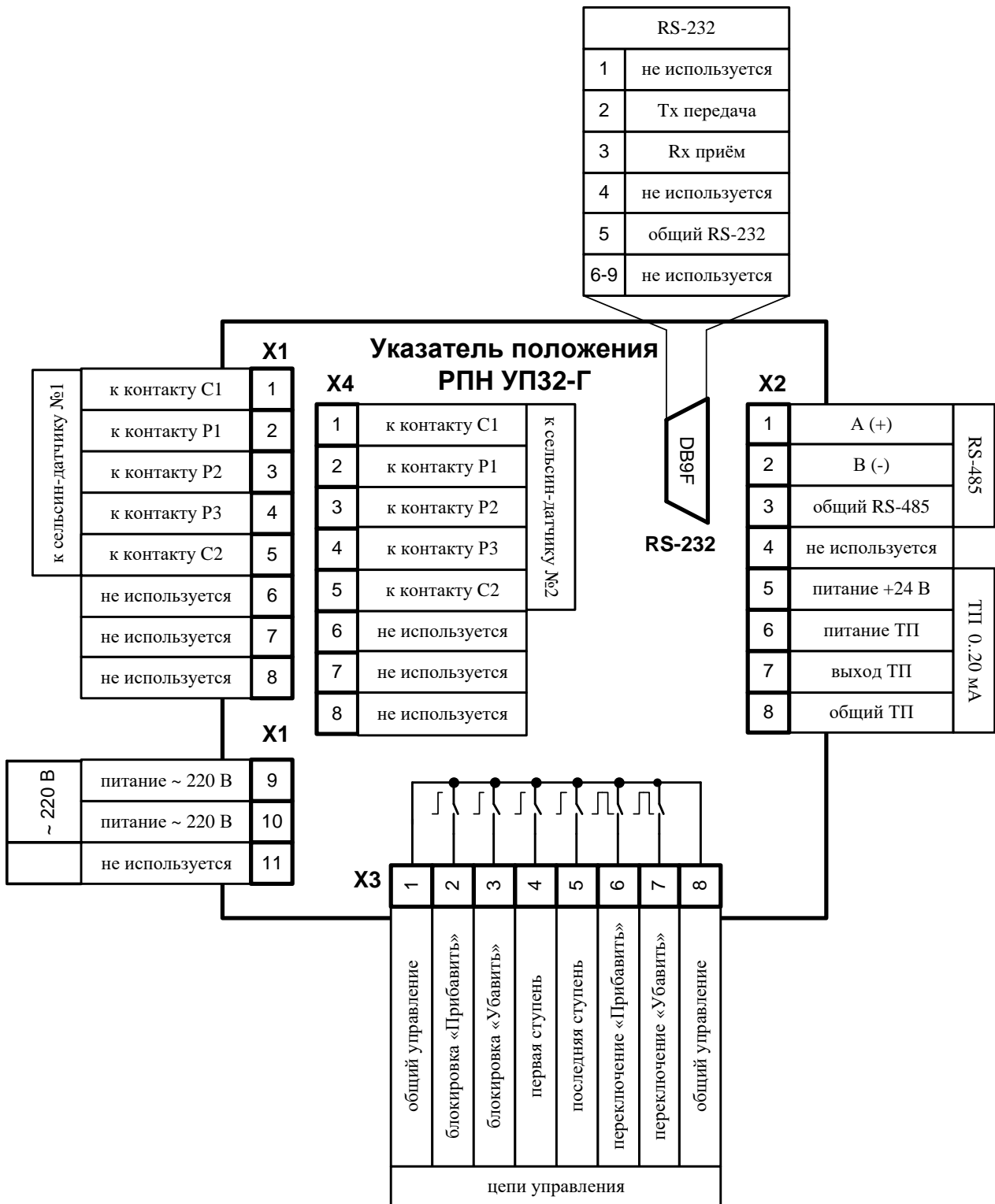


Рис. 3.1 Схема подключения УП 32-Г

## Приложение 4. Схемы привязки УП 32

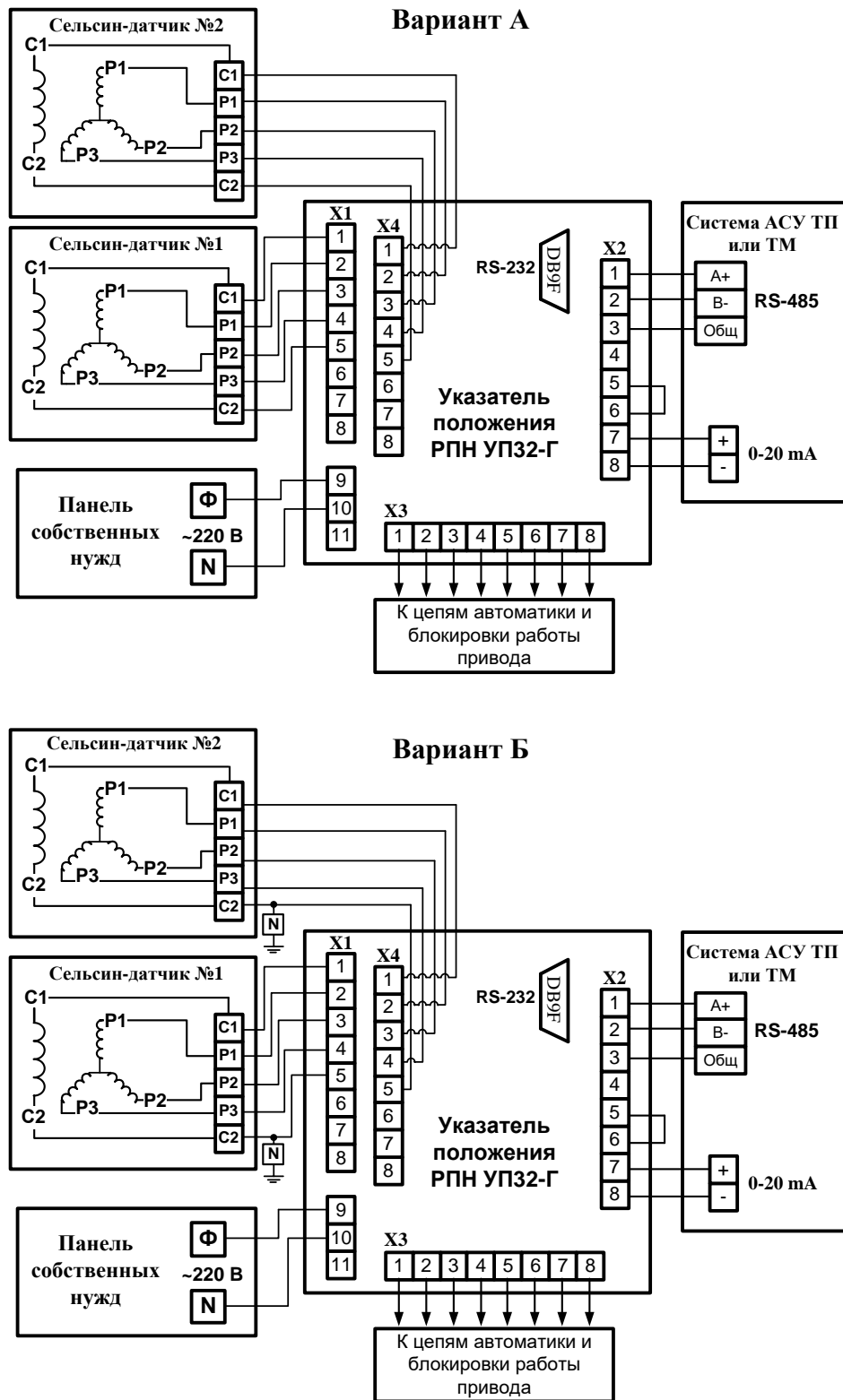


Рис. 4.1 Схемы привязки УП 32-Г к приводу типа ПДП-4У



# Приложение 5. Сертификат соответствия



## ТАМОЖЕННЫЙ СОЮЗ ДЕКЛАРАЦИЯ О СООТВЕТСТВИИ

**Декларант**, Общество с ограниченной ответственностью Малое Научно-Производственное Предприятие "АНТРАКС".  
Адрес: 124460, город Москва, Зеленоград, корпус 1135-46, Российская Федерация. Телефон: +7 (495) 991 12 30. Факс: +7 (499) 681 01 09. Адрес электронной почты: mail@antrax-energo.ru. ОГРН: 1027735011468.

**в лице** Директора Добрынина Андрея Витальевича  
**заявляет, что**

Указатели положения УП

**изготовитель** Общество с ограниченной ответственностью Малое Научно-Производственное Предприятие "АНТРАКС"  
Адрес: 124460, город Москва, Зеленоград, корпус 1135-46, Российская Федерация

продукция изготовлена в соответствии с  
ТУ 4223 - 004 - 59795650 - 2005

Код ТН ВЭД ТС 9032 89 000 9

Серийный выпуск.

**соответствует требованиям**

Технический регламент Таможенного Союза, утвержденный Решением Комиссии Таможенного Союза от 16 августа 2011 года №768, ТР ТС 004/2011 "О безопасности низковольтного оборудования".

Технический регламент Таможенного Союза, утвержденный Решением Комиссии Таможенного Союза от 09 декабря 2011 года №879, ТР ТС 020/2011 "Электромагнитная совместимость технических средств".

**Декларация о соответствии принята на основании**

Протоколы испытаний:

№ 0906-1-13 от 07.11.2013 года. Лаборатория по испытаниям на безопасность технических средств и продукции производственно-технического назначения ОАО "НПП "ЦИКЛОН-ТЕСТ", регистрационный № РОСС RU.0001.21MO46, действительный до 17.12.2015 года;

№ 0906-2-13 от 07.11.2013 года. Испытательная лаборатория по измерению параметров электромагнитной совместимости технических средств и продукции производственно-технического назначения ОАО "Научно-производственное предприятие "Циклон-Тест", регистрационный № РОСС RU.0001.21MЭ16, действительный до 05.06.2014 года. Адрес: 141190, Российская Федерация, Московская область, город Фрязино, Заводской проезд, дом 4.

**Дополнительная информация**

Схема декларирования 1д.

Единый знак обращения продукции на рынке государств-членов Таможенного Союза наносится на продукцию, упаковку, в эксплуатационную документацию.

Декларация о соответствии действительна с даты регистрации по 17.03.2019.

Сведения о регистрации декларации о соответствии:



Директор  
А.В. Добрынин

инициалы, фамилия руководителя организации (уполномоченного им лица) или индивидуального предпринимателя

М.П.

Регистрационный номер декларации о соответствии № TC RU Д-РУ.АГ27.В.00430

Дата регистрации декларации о соответствии 18.03.2014

---

Адрес предприятия: 124460 Москва (Зеленоград) корп. 1135 - 46,

Тел 8 (495) 991 12 30, факс 8 (499) 710 90 06,

E-mail: [mail@antrax-energo.ru](mailto:mail@antrax-energo.ru)

Web: <http://antrax-energo.ru>