



**Цифровой указатель положения РПН
(логометр) УП 25-Б**

Руководство по эксплуатации

УП25 – РЭ В2.6 02-02

ЕАС

Фрязино

Содержание

1	Техническое описание	3
1.1	Введение	3
1.2	Назначение	3
1.3	Общие сведения	4
1.4	Технические характеристики	8
1.5	Состав изделия	9
1.6	Маркировка и пломбирование	10
1.7	Тара и упаковка	10
2	Руководство по эксплуатации	11
2.1	Введение	11
2.2	Меры безопасности	11
2.3	Общие указания	11
2.4	Порядок установки	11
2.5	Последовательность подключения УП 25-Б	12
2.6	Настройка прибора	12
2.7	Порядок работы	19
2.8	Хранение	20
2.9	Транспортирование	20
	Приложение 1. Габаритный чертеж указателя	21
	Приложение 2. Размеры вырубного отверстия	22
	Приложение 3. Схема подключения УП 25	23
	Приложение 4. Схема привязки УП 25	24
	Приложение 5. Декларация о соответствии	27

1 Техническое описание

1.1 Введение

1.1.1 Настоящее техническое описание предназначено для ознакомления с устройством и принципом работы указателя положения (логометра) **УП 25**, а также является руководством для персонала служб, занимающихся его эксплуатацией.

1.1.2 Устройства линейки УП не являются измерительными, поэтому поверка не требуется.

1.1.3 Код по ОКПД2 – 26.51.43.137 (код по ОКП – 42 23 81).

1.1.4 В связи с постоянной работой по усовершенствованию изделия, повышающей его технико-эксплуатационные параметры, в конструкцию могут быть внесены изменения, не отраженные в настоящем описании.

1.1.5 Прибор имеет щитовое исполнение.

1.2 Назначение

1.2.1 Двухразрядный цифровой указатель положения привода РПН (логометр) **УП 25** предназначен для:

- индикации в цифровом виде ступени РПН;
- передачи информации о положении привода по цифровым и аналоговому интерфейсам в АСУТП или ТМ;
- сигнализации для релейной защиты и автоматики.

1.2.2 Применяется на подстанциях напряжением 35–500 кВ с плавно или резко изменяющейся нагрузкой, а также на генерирующих станциях совместно с приводами иностранного и российского производства.

1.2.3 Указатель **УП 25** совместим с приводами:

- MZ-2 и MZ-4 (Болгария);
- MR, EM и ED-S (Германия);
- VUF3, VUE3 (Швеция);
- Huamin (Китай);
- с отечественными приводами (РНТ-13, ПДП-1, ПДП-4 и др.), комплектуемыми сельсин-датчиками БД404 или БД1404 или с заменой сельсин-датчика резистивным датчиком положения привода ДП-2 или цифровым датчиком ДП-3 с аналоговым выходом «Токовая петля» производства компании «Антракс»;

– с любыми другими приводами с резистивным датчиком или с датчиком, имеющим выходной сигнал «Токовая петля» или ВСD-датчиком, и количеством ступеней не более 99.

1.2.4 Прибор УП 25-Б (при использовании ВСD-входа) может работать только с теми приводами, у которых общим проводом является «+» (см. схему подключения рис. 4.4).

1.2.5 Если планируется использование УП 25-Б в комплекте с датчиком ДП-5, то при заполнении опросного листа на датчик ДП 5 необходимо отметить соответствующую позицию.

1.3 Общие сведения

1.3.1 Текущее значение положения привода РПН отображается посредством семисегментного светодиодного индикатора (2 разряда). Цвет свечения индикатора можно выбрать предварительно из трех предложенных: красный, желтый и зеленый.

1.3.2 Обзор лицевой панели УП 25.



Рисунок 1

№	Описание	Цвет свечения	Условное обозначение
Кнопки:			
1	Меню	–	«Меню»
2	Вверх	–	«▲»

№	Описание	Цвет свечения	Условное обозначение
3	Вниз	–	«▼»
4	Ввод	–	«Ввод»
Индикаторы:			
5	Номер текущей ступени	красный / желтый / зеленый *	«8.8»
6	Последняя ступень	жёлтый	«↑»
7	Блокировка: прибавить	красный	«▲»
8	Блокировка: убавить	красный	«▼»
9	Первая ступень	жёлтый	«↓»
10	Соединение по цифровому интерфейсу с ПК	зеленый	«↔»

* уточняется при заказе прибора

1.3.3 Яркость свечения индикатора текущей ступени можно изменять при помощи кнопок «▲» и «▼».

1.3.4 Кнопки на передней панели УП 25 предназначены для внесения изменений в настройки прибора.

1.3.5 Желтые светодиодные индикаторы «↓» / «↑» на лицевой панели прибора сигнализируют о достижении первой / последней ступени положения привода РПН соответственно.

1.3.6 Существует возможность установки предельно допустимых положений привода – нижней и верхней граничных ступеней. При достижении граничных ступеней на лицевой панели загораются светодиодные индикаторы красного цвета:
«▲» – «Блокировка: прибавить» и «▼» – «Блокировка: убавить».

1.3.7 Значения граничных ступеней задает пользователь при настройке прибора.

1.3.8 Обзор задней панели УП 25.

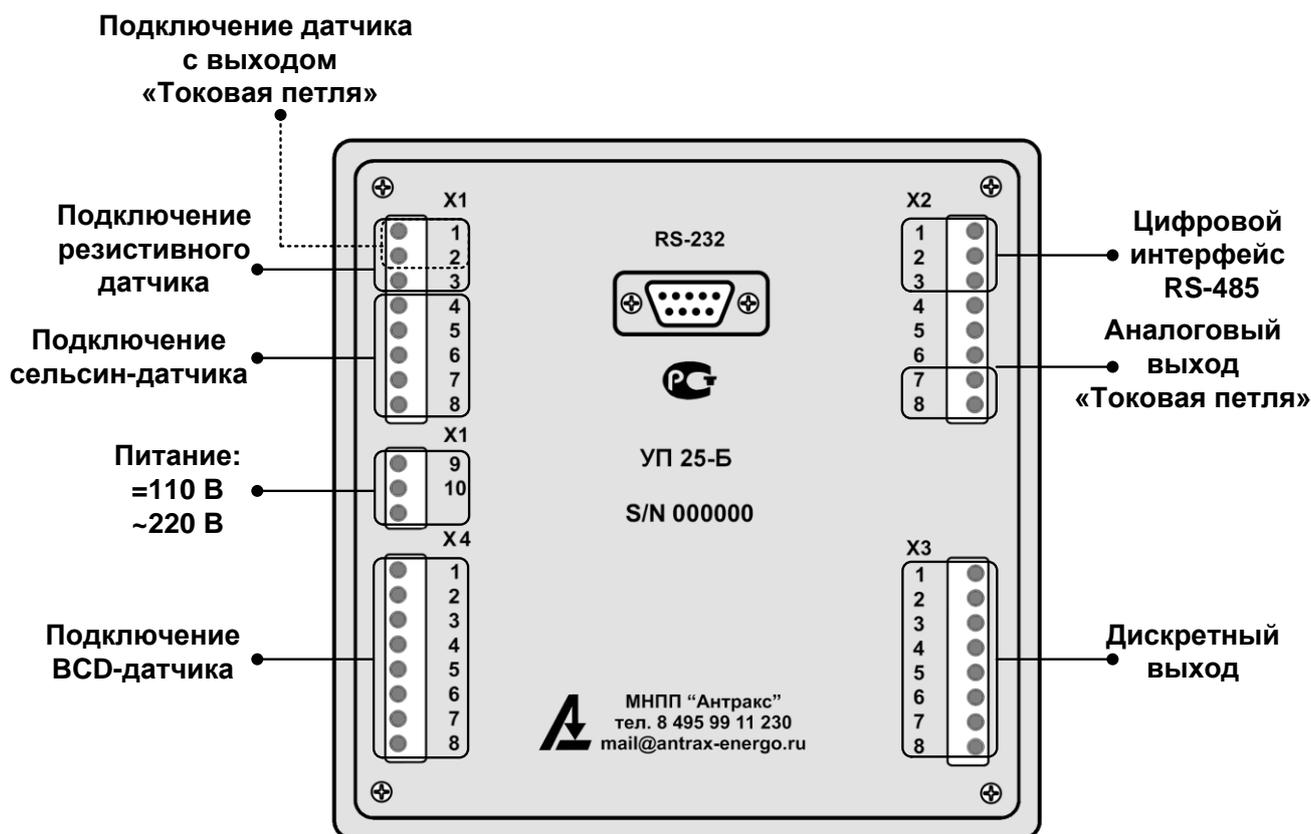


Рисунок 2

1.3.9 Указатель имеет цифровые выходы RS-232 и RS-485 (MODBUS RTU/ASCII) и дополнительно (по желанию заказчика) может быть укомплектован аналоговым выходом «Токовая петля» (0-5мА, 4-20мА, 0-20мА) для передачи информации о номере ступени положения привода РПН в АСДУ, АСУТП или ТМ.

1.3.10 Во время соединения по цифровым интерфейсам RS-232 и RS-485 на лицевой панели мигает индикатор зеленого цвета «».

1.3.11 УП 25, кроме УП25-А и УП25-Е, имеет возможность работы с приводом, оснащенный датчиком положения с ВСД-выходом (заказывается дополнительно).

1.3.12 УП 25 может быть оснащен дискретными выходами, которые подключаются к цепям релейной защиты и автоматики или цепям ТМ. Состояние контактов – нормально разомкнутое, «сухой контакт». Контакты реле замыкаются при возникновении следующих событий:

- достижение нижней/верхней граничной ступени;
- достижение первой/последней ступени;
- переключение положения привода РПН на ступень выше/ниже.

1.3.13 Настройка указателя **УП 25** осуществляется специалистами предприятия-изготовителя по данным опросного листа, полученным при заказе прибора. В случае отсутствия предоставляемых данных, указатель настраивается по умолчанию (заводские настройки) на резистивный датчик, 19 положений привода, протокол MODBUS – RTU, скорость передачи данных по шине MODBUS – 9600 бод, адрес прибора на шине MODBUS – 1.

1.3.14 Настройки прибора можно изменять как с клавиатуры, так и через интерфейсы RS-232 и RS-485 по протоколу MODBUS с помощью персонального компьютера и специального программного обеспечения «Лого конфигуратор». Для получения более детальной информации об этих возможностях обращайтесь к специалистам предприятия-изготовителя.

1.3.15 Указатель **УП 25** устанавливается на щите управления и конструктивно совместим со штатным стрелочным логометром типа ЛКМ (типоразмер Б) или логометром типа ЕМ (типоразмер Г) или УП 30 (типоразмер В или типоразмер Г с промежуточной рамкой), что облегчает замену неисправных приборов. **УП 25** выполняется также в настенном варианте корпуса (типоразмер А). Габаритные размеры указателя приведены в таблице 1, габаритный чертеж – в Приложении 1.

1.3.16 Указатель положения **УП 25** выпускается в нескольких вариантах, различающихся типоразмером корпуса, наличием аналоговых и дискретных выходов. Условное обозначение указателя:

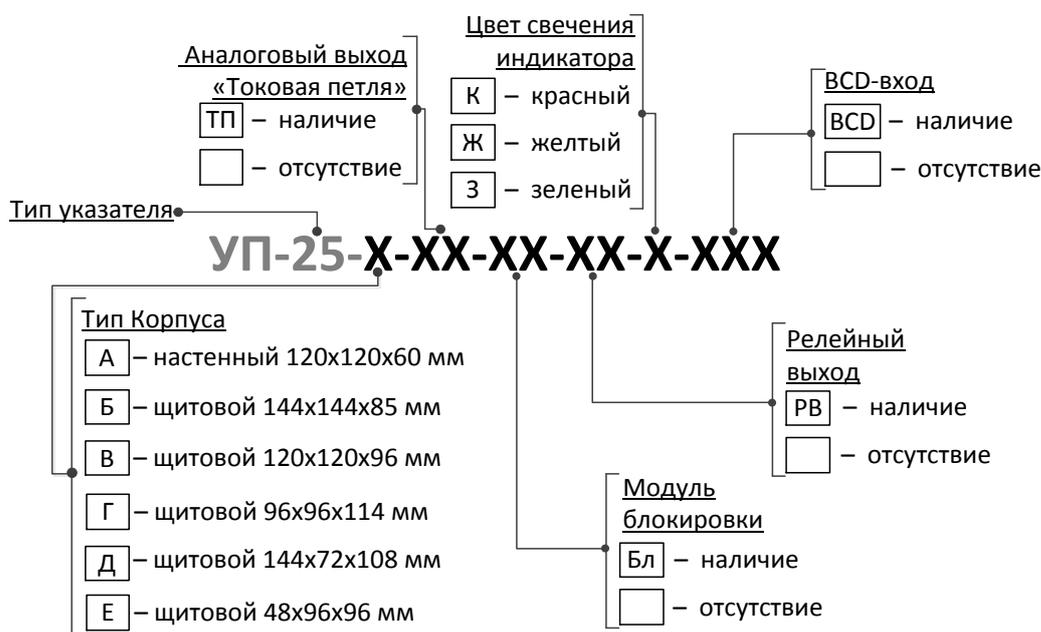


Рисунок 3

Пример записи при заказе указателя для привода РПН УП 25, в щитовом корпусе штатного размера 144x144x85 мм, с аналоговым выходом «Токовая петля», модулем блокировки, релейным выходом, индикатором красного цвета и ВСD-входом:

«Указатель положения привода РПН УП 25-Б-ТП-Бл-РВ-К-ВСD»

Указатель положения УП 25, выполненный в корпусе Б устанавливается в вырубное отверстие 138x138 мм.

Для правильного заказа необходимо заполнить опросный лист и отправить в МНПП «Антракс».

1.4 Технические характеристики

Напряжение питания:

- | | |
|---------------------------------------|------------|
| • входное напряжение переменного тока | 85 – 264 В |
| • входное напряжение постоянного тока | 90 – 370 В |

Потребляемая мощность, не более	15 Вт
--	-------

Максимальное количество ступеней	99
---	----

Яркость свечения индикатора	10 000 мкд
------------------------------------	------------

Гальваническая развязка между:

- | | |
|---|--------|
| • дискретными и аналоговыми входами | |
| • питающим напряжением и корпусом | 2000 В |
| • питающим напряжением и всеми входами / выходами | |

Электрическое сопротивление изоляции между:

- | | |
|---|--------|
| • гальванически развязанными электрическими цепями; | |
| • гальванически развязанными электрическими цепями и корпусом, не менее | 20 МОм |

Напряжение, подаваемое с УП 25

- | | |
|-------------------------|-----------|
| • на сельсин-датчик | 15 – 25 В |
| • на резистивный датчик | 5 В |

Минимальное полное сопротивление резистивного датчика	25 Ом
--	-------

Допустимый ток с датчика с аналоговым выходом «Токовая петля»	0 – 20 мА
--	-----------

Входное сопротивление указателя для работы с датчиком с аналоговым выходом «Токовая петля», не более	300 Ом
---	--------

Максимальное допустимое напряжение на клеммах дискретного выхода	400 В
---	-------

Максимальный ток коммутации реле	120 мА
---	--------

Цифровые выходы:

- | | |
|----------|---------------------------|
| • RS-485 | протокол MODBUS RTU/ASCII |
| • RS-232 | протокол MODBUS RTU/ASCII |

Дополнительные выходы:*

- аналоговый выход «Токовая петля»

0–5 мА
4–20 мА
0–20 мА

Температурный диапазон	от -40 до +50 °С
Вес для всех типоразмеров корпусов, не более	1 кг
Гарантийный срок	5 лет
Срок службы	12 лет

* уточняется при заказе прибора

1.4.1 В части воздействия климатических факторов внешней среды **УП 25** соответствует группе исполнения С4 по ГОСТ 52931-2008 и исполнению УХЛ категории размещения 3.1 по ГОСТ 15150-69, но для работы при температуре окружающего воздуха от -40 до +50°С.

1.4.2 В части воздействия механических факторов указатель соответствует группе исполнения М7 по ГОСТ 17516.1 группе исполнения N2 по ГОСТ 52931-2008.

1.4.3 Степень защиты логометра соответствует исполнению IP 20 по ГОСТ 14254, за исключением выводов внешнего присоединения.

1.4.4 Габаритные размеры указателя не превышают значений, указанных в таблице 1.

Таблица 1. Габаритные размеры указателя положения

Тип корпуса	Габаритные размеры, мм			Размеры вырубного отверстия, мм
	высота	ширина	глубина	
Б (щитовой)	144	144	85	138x138

1.4.5 Габаритный чертеж приведён в Приложении 1.

1.4.6 Размеры вырубного отверстия в щите для установки указателя положения **УП 25-Б** приведены в Приложении 2.

1.5 Состав изделия

Указатель поставляется в комплекте, указанном в таблице 2.

Таблица 2. Комплект поставки УП 25-Б

Наименование	Количество
1 Цифровой указатель положения РПН (логометр) УП 25-Б, шт.	1
2 «Цифровой указатель положения РПН (логометр) УП 25-Б. Руководство по эксплуатации», экз.	1
3 «Цифровой указатель положения РПН (логометр) УП 25-Б.	1

Паспорт, экз.	
4 «Система команд логометра УП 2/ 22/ 23/ 24/ 25/ 31/ 4/ 41 на основе протокола MODBUS», экз.	1
5 Крепёж указателя к щиту (комплект), шт.	1
6 Вилка кабельная трехконтактная, шт.	1
7 Вилка кабельная восьмиконтактная, шт.	2(3*)
8 Дополнительно комплектуется отдельной «Вилка кабельная восьмиконтактная» при наличии VCD-входа, шт.	1

* при наличии функции блокировки и/или релейного выхода

1.6 Маркировка и пломбирование

1.6.1 Маркировка и пломбирование

- товарный знак и название предприятия-изготовителя;
- обозначение изделия (Указатель положения РПН УП 25);
- заводской номер изделия;
- телефон/факс предприятия-изготовителя;
- адрес электронной почты предприятия-изготовителя.

1.6.2 Устройство опломбировано на предприятии-изготовителе.

1.7 Тара и упаковка

1.7.1 Указатель поставляется в комплектности согласно п.1.4.1, упакованным в соответствующую транспортную тару, имеющую маркировку по ГОСТ 14192-96 и содержащую манипуляционные знаки.

1.7.2 Упаковка прибора соответствует категории упаковки КУ-I, типу упаковки ВУ-II по ГОСТ 23216-78.

1.7.3 Поставка на малые расстояния или поставка небольших партий указателей по согласованию с потребителем допускается без транспортной тары.

2 Руководство по эксплуатации

2.1 Введение

2.1.1 Настоящая инструкция является руководством для персонала по обеспечению правильной эксплуатации, технического обслуживания, транспортирования и хранения указателя положения **УП 25**.

2.1.2 При эксплуатации указателя, кроме требований данной инструкции необходимо соблюдать общие требования, устанавливаемые инструкциями и правилами эксплуатации электроустановок, электрических станций и подстанций.

2.2 Меры безопасности

2.2.1 При монтаже указателя и контрольных операциях необходимо соблюдать требования техники безопасности, распространяющиеся на устройства релейной защиты и автоматики.

2.2.2 К эксплуатации указателя допускаются только лица, изучившие настоящую инструкцию и прошедшие проверку знаний правил техники безопасности и эксплуатации электроустановок электрических станций и подстанций.

2.3 Общие указания

После распаковки следует проверить комплектность поставки и убедиться в отсутствии механических повреждений на корпусе, трещин и сколов на индикаторе, целостности клеммников.

2.4 Порядок установки



Внимание! Изготовитель не принимает претензии на указатель положения **УП 25** с повреждениями, возникшими при использовании нештатного крепежа.

2.4.1 Установить прибор в отверстие панели щита управления. Размеры вырубного отверстия для **УП 25-Б** указаны в Приложении 2.

2.4.2 Вставить в прорези указателя пластиковые фиксаторы. Отверстие большего диаметра в фиксаторе ориентируется по направлению к задней стенке прибора. Сдвинуть фиксаторы к задней стенке прибора до упора.

2.4.3 Завернуть в фиксаторы пластиковые винты до полной фиксации указателя в щите.

2.5 Последовательность подключения УП 25-Б



Внимание! При подключении указателя положения УП 25 категорически запрещается подавать на клеммы **X1.4, X1.5, X1.6, X1.7, X1.8** указателя напряжение **110** или **220В** переменного тока, так как это приводит к выходу устройства из строя.

2.5.1 Внимательно ознакомиться со схемой подключения (Приложение 3).

2.5.2 Подключить контакты одного из четырех типов датчиков к клеммам:

- контакты резистивного датчика к клеммам X1.1, X1.2, X1.3;
- контакты датчика с аналоговым выходом «Токовая петля» к клеммам X1.1, X1.2;
- контакты сельсин-датчика к клеммам X1.4, X1.5, X1.6, X1.7, X1.8.
- контакты BCD-датчика к клеммам X4.1, X4.2, X4.3, X4.4, X4.5, X4.6, X4.7.

2.5.3 Подключить к клеммам X1.9 и X1.10 питающее напряжение.

2.5.4 Выходы клеммника X2 и RS-232 предназначены для настройки прибора и передачи информации о положении РПН в цифровом виде по интерфейсу RS-232/485 или в аналоговом виде по интерфейсу «Токовая петля».

2.5.5 Выходы клеммника X3 предназначены для подключения цепей автоматики и блокировки работы привода, а также передачи информации о переключении положения привода.

2.6 Настройка прибора

2.6.1 Указатель положения УП 25 настраивается согласно опросному листу или по умолчанию (см. п.1.3.19).

2.6.2 При необходимости могут быть изменены такие настройки прибора, как:

- адрес прибора на шине MODBUS (п.2.6.4);
- скорость передачи данных по шине MODBUS (п.2.6.5);
- настройки протокола MODBUS (п.2.6.6);
- функция защиты паролем (п.2.6.7).

- количество ступеней (п.2.6.8);
- тип используемого датчика (п.2.6.9);
- калибровка ступеней (п.2.6.11);
- установка граничных ступеней (п. 2.6.12, 2.6.13);
- компенсация соединительных проводов (п.2.6.14);
- задание начального угла сельсин-датчика (п.2.6.15);

2.6.3 Чтобы внести изменения в настройках прибора, необходимо:

- удерживать нажатыми кнопки «**Ввод**» и «**▼**» пока не станут попеременно мигать точки индикатора (это занимает примерно 5-10 сек);
- на индикаторе появится номер ячейки регистра, а точки индикатора станут попеременно мигать;
- используя кнопку «**Меню**», перейти к ячейке с нужным номером;
- нажать на кнопку «**Ввод**» для изменения значения ячейки;
- используя кнопки «**▲**»/«**▼**» выбрать нужное значение;
- нажать на кнопку «**Ввод**» для сохранения изменений;
- используя кнопку «**Меню**», вернуться в рабочий режим.

Если измененные значения сохранять не следует, вместо кнопки «**Ввод**», нажать на кнопку «**Меню**». Прибор перейдет в режим выбора ячейки.

Перемещение между ячейками осуществляется кнопкой «**Меню**» и возможно лишь в одном направлении: от ячейки «**01**» до «**73**». После ячейки «**73**» следует переход в рабочий режим.

Если в режиме настройки прибора кнопки не были нажаты в течение 120 с, происходит возврат в рабочий режим.

2.6.4 Чтобы изменить адрес прибора на шине MODBUS, необходимо:

- согласно п.2.6.3 перейти к ячейке с номером «**10**»;
- ввести значение от «**01**» до «**F7**», соответствующее адресу прибора на шине MODBUS;
- вернуться в рабочий режим.

2.6.5 Чтобы изменить скорость передачи данных по шине MODBUS, необходимо:

- согласно п.2.6.3 перейти к ячейке с номером «**11**»;

- выбрать значение из таблицы:

Значение	Скорость, бод	Значение	Скорость, бод
1	110	9	19 200
2	300	10	38 400
3	600	11	56 000
4	1 200	12	57 600
5	2 400	13	115 200
6	4 800	14	128 000
7	9 600	15	256 000
8	14 400		

- вернуться в рабочий режим.

2.6.6 Чтобы изменить настройки протокола MODBUS, необходимо:

- согласно п.2.6.3 перейти к ячейке с номером «12»;

- выбрать значение из таблицы:

0	оставить без изменений, то есть ASCII, 8bit, noparity, 1stopbit
1	RTU, 8bit, noparity, 1 stopbit
2	ASCII, 7bit, noparity, 1stopbit

- вернуться в рабочий режим.

2.6.7 Для установки пароля (состоит из двух частей P1 и P2), необходимо:

- согласно п.2.6.3 перейти к ячейке с номером «72»;

- ввести значение от «01» до «FF»;

- используя кнопку «Меню», перейти к ячейке с номером «73»;

- ввести значение от «01» до «FF»;

- вернуться в рабочий режим.

Через 10 минут после установки пароля клавиатура прибора будет заблокирована для входа в настройки.

Чтобы разблокировать клавиатуру, необходимо:

- в течение более 5-и секунд удерживать нажатыми кнопки «Ввод» и «▲»;

- на индикаторе появится сообщение «P1»;

- нажать на кнопку «Ввод» для изменения значения ячейки;

- ввести значение ячейки «72»;

- кратковременно нажать на кнопку «Меню»;

- на индикаторе появится сообщение «**P2**»;
- нажать на кнопку «**Ввод**» для изменения значения ячейки;
- ввести значение ячейки «**73**»;
- если пароль введен верно, клавиатура прибора будет разблокирована на 10 минут.

Чтобы отключить функцию защиты паролем, необходимо в обе ячейки «**72**» и «**73**» ввести значение «00». После этого клавиатура прибора будет открыта для входа в настройки.

В случае потери пароля, необходимо обратиться к специалистам предприятия-изготовителя.

2.6.8 Чтобы в настройках прибора изменить **количество ступеней** (положений привода РПН) необходимо:

- согласно п.2.6.3 перейти к ячейке с номером «**20**»;
- выбрать значение, соответствующее количеству ступеней;
- вернуться в рабочий режим.

2.6.9 Чтобы в настройках прибора изменить **тип используемого датчика**, необходимо:

- согласно п.2.6.3 перейти к ячейке с номером «**64**»;
- в зависимости от типа датчика выбрать значение из таблицы:

0	сельсин-датчик
1	резистивный датчик
2	VCD-датчик
3	цифровой датчик с протоколом MODBUS
4	датчик с аналоговым выходом «Токовая петля»
5	не используется

- вернуться в рабочий режим.

2.6.10 Чтобы произвести калибровку только одной ступени, необходимо:

- согласно п.2.6.3 перейти к ячейке с номером «**21**»;
- ввести номер ступени, которому соответствует текущее положение привода РПН;
- вернуться в рабочий режим.

2.6.11 Чтобы произвести **калибровку ступеней** необходимо:

- в течение более 5-и секунд держать нажатой кнопку «**Меню**»;
- на индикаторе отобразится сообщение «**с1**», мигающее попеременно с номером текущей ступени;
- используя кнопки «**▲**»/«**▼**», установить на индикаторе номер ступени: «1»;
- перевести привод в первое положение;
- нажать на кнопку «**Ввод**» – произойдет калибровка первой ступени и прибор автоматически перейдет к ступени с номером «2»;
- теперь на индикаторе отобразится сообщение «**СФ**», мигающее попеременно с номером текущей ступени;
- далее для каждой последующей ступени необходимо переводить привод РПН в положение, соответствующее номеру текущей ступени, и нажимать на кнопку «**Ввод**», для сохранения изменений и перехода к следующей ступени;
- если в данном сеансе настройки ступень уже калибровалась, на индикаторе загорятся точки.

Ступени калибруются следующим образом: от первой до последней, а затем в обратном порядке. При этом автоматически устраняются погрешности калибровки, вызванные возможными люфтами в механике привода.

После окончания процесса полуавтоматической калибровки на индикаторе появится мигающее сообщение «**Fc**», и произойдет возврат в рабочий режим.

Процесс полуавтоматической калибровки можно прервать в любой момент нажатием кнопки «**Меню**» – возврат в рабочий режим, или нажатием кнопок «**▲**» / «**▼**» – возврат к ручной калибровке. При этом уже откалиброванные значения будут сохранены в памяти прибора.

Если начать калибровку ступеней не с первого номера, переход от одной ступени к другой необходимо производить при помощи кнопок «**▲**» / «**▼**» (ручная калибровка).

Если в режиме калибровки кнопки не были нажаты в течение 120 с, происходит возврат в рабочий режим.

2.6.12 Чтобы установить **нижнюю граничную ступень** необходимо:

- кратковременно нажать на кнопку «**Меню**»;
- нижние сегменты индикатора станут мигать попеременно с номером текущей ступени;

- используя кнопки «▲»/«▼» ввести номер нижней граничной ступени, которому соответствует минимальное допустимое положение привода РПН;
- если введенный номер ступени совпадет с установленным ранее, на индикаторе загорятся точки;
- нажать на кнопку «Ввод» для сохранения изменений;
- прибор возвратится в рабочий режим.

Чтобы **выключить индикацию достижения нижней граничной ступени** необходимо:

- кратковременно нажать на кнопку «Меню»;
- нижние сегменты индикатора станут мигать попеременно с номером текущей ступени;
- нажимать на кнопку «▼» до тех пор, пока на индикаторе не появятся часто мигающие нижние сегменты индикаторов;
- нажать на кнопку «Ввод» для сохранения изменений;
- прибор возвратится в рабочий режим.

Если в режиме установки граничных ступеней пользователь не нажимал кнопки в течение 30 секунд, произойдет возврат в рабочий режим.

2.6.13 Чтобы установить **верхнюю граничную ступень** необходимо:

- дважды кратковременно нажать на кнопку «Меню»;
- верхние сегменты индикатора станут мигать попеременно с номером текущей ступени;
- используя кнопки «▲»/«▼» ввести номер верхней граничной ступени, которому соответствует максимальное допустимое положение привода РПН;
- если введенный номер ступени совпадет с установленным ранее, на индикаторе загорятся точки;
- нажать на кнопку «Ввод» для сохранения изменений;
- прибор возвратится в рабочий режим.

Чтобы **выключить индикацию достижения верхней граничной ступени** необходимо:

- дважды кратковременно нажать на кнопку «Меню»;
- верхние сегменты индикатора станут мигать попеременно с номером текущей ступени;

- нажимать на кнопку «▲» до тех пор, пока на индикаторе не появятся часто мигающие нижние сегменты индикаторов;
- нажать на кнопку «Ввод» для сохранения изменений;
- прибор возвратится в рабочий режим.

Если в режиме установки граничных ступеней пользователь не нажимал кнопки в течение 30 секунд, произойдет возврат в рабочий режим.

2.6.14 Если в приборе ранее была произведена калибровка ступеней, но соединительные провода от датчика к УП 25 вносят ошибку в индикацию положения привода РПН необходимо произвести **компенсацию соединительных проводов**:

- в течение более 5-и секунд держать нажатой кнопку «**Меню**»;
- на индикаторе отобразится сообщение «**c1**», мигающее попеременно с номером текущей ступени;
- кратковременно нажать на кнопку «**Меню**»;
- на индикаторе отобразится сообщение «**SH**», мигающее попеременно с номером текущей ступени;
- используя кнопки «▲»/«▼» ввести номер ступени, которому соответствует текущее положение привода РПН;
- нажать на кнопку «**Ввод**»;
- на индикаторе трижды отобразится сообщение «**SH**»;
- калибровочная таблица в приборе будет пересчитана следующим образом: текущему сопротивлению положения привода РПН будет поставлен в соответствие номер ступени, установленный на индикаторе; значения сопротивлений для остальных ступеней будут скорректированы соответственно;
- прибор возвратится в рабочий режим.

Рекомендуется проводить компенсацию соединительных проводов в первой или последней ступенях положения привода. Возможно использование данного режима в других ступенях, но точность компенсации уменьшается.

Если в этом режиме кнопки не были нажаты в течение 120 с, либо была кратковременно нажата кнопка «**Меню**», происходит возврат в рабочий режим.

2.6.15 Если в приборе ранее уже была произведена калибровка ступеней, но **начальный угол сельсин-датчика** был изменён, его необходимо заново задать:

- в течение более 5-и секунд держать нажатой кнопку «**Меню**»;

- на индикаторе отобразится сообщение «**c1**», мигающее попеременно с номером текущей ступени;
- кратковременно нажать на кнопку «**Меню**»;
- на индикаторе отобразится сообщение «**SH**», мигающее попеременно с номером текущей ступени;
- используя кнопки «**▲**» / «**▼**» ввести номер ступени, которому соответствует текущее положение привода РПН;
- нажать на кнопку «**Ввод**»;
- на индикаторе трижды отобразится сообщение «**SH**»;
- калибровочная таблица в приборе будет пересчитана следующим образом: текущему углу установки сельсин-датчика будет поставлен в соответствие номер ступени, установленный на индикаторе; значения углов для остальных ступеней будут скорректированы соответственно;
- прибор возвратится в рабочий режим.

Если в этом режиме кнопки не были нажаты в течение 120 с, либо была кратковременно нажата кнопка «**Меню**», происходит возврат в рабочий режим.

2.7 Порядок работы

2.7.1 В рабочем режиме указатель положения **УП 25** осуществляет измерение и индикацию положения РПН: измеряет полученное с датчика значение, по встроенной калибровочной таблице рассчитывает номер ступени и отображает его на индикаторе.

2.7.2 Прибор дополнительно отслеживает и сообщает о следующих событиях:

- достигнута «Последняя ступень»: загорается индикатор «**↑**», срабатывает реле «**Последняя ступень**» (клемма X3.4);
- достигнута «Первая ступень»: загорается индикатор «**↓**», срабатывает реле «**Первая ступень**» (клемма X3.5);
- показания датчика находятся ниже номера нижней граничной ступени: загорается индикатор «**↓**», срабатывает реле «**Блокировка: убавить**» (клемма X3.6);

– показания датчика превышают номер верхней граничной ступени: загорается индикатор «**▲**», срабатывает реле «**Блокировка: прибавить**» (клемма Х3.7);

– при наличии релейного выхода переключение на более высокую ступень сопровождается замыканием реле «**Переключение: убавить**» (клемма Х3.2) на время от 0.1 до 25 с, а переключение на более низкую ступень – замыканием реле «**Переключение: прибавить**» (клемма Х3.3) на время от 0.1 до 25 с.

Время замыкания контактов «**Переключение: убавить**» и «**Переключение: прибавить**» можно задать при настройке прибора через цифровой интерфейс RS-232/485 при подключении к ПК.

2.8 Хранение

2.8.1 Условия хранения указателя в упаковке предприятия-изготовителя в части воздействия климатических факторов должны соответствовать условиям 2 по ГОСТ 15150-69.

2.8.2 Срок хранения до ввода в эксплуатацию не более 1 года.

2.8.3 Условия хранения прибора должны исключать механические повреждения.

2.9 Транспортирование

2.9.1 Прибор в транспортной таре предприятия-изготовителя допускается транспортировать любым видом закрытого транспорта (в железнодорожных вагонах, контейнерах, закрытых автомашинах, трюмах и т. д.).

2.9.2 Транспортирование на самолётах допускается только в отапливаемых герметизированных отсеках.

2.9.3 Условия транспортирования С по ГОСТ 23216-78.

2.9.4 При погрузке и выгрузке не допускаются удары и сбрасывание. Необходимо соблюдать требования манипуляционных знаков, нанесенных на упаковку.

2.9.5 Условия транспортирования в части воздействия климатических факторов должны соответствовать условиям хранения 5 по ГОСТ 15150-69, при морских перевозках – условиям хранения 3.

Приложение 1. Габаритный чертеж указателя

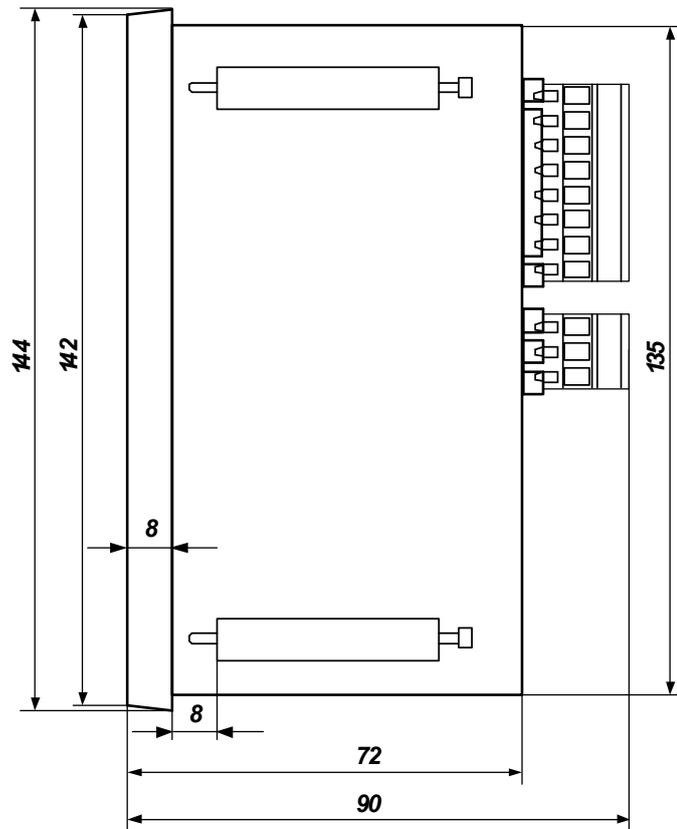


Рисунок. 1.1 Габаритные размеры указателя положения РПН УП 25-Б
(щитовой вариант)

Приложение 2. Размеры вырубного отверстия

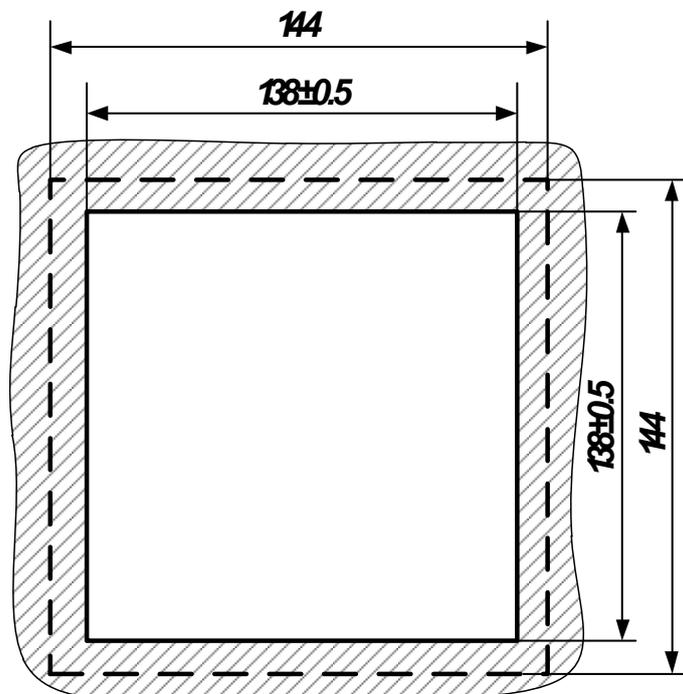


Рисунок 2.1 Размеры вырубного отверстия в щите для установки
указателя положения УП 25-Б

Приложение 3. Схема подключения УП 25

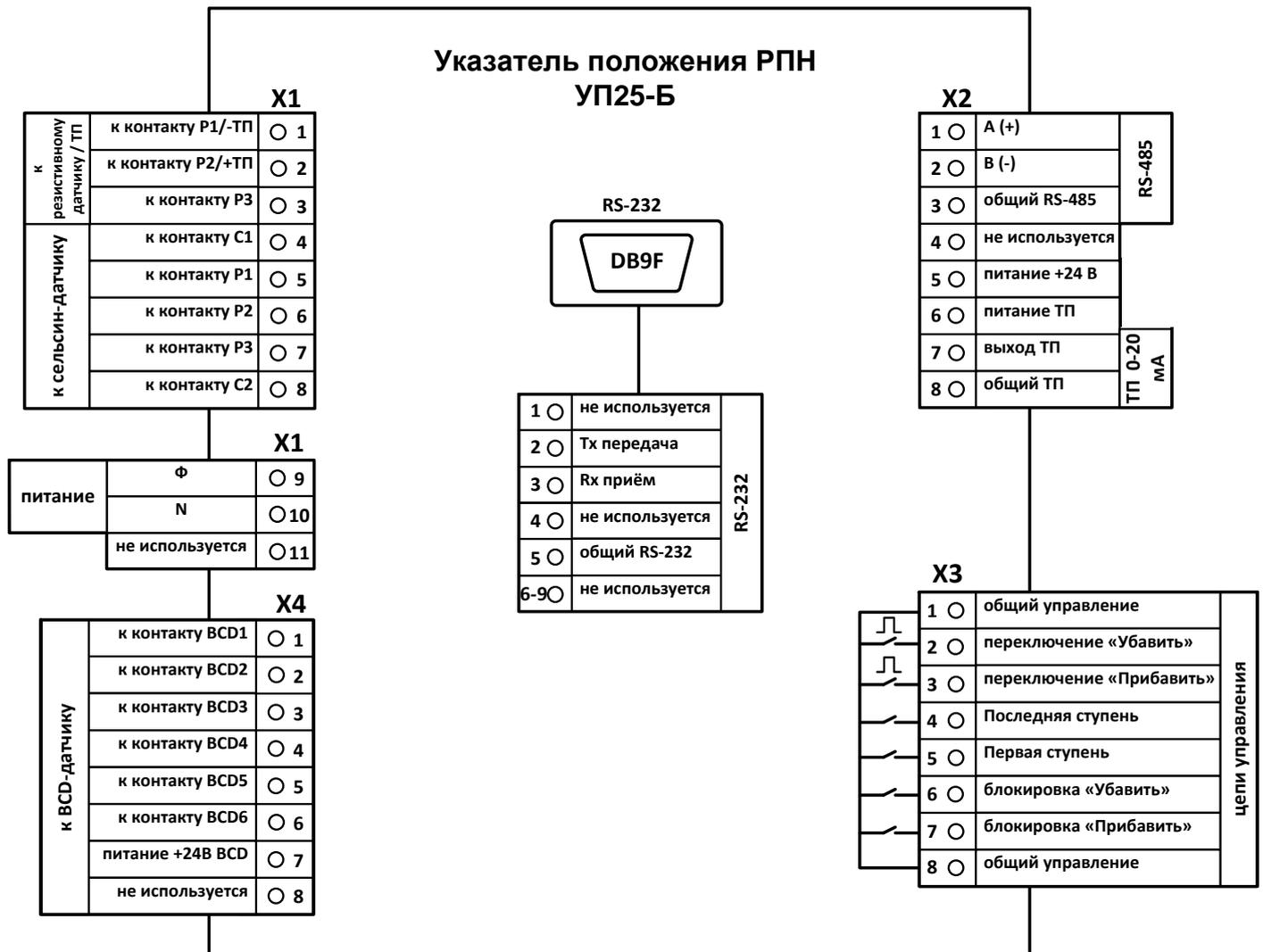


Рисунок 3.1 Схема подключения УП 25-Б

Приложение 4. Схема привязки УП 25

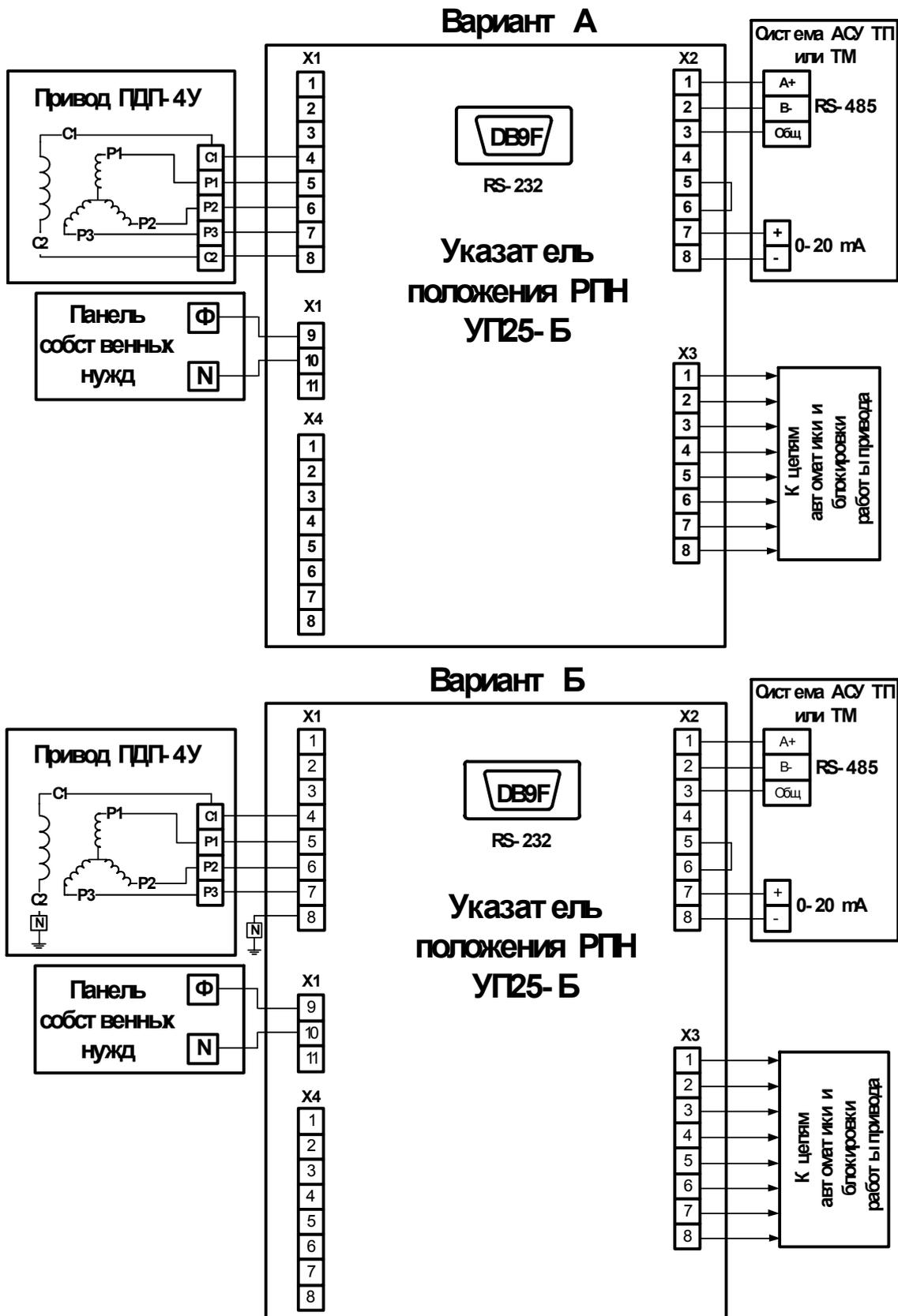


Рисунок 4.1 Схемы привязки УП 25-Б к приводу типа ПДП-4У

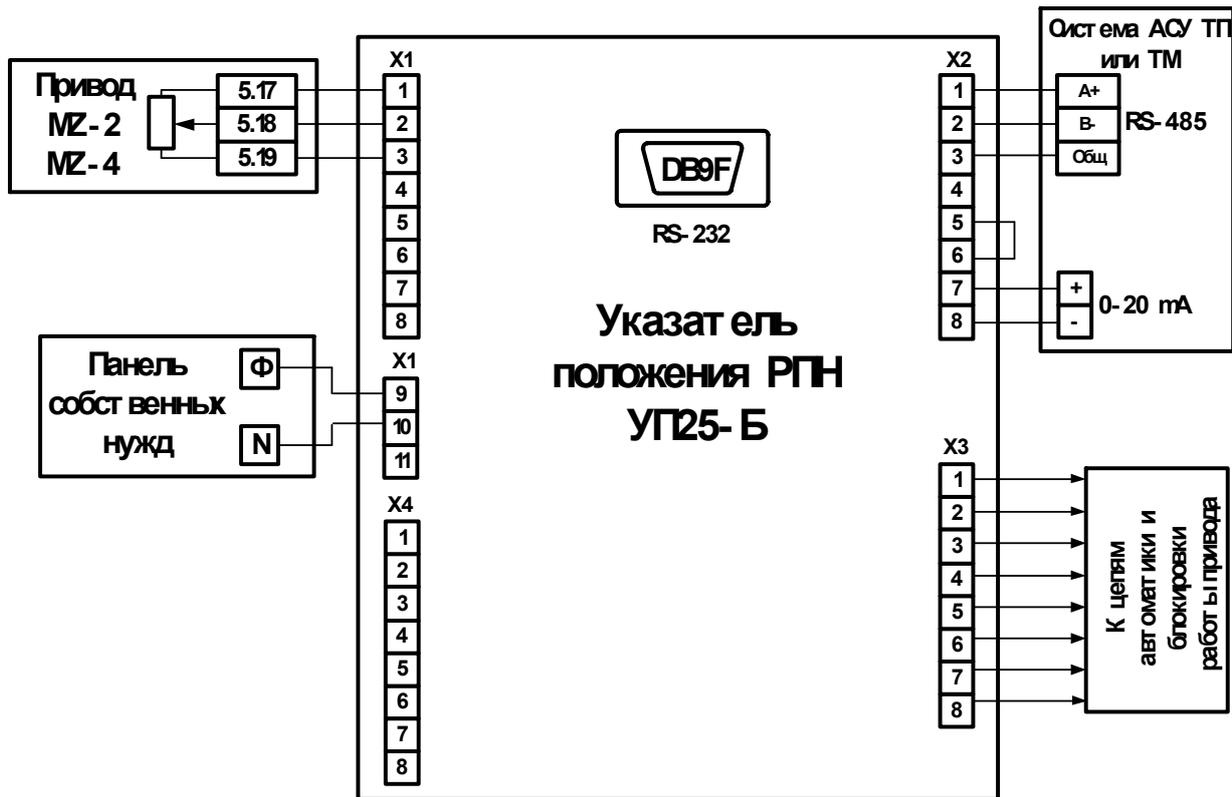


Рисунок 4.2 Схема привязки УП 25-Б к приводу типа MZ-2, MZ-4

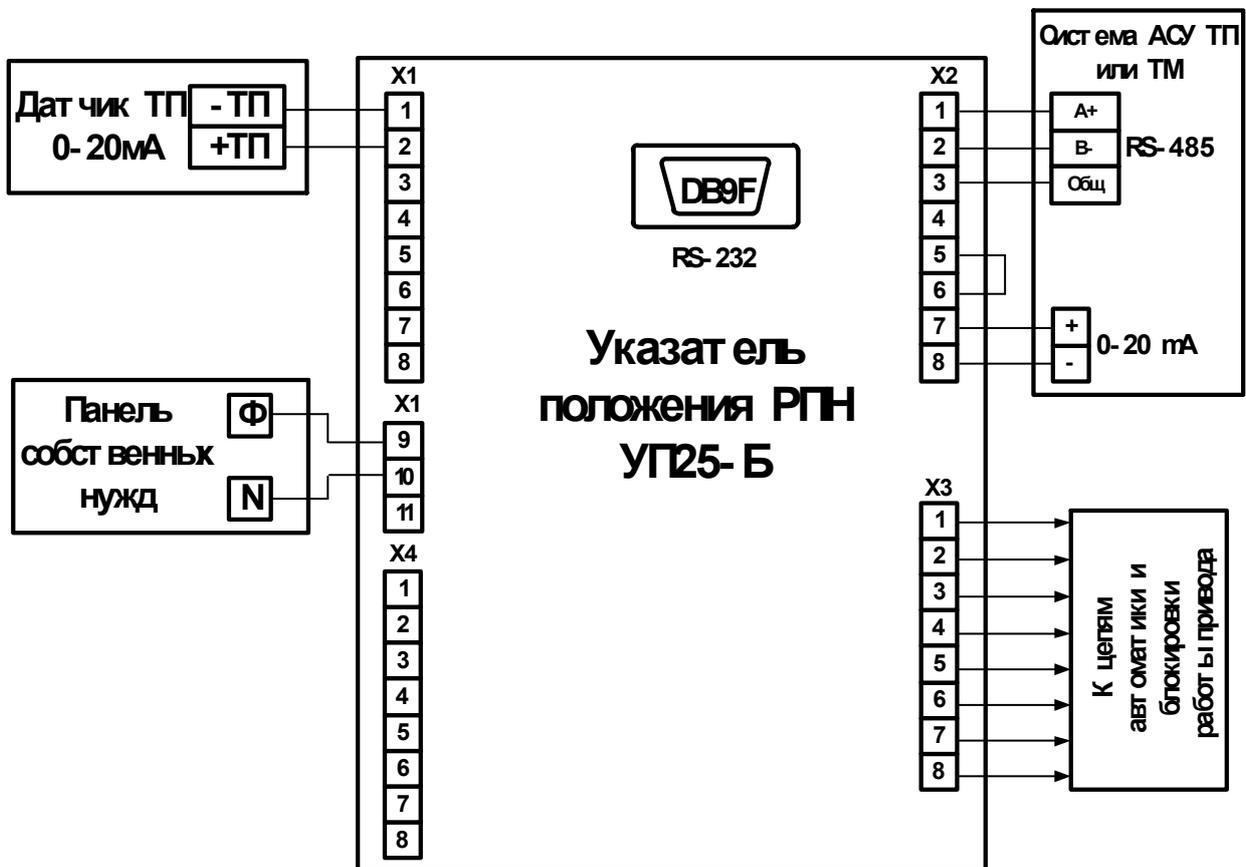


Рисунок 4.3 Схема привязки УП 25-Б к датчику «Токовая петля» 0-20 мА

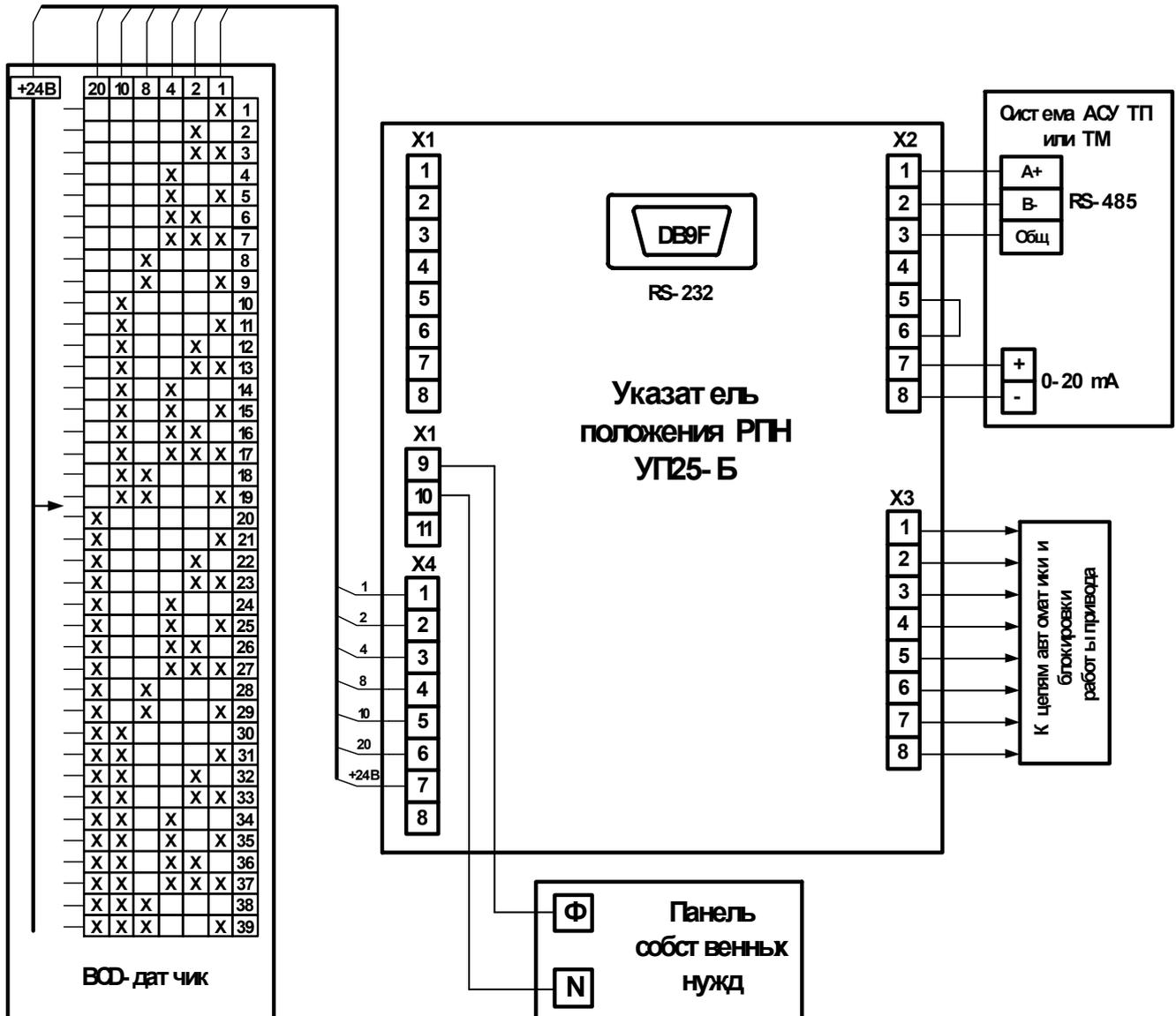


Рисунок 4.4 Схема привязки УП 25-Б к VSD-датчику

Приложение 5. Декларация о соответствии



ТАМОЖЕННЫЙ СОЮЗ ДЕКЛАРАЦИЯ О СООТВЕТСТВИИ

Декларант, Общество с ограниченной ответственностью Малое Научно-Производственное Предприятие "АНТРАКС".
Адрес: 124460, город Москва, Зеленоград, корпус 1135-46, Российская Федерация. Телефон: +7 (495) 991 12 30. Факс: +7 (499) 681 01 09. Адрес электронной почты: mail@antrax-energo.ru. ОГРН: 1027735011468.

в лице Директора Добрынина Андрея Витальевича

заявляет, что

Указатели положения УП

изготовитель Общество с ограниченной ответственностью Малое Научно-Производственное Предприятие "АНТРАКС"

Адрес: 124460, город Москва, Зеленоград, корпус 1135-46, Российская Федерация

продукция изготовлена в соответствии с

ТУ 4223 - 004 - 59795650 - 2005

Код ТН ВЭД ТС 9032 89 000 9

Серийный выпуск.

соответствует требованиям

Технический регламент Таможенного Союза, утвержденный Решением Комиссии Таможенного Союза от 16 августа 2011 года №768, ТР ТС 004/2011 "О безопасности низковольтного оборудования".

Технический регламент Таможенного Союза, утвержденный Решением Комиссии Таможенного Союза от 09 декабря 2011 года №879, ТР ТС 020/2011 "Электромагнитная совместимость технических средств".

Декларация о соответствии принята на основании

Протоколы испытаний:

№ 0906-1-13 от 07.11.2013 года. Лаборатория по испытаниям на безопасность технических средств и продукции производственно-технического назначения ОАО "НПП "ЦИКЛОН-ТЕСТ", регистрационный № РОСС RU.0001.21МО46, действительный до 17.12.2015 года;

№ 0906-2-13 от 07.11.2013 года. Испытательная лаборатория по измерению параметров электромагнитной совместимости технических средств и продукции производственно-технического назначения ОАО "Научно-производственное предприятие "Циклон-Тест", регистрационный № РОСС RU.0001.21МЭ16, действительный до 05.06.2014 года. Адрес: 141190, Российская Федерация, Московская область, город Фрязино, Заводской проезд, дом 4.

Дополнительная информация

Схема декларирования Id.

Единый знак обращения продукции на рынке государств-членов Таможенного Союза наносится на продукцию, упаковку, в эксплуатационную документацию.

Декларация о соответствии действительна с даты регистрации по 17.03.2019.

Сведения о регистрации декларации о соответствии:

Директор
А.В. Добрынин

инициалы, фамилия руководителя организации (уполномоченного им лица) или индивидуального предпринимателя

подпись
М.П.

Регистрационный номер декларации о соответствии № TC RU Д-РУ.АГ27.В.00430

Дата регистрации декларации о соответствии 18.03.2014

Адрес предприятия ООО МНПП "АНТРАКС": 141190, Московская область,
г. Фрязино, Заводской пр-д, д. 2.

Тел/ факс: 8 (495) 991 12 30, 8 800 500 17 92

Сайт: <http://antraks.ru>

E-mail: mail@antraks.ru