



**Цифровой регулятор-указатель положения РПН
УП 100-В**

Руководство по эксплуатации

УП100 – РЭ В2.7 01-02.01

ЕАС

Фрязино

Содержание

1	Техническое описание	4
1.1	Введение	4
1.2	Назначение	4
1.3	Технические характеристики	7
1.4	Состав изделия.....	10
1.5	Устройством и работа.....	11
1.6	Маркировка и пломбирование	21
1.7	Тара и упаковка.....	22
2	Руководство по эксплуатации	23
2.1	Введение	23
2.2	Меры безопасности	23
2.3	Общие указания	23
2.4	Подготовка к работе	23
2.5	Порядок установки	25
2.6	Порядок работы	27
2.7	Техническое обслуживание	40
2.8	Возможные неисправности и методы их устранения	42
2.9	Хранение.....	43
2.10	Транспортирование.....	43
	Приложение 1. Габаритный чертеж указателя	44
	Приложение 2. Размеры вырубного отверстия	45
	Приложение 3. Схема подключения УП 100	46
	Приложение 4. Сводная таблица уставок.....	49
	Приложение 5. Список ошибок и блокировок.....	54
	Приложение 6. Декларация о соответствии	56

1 Техническое описание

1.1 Введение

1.1.1 Настоящее техническое описание предназначено для ознакомления с устройством и принципом работы регулятора-указателя положения РПН типа **УП 100**, а также является руководством для персонала служб, занимающихся его эксплуатацией.

1.1.2 Данная модификация указателя совмещает в себе функции регулятора и указателя положения привода РПН. Прибор имеет щитовое исполнение.

1.1.3 Устройства линейки УП не являются измерительными, поэтому поверка не требуется. Предназначен для установки на новых и реконструируемых подстанциях напряжением 35 – 110 кВ с плавно или резко изменяющейся нагрузкой, для создания новых и замены старых устройств релейной защиты АСУ-ТП и телемеханики.

1.1.4 Код ОКП 42 23 81.

1.1.5 В связи с постоянной работой по усовершенствованию изделия, повышающей его технико-эксплуатационные параметры, в конструкцию могут быть внесены изменения, не отраженные в настоящем описании.

1.2 Назначение

1.2.1 Цифровой регулятор-указатель положения привода РПН УП 100 (далее указатель) предназначен для индикации в цифровом виде ступени регулирования РПН, а также для управления электроприводами РПН при автоматическом регулировании коэффициента трансформации силовых трансформаторов. Таким образом, УП 100 совмещает в себе функции указателя и регулятора положения привода положения привода РПН.

1.2.2 Может применяться на подстанциях напряжением 35 – 750 кВ с плавно или резко изменяющейся нагрузкой, а также на генерирующих станциях совместно с приводами болгарского, немецкого, и российского производства, и др.

1.2.3 Прибор имеет щитовое исполнение, что позволяет размещать прибор на щитах управления взамен указателей положения привода РПН типа ЛКМ (Болгария), MR, MZ, ED (Германия), УП-30.

1.2.4 Указатель обеспечивает решение следующих функциональных задач:

- индикация в цифровом виде ступени регулирования РПН;
- автоматическое поддержание напряжения в заданных пределах;
- коррекция уровня регулируемого напряжения по току нагрузки;

- формирование импульсных или непрерывных команд управления электроприводами РПН;
- контроль исправности электроприводов РПН в импульсном режиме работы;
- блокировка работы и сигнализация при обнаружении неисправности электропривода РПН;
- блокировка регулирования внешними релейными сигналами;
- блокировка регулирования при обнаружении перегрузки, превышении $3U_0$ (или U_2) или при пониженном измеряемом напряжении;
- оперативное изменение уставки по напряжению поддержания с одного, заранее выбранного, значения на другое;

1.2.5 Указатель УП 100 может быть установлен:

- на приводы MZ-2, MZ-4 производства Болгарии вместо указателя ступеней типа ЛКМ;
- на приводы производства Германии типа MR, EM и ED-S;
- на приводы с резистивным датчиком;
- на приводы с датчиком имеющим выходной сигнал типа «токовая петля» 4..20 мА (а так же 0..5 мА, 0..20 мА) и количеством ступеней до 99.

1.2.6 Также указатель работает совместно с сельсин-датчиком угла поворота привода типа БД404 или БД1404 и подходит для установки на все приводы (типа РНТ-13, ПДП-1, ПДП-4 и другие) комплектуемые вышеуказанными датчиками для замены старых указателей положения РПН.

1.2.7 Возможна установка на отечественные приводы, рассчитанные на сельсин-датчик с заменой сельсин-датчика резистивным датчиком положения привода ДП-1 или ДП-2 или датчиком «токовой петли» ДП-3 производства компании «Антракс». Также возможно использование датчиков в ДП производства компании «Антракс» в режиме, когда информация о положении привода снимается с датчиков через интерфейс RS-485.

1.2.8 Текущее значение положения привода РПН отображается светодиодным индикатором, яркость свечения которого дает возможность диспетчеру со своего рабочего места надежно считывать показания при любом освещении.

1.2.9 Возможно подключение до 3-х внешних указателей положения

1.2.10 Указатель имеет несколько вариантов исполнения, различающихся размерами корпуса наличием цифровых или аналоговых выходов, наличием аналогового выхода (0...20 мА).

1.2.11 Условное обозначение указателя

Регулятор-указатель положения УП 100-А-В

А – указывает тип корпуса, возможные варианты:

Б – щитовой 144x144x85 мм;

В – щитовой 120x120x140 мм.

В - указывает наличие или отсутствие аналогового выхода 0 ... 20 мА, возможные варианты:

ТП – наличие аналогового выхода 0 ... 20 мА;

значение отсутствует – отсутствие аналогового выхода 0 ... 20 мА.

Далее на рисунке приведена схема обозначения моделей.

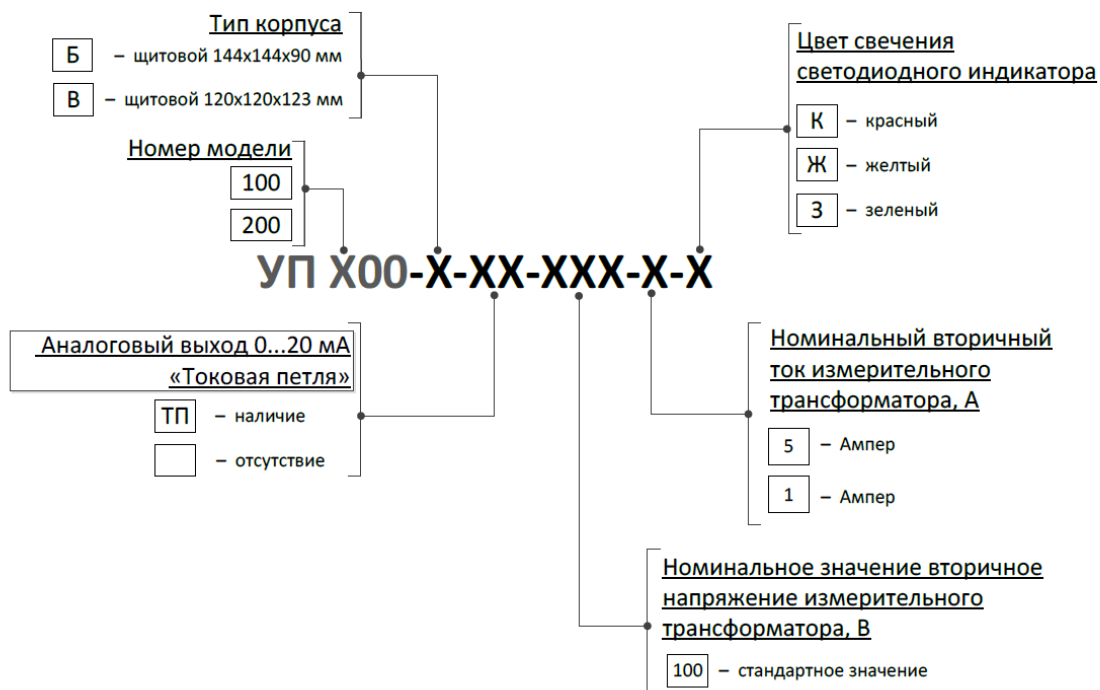


Рисунок 1 Схема обозначения моделей регулятора-указателя положения привода РПН УП 100

Пример записи при заказе указателя для привода РПН УП 100, в щитовом корпусе штатного размера 144x144x85 мм с аналоговым выходом 0 ... 20 мА:

«Указатель положения привода РПН УП 100-Б-ТП».

Для правильного заказа необходимо заполнить опросный лист и переслать его в МНПП «АНТРАКС».

1.2.12 Питание регулятора-указателя осуществляется от источника переменного тока 220В или от аккумуляторной батареи 220 или 110 В.

1.2.13 Настройка регулятора-указателя производится с помощью плёночной клавиатуры на передней панели или с использованием персонального компьютера через интерфейсные выходы USB или RS-485.

1.2.14 В части воздействия климатических факторов внешней среды УП 100 соответствует группе исполнения С4 по ГОСТ 52931-2008 и исполнению УХЛ категории размещения 3.1 по ГОСТ 15150-69, но для работы при температуре окружающего воздуха от -40 до +50°C.

1.2.15 В части воздействия механических факторов указатель соответствует группе исполнения М7 по ГОСТ 17516.1 группе исполнения N2 по ГОСТ 52931-2008.

1.2.16 Степень защиты указателя соответствует исполнению IP 20 по ГОСТ 14254, за исключением выводов внешнего присоединения.

1.3 Технические характеристики

Напряжение питания прибора, В:	~220 В ± 10% =110, 220
Потребляемая мощность, не более	50 Вт
Входные аналоговые сигналы	
число входов по току	4
<ul style="list-style-type: none"> • число входов по напряжению • номинальный входной переменный ток $(I_{вх})_н$, А • номинальное входное переменное напряжение $(U_{вх})_н$, В • рабочий диапазон токов, А • рабочий диапазон частот, Гц 	4 5 (1) 100 $(0,1...3) \times (I_{вх})_н$ 48...52
Верхние границы диапазонов измерения входных величин:	
<ul style="list-style-type: none"> • переменное напряжение, В • переменный ток, А, при $(I_{вх})_н = 5$ А • переменный ток, А, при $(I_{вх})_н = 1$ А 	150,0 15 3,0
Диапазоны / дискретность задания уставок:	
<ul style="list-style-type: none"> • напряжения поддержания (U_p), % от U_n (U_n – номинальное первичное напряжение измерительного трансформатора) • напряжения зоны нечувствительности (ΔU), % от U_p • минимального напряжения (U_{min}), % от U_n • максимального напряжения (U_{max}), % от U_n • напряжения $3U_0$, % от $3U_{0max}$ • напряжения U_2, % от U_n • максимального тока (I_{max}), % от I_n (I_n – номинальный первичный ток измерительного трансформатора тока) 	85...145/1 1,0...20,0/0,2 50...95/1 105...130/1 5...60/1 5...60/1 10...300/5

• напряжение токовой компенсации (U_k), % от U_n	0...20/1
• ограничение токовой компенсации (U_{kmax}) % от U_n	0...20/1
• задержки времени выдачи первичной команды на управление приводом (T1), с	0,1...200/0,1
• время задержки запуска подчета времени T1 (на прекращение переходных процессов в приводе) при выдаче повторной команды на переключение в том же направлении (T2), с	0,1...200/0,1
• время проверки завершения переключения, (максимально и минимально допустимое время работы двигателя) T_{3max}/T_{3min} , с	0,1...200/0,1
• время проверки реакции привода на команды управления T4, с	0,1...200/0,1
• время после прихода сигнала "Работа двигателя", после которого должен прекратиться сигнал регулирования "Команда на двигатель в импульсном режиме T5, с	0,1...200/0,1
• время задержки запуска подчета времени T1 (на прекращение переходных процессов в приводе) если за предыдущее переключение напряжение трансформатора вышло из зоны нечувствительности и требуется переключение в обратном направлении T2 обр	0,1...200/0,1
• время задержки выдачи/получения сигнала обусловленное дребезгом контактов T7, мс	1...2000,0/1
• задержка формирования сообщения о перегрузке T1 U_{max} , с	1...20/1
• длительность сигнализации T_c , с	0...20 или непрерывно
Основная приведенная погрешность измерения в рабочем диапазоне при частоте входного сигнала $50 \pm 0,1$ Гц:	
• по току, %	$\pm 0,5$
• по напряжению, %	$\pm 0,2$
Дополнительная погрешность измерения при изменении температуры окружающей среды в рабочем диапазоне на каждые 10°C:	
• по току, %	$\pm 0,2$
• по напряжению, %	$\pm 0,2$
Дополнительная погрешность измерения при изменении частоты входного сигнала в рабочем диапазоне на каждый 1 Гц:	
• по току, %	$\pm 0,2$
• по напряжению, %	$\pm 0,2$
Продолжительность допустимой перегрузки в цепях измерения тока:	
• при двадцатикратном превышении (I_{vx}) _n , с	0,5
• при двукратном превышении (I_{vx}) _n , с	10
Входные дискретные сигналы:	
• число входов	10
• напряжение срабатывания:	
1) при питании постоянным током, В	150-260
2) при питании переменным током, В	110-260
• напряжение несрабатывания:	
1) при питании постоянным током, В	0-130
2) при питании переменным током, В	0-90

• длительность входного сигнала (постоянного тока), мс, не менее	50
Дополнительные входные сигналы:	
• интерфейс RS-485, протокол – MODBUS (для подключения датчика положения)	1
Выходные дискретные сигналы:	
– число выходов	7
– максимальное коммутируемое напряжение постоянного или переменного тока, В	260
– ток замыкания/размыкания при активно-индуктивной нагрузке с постоянной времени L/R = 50 мс, не более	5/0,15
Дополнительные выходные сигналы:	
– USB-интерфейс линии связи	1
– интерфейс RS-485, протокол – MODBUS	1
– аналоговый ТП 0-5 мА, 4-20 мА, 0-20 мА	0-5 мА, 0-20 мА, 4-20 мА.
Яркость свечения индикатора	10 000 мкд
Рабочий температурный диапазон	-40 ÷ +50 °С
Гальваническая развязка между дискретными и аналоговыми входами, аналоговых входов между собой, питающим напряжением корпусом и всеми входами	2500 В
Электрическое сопротивление изоляции между гальванически развязанными электрическими цепями и между этими цепями и корпусом не менее	20 МОм
Срок службы указателя, не менее	12 лет

1.3.1 Указатель подключается к измерительным трансформаторам напряжения с номинальным вторичным значением 100 В.

1.3.2 Указатель подключается к измерительным трансформаторам трансформаторами тока с номинальным вторичным током 5 А или 1 А (в зависимости от исполнения).

1.3.3 Электрическая изоляция между цепью питания и корпусом выдерживает в течение 1 минуты испытательное напряжение 2500 В переменного тока частотой 50 Гц.

1.3.4 Электрическая изоляция между независимыми электрическими цепями входных и выходных дискретных сигналов и между этими цепями и корпусом выдерживает в течение 1 минуты испытательное напряжение 2500 В.

1.3.5 Указатель управляет приводами как в импульсном, так и в непрерывном режимах. В импульсном режиме сигналы управления сбрасываются через время T5 после поступления от привода сигнала о начале переключения. Задержка T5 задается в диапазоне от 0,1 до 200 с с дискретностью 0,1 с. Для

непрерывного режима – сигнал снимается после прихода с ПМ сигнала о конце переключения.

1.3.6 В импульсном режиме указатель обеспечивает контроль работы приводов, имеющих задержку начала переключения (T_4) от 0,1 до 200 с с дискретностью 0,1 с и временем переключения (T_5) от 0,1 до 200 с с дискретностью 0,1 с.

1.3.7 Указатель формирует сигнал «Сигнализация» длительностью (T_c): от 0,1 до 20 с с дискретностью 0,1 с или непрерывно.

1.3.8 Указатель управляет приводами, имеющими до 99 ступеней переключения.

1.3.9 Указатель обеспечивает возможность оперативного изменения уставки напряжения поддержания на одно из трех значений, задаваемых в диапазоне от 0,85 до 1,45 значения U_n с клавиатуры и командой по интерфейсу RS-485.

1.3.10 Указатель обеспечивает накопление, хранение, просмотр на индикаторе или передачу по линии связи информации о 400 зафиксированных событиях.

1.3.11 Масса указателя не превышает 3 кг.

1.3.12 Габаритные размеры и внешний вид указателя приведены в Приложении 1.

Таблица 1. Габаритные размеры регулятора-указателя положения

Тип корпуса	Габаритные размеры, мм			Размеры вырубного отверстия, мм
	высота	ширина	глубина	
В (щитовой)	120	120	145	120x120

1.3.1 Габаритный чертеж приведён в Приложении 1.

1.4 Состав изделия

Регулятор-указатель поставляется в комплекте, указанном в таблице 2.

Таблица 2. Комплект поставки УП 100

Наименование	Количество
1 Регулятор-указатель положения привода РПН УП 100, шт.	1
2 «Цифровой регулятор-указатель положения привода РПН УП 100. Руководство по эксплуатации», шт.	1
3 «Цифровой регулятор-указатель положения привода РПН УП 100. Паспорт», шт.	1
4 «Описание регистров УП 100, УП 200 на основе протокола MODBUS», шт.	1
5 Крепление к щиту, комплект	1

1.5 Устройство и работа

1.5.1 Функционально указатель состоит из двух блоков: указатель положения и регулятор. Возможны следующие варианты работы УП 100:

- указатель и регулятор включены;
- указатель отключен, работает регулятор.

При этом любые входящие сигналы могут быть помечены пользователем как *неактивные* и не учитываться при работе прибора.

Сигналы со вторичных обмоток измерительных трансформаторов токов и напряжений поступают на согласующие трансформаторы.

1.5.2 Вторичные аналоговые с согласующих трансформаторов с помощью АЦП преобразуются в цифровую форму. Встроенный микропроцессор обрабатывает поступающие сигналы и выполняет действия в соответствии с алгоритмом, записанным в ПЗУ. Значения уставок, номер регулируемой секции, номер ступени переключения и значение счетчика ресурса хранятся в энергонезависимой перепрограммируемой памяти и сохраняются при отключении питания.

1.5.3 Текущие значения измеряемых величин, и информация о состоянии привода отображается на графическом жидкокристаллическом дисплее и светодиодном индикаторе. С помощью клавиатуры на лицевой панели выбираются режимы работы УП 100, вводятся значения уставок, возможно управление двигателем.

1.5.4 Блок «Указатель» функционирует следующим образом.

Прибор измеряет полученное с датчика значение сигнала, по встроенной калибровочной таблице рассчитывает номер ступени, соответствующей полученному значению, и отображает его на индикаторе.

Кроме того, прибор вырабатывает дискретные сигналы:

- привод находится на верхней/нижней граничной ступени;
- привод находится на первой/последней ступени.

Значения граничных ступеней задает пользователь при установке прибора.

Блок указателя может работать с любым типом датчика:

- сельсин-датчик;
- резистивный датчик;
- токовый датчик;
- VCD-энкодер;
- внешний датчик с интерфейсом RS-485.

Существует возможность подстройки калибровочной таблицы под фактическое показание датчика для каждой ступени.

При работе с сельсин-датчиком может потребоваться задание начального угла установки датчика. В УП 100 реализована такая возможность. Калибровочная таблица в приборе пересчитывается следующим образом: текущему углу установки датчика ставится в соответствие ступень с номером, установленным на индикаторе пользователем; значения углов для остальных ступеней будут соответственно скорректированы автоматически.

Предварительная (заводская) настройка указателя осуществляется специалистами фирмы-производителя по данным, полученным при заказе прибора. В случае отсутствия данных при заказе прибора, указатель настраивается по умолчанию на 19 ступеней. В случае если указатель неправильно отображает ступени, необходимо вызвать специалистов фирмы-производителя для настройки прибора на объекте или настроить самостоятельно с помощью режимов ручной или полуавтоматической настройки, описанных ниже.

Настройки прибора можно изменять как с клавиатуры, так и через интерфейсы USB и RS-485 по протоколу Modbus с помощью персонального компьютера и специального программного обеспечения. Более детальная информация приведена в описании ПО.

1.5.5 Блок «Регулятор» функционирует следующим образом.

Сигналы со вторичных обмоток измерительных трансформаторов токов и напряжений поступают на согласующие трансформаторы.

Текущие значения измеряемых величин, и информация о состоянии привода отображается на жидкокристаллическом дисплее. С помощью клавиатуры на лицевой панели выбираются режимы работы УП 100, вводятся значения уставок.

Внешние управляющие сигналы подаются на дискретные входы клеммника X1. Все дискретные входы имеют гальваническую развязку.

Функциональное назначение дискретных входов:

- **«Переключение»** – сигнал, поступающий от привода переключателя. Наличие сигнала свидетельствует о том, что идет процесс переключения.
- **«Запрет прибавить»** – сигнал, поступающий от верхнего концевого переключателя. Наличие сигнала свидетельствует о том, что переключатель находится в верхнем положении, регулирование в сторону увеличения напряжения невозможно.

- **«Запрет убавить»**— сигнал, поступающий от нижнего концевика переключателя. Наличие сигнала свидетельствует о том, что переключатель находится в нижнем положении, регулирование в сторону уменьшения напряжения невозможно.
- **«Автоматический режим»**. При отсутствии сигнала управления приводом осуществляется от внешних кнопок; при наличии – регулирование автоматическое, кнопки внешней регулировки игнорируются.
- **«Прибавить»** – сигнал, определяющий состояние внешней кнопки «Прибавить». На нажатие кнопки указатель реагирует только в режиме «Внешнее регулирование».
- **«Убавить»** – сигнал, определяющий состояние внешней кнопки «Убавить». На нажатие кнопки указатель реагирует только в режиме «Внешнее регулирование».
- **«Вн. блокировка», «Ток. блокировка», «Блокировка по t° »** – сигналы внешней блокировки. Наличие сигнала на любом из входов запрещает регулирование. Сигнал «Блокировка по t° » подается от датчика температуры масла привода.

На клеммник Х4 и Х5 выведены контакты реле, позволяющие коммутировать цепи управления ПМ и внешней сигнализации.

Функциональное назначение дискретных выходов:

- **«Прибавить»** – управляющий сигнал, включающий привод для переключения в сторону увеличения напряжения. Выставляется при выходе напряжения поддержания из зоны нечувствительности. Снимается через задержку T_5 с момента прихода от ПМ сигнала «Переключение» (для непрерывного режима – сигнал снимается после прихода с ПМ сигнала о конце переключения).
- **«Убавить»** – управляющий сигнал, включающий привод для переключения в сторону уменьшения напряжения. Выставляется при выходе напряжения поддержания из зоны нечувствительности. Снимается через задержку T_5 с момента прихода от ПМ сигнала «Переключение» (для непрерывного режима – сигнал снимается после прихода с ПМ сигнала о конце переключения).
- **«Сигнализация»** – сообщение о запрете или ограничении регулирования. Подключается к цепям сигнализации.

- **«Перегрузка»** – сообщение о превышении максимально допустимого тока. Выставляется через время T_8 после обнаружения перегрузки (если она сохраняется). Сигнал снимается при токе меньше $0,95 \times I_{\max}$.
- **«Отказ ПМ»** – сообщение о неисправности привода, обнаруженной в процессе регулирования.
- **«Отказ УП»** – сообщение о неисправности УП, обнаруженной в процессе тестирования, или при отсутствии питания УП. Используются нормально замкнутые контакты реле, которые размыкаются при исправной работе указателя.
- **«Питание ПМ»** – отключение защитного автомата питания ПМ. Переключается в случае обнаружения сигнала работы привода при отсутствии сигналов управления («Прибавить», «Убавить»). Переключается после снятия внешнего релейного сигнала «Переключение», т.е. после завершения процесса переключения.

1.5.6 Указатель имеет семь режимов работы:

- «Работа»;
- «Регулирование»;
- «Наблюдение»;
- «Контроль»;
- «Архив событий»
- «Ввод уставок».
- «Сброс ошибок».
- **Режим «Работа»** предназначен для автоматического поддержания выходного напряжения трансформатора в **заданных** пределах. На дисплей выводятся только сообщения о работе двигателя и наличии аварийных событий.
- **Режим «Регулирование»** позволяет оператору управлять приводом с клавиатуры указателя. Автоматическое регулирование запрещено. На дисплее отображаются измеряемые величины, состояния дискретных входов и сообщения о наличии аварийных ситуациях.
- **Режим «Наблюдение»** предназначен для контроля измеряемых величин – токов и напряжений, и состояния дискретных входов (все значения последовательно отображаются на дисплее), но сигнал переключения от ПМ игнорируется. Позволяет оператору управлять приводом с помощью механики.

- **Режим «Контроль»** предназначен для контроля измеряемых величин – токов и напряжений, и состояния дискретных **входов** (все значения последовательно отображаются на дисплее). Напряжение трансформатора автоматически поддерживается в заданных пределах аналогично режиму «Работа». Предусмотрен автоматический возврат в режим «Работа» через 5 минут после последнего нажатия любой кнопки.
- **Режим «Архив событий»** позволяет оператору просматривать информацию о времени и характере отклонений от **нормальной** работы указателя. Напряжение трансформатора автоматически поддерживается в заданных пределах аналогично режиму «Работа». Предусмотрен автоматический возврат в режим «Работа» через 5 минут после последнего нажатия любой кнопки.
- **Режим «Ввод уставок»** предназначен для ввода и просмотра уставок, калибровки блока указателя положения.

Внимание! В режиме «Ввод уставок» контроль входных токов и напряжений и управление приводом не производится.

- **Режим «Сброс ошибок»** предназначен для снятия пользователем блокировок, при которых дальнейшая работа указателя **запрещается**. Аналогичные функции выполняет кнопка «Сброс» на передней панели.

1.5.7 Принцип действия

При включении питания происходит тестирование работоспособности указателя. При успешном прохождении тестов сигнал «Отказ УП» снимается, нормально замкнутые контакты размыкаются.

Циклически считываются данные с АЦП, вычисляются действующие значения токов и напряжений. Считывается номер ступени с датчика указателя. Проверяется состояние дискретных входов, которые были отмечены как активные при настройке УП 100.

При обнаружении любого сигнала внешней блокировки («Вн. блокировка», «Ток. блокировка», «Блокировка по t° ») запрещается формирование команд «Прибавить» и «Убавить», включается светодиод «Блокировка». При исчезновении сигналов внешней блокировки гаснет светодиод «Блокировка», разрешается регулирование.

Если обнаружено, что ресурс переключений исчерпан, запрещается формирование команд «Прибавить» и «Убавить», включается светодиод «Блокировка». При обнулении счетчика гаснет светодиод «Блокировка», разрешается регулирование.

При обнаружении сигнала от нижнего концевого выключателя запрещается выдача команды «Убавить», включается светодиод «Блокировка». При снятии сигнала от концевого выключателя гаснет светодиод «Блокировка». Те же действия происходят при получении сигнала от Указателя «Первая ступень», или «Нижняя граничная ступень».

При обнаружении сигнала от верхнего концевого выключателя (на входе «Запрет прибавить») запрещается выдача команды «Прибавить», включается светодиод «Блокировка». При снятии сигнала от концевого выключателя гаснет светодиод «Блокировка». Те же действия происходят при получении сигнала от Указателя «Последняя ступень» или «Верхняя граничная ступень».

При одновременном обнаружении сигналов на дискретных входах «Запрет прибавить» и «Запрет убавить» или «Нижняя граничная ступень» и «Верхняя граничная ступень» через время $T_{1 \text{ Umax}}$ регулировка напряжения полностью запрещается, загорается светодиод «Блокировка» и светодиод «Неисправность ПМ», включаются реле «Отказ ПМ» и «Сигнализация» на время T_c , на дисплей выводятся сообщения: «Запрет убавить» и «Запрет прибавить». Блокировка снимается, когда будут сняты оба сигнала.

При обнаружении следующих ошибок в работе двигателя: «сигнал «Работа двигателя» пришел в неположенное время», «Сигнал «Работа двигателя» не пришел в нужное время», «Длительность сигнала «Работа двигателя» превысила максимально допустимое время», «Длительность сигнала «Работа двигателя» меньше минимально допустимого времени» запрещается регулирование и включается светодиод «Блокировка». Блокировка снимается только пользователем.

При отсутствии сигнала на входе «Ручн./Автомат.» указатель переходит в режим внешнего регулирования, включается светодиод «Ручное управление». При появлении сигнала на входе «Ручн./Автомат.» указатель переходит в режим «Работа».

Затем проверяется, сколько секций контролируется и какая из секций является регулируемой.

Текущие значения токов и напряжений сравниваются с уставками граничных условий.

Если в регулируемой секции вводной ток $I_{\text{ВВ}} > (I_{\text{ВВ}})_{\text{max}}$, то запрещается выдача команды «Прибавить», включается светодиод «Блокировка», через время $T_{1 \text{ Umax}}$ включается реле «Перегрузка», на время T_c (время сигнализации, задаваемое уставкой) включается реле «Сигнализация». Светодиод «Блокировка» и реле «Перегрузка» остаются включенными до тех пор, пока токи превышают граничные условия.

Если в регулируемой секции напряжение U_2 (или $3U_0$, в зависимости от выбранного параметра) превышает уставку, то запрещается выдача команды «Прибавить», включается светодиод «Блокировка». При снижении напряжения ниже порогового гаснет светодиод «Блокировка», разрешается регулирование.

Если в регулируемой секции действующее значение напряжения меньше U_{\min} в течение времени T_1 U_{\max} , запрещается регулирование, включается светодиод «Блокировка», на время T_c включается реле «Сигнализация». При повышении напряжения выше U_{\min} гаснет светодиод «Блокировка», разрешается регулирование.

Если в регулируемой секции действующее значение напряжения больше U_{\max} , то запускается подсчет времени T_1 (задержка выдачи команды «Убавить» при перенапряжении).

Если спустя это время напряжение больше уставки, то запрещается выдача команды «Прибавить», включается светодиод «Блокировка», на время T_c включается реле «Сигнализация». Запускается программа на отработку перенапряжения, т.е. команда «Убавить» будет выдаваться через время $(T_2 + T_1)$ после завершения очередного цикла переключения, пока напряжение не опустится до напряжения поддержания. Светодиод «Блокировка» гаснет при напряжении меньше U_{\max} .

Если при анализе токов и напряжений граничные условия не нарушены, то проверяется условие:

$$U_{\text{пр}} - \Delta U/2 < U_{\text{тек}} < U_{\text{пр}} + \Delta U/2, \quad (1)$$

где $U_{\text{пр}}$ – расчетное значение напряжения поддержания;

$U_{\text{тек}}$ – текущее значение напряжения в регулируемой секции.

ΔU – уставка по напряжению зоны нечувствительности

Условие (1) определяет, находится ли напряжение в зоне нечувствительности.

Значение напряжения поддержания определяется следующим выражением:

$$U_{\text{пр}} = U_{\text{п}} + U_{\text{к1}}, \quad (2)$$

где $U_{\text{п}}$ – уставка по напряжению поддержания;

$U_{\text{к1}}$ – расчетное значение напряжения компенсации;

Значение $U_{\text{п}}$ задается пользователем.

Значение $U_{\text{к1}}$ вычисляется, если разрешена компенсация:

$$U_{\text{к1}} = U_{\text{к}} \times (I_{\text{вв}} - I_{\text{ск}})/I_{\text{ввн}},$$

где $U_{\text{к}}$ – значение уставки токовой компенсации;

- $I_{ВВ}$ – действующее значение вводного тока;
- $I_{СК}$ – действующее значение секционного тока;
- $I_{ВВН}$ – значение уставки номинального вводного тока.

Переменная $U_{к1}$ – есть функция от $I_{ВВ}$ и $I_{СК}$ (см. рис. 1). Она вычисляется постоянно при расчете $U_{пр}$. Если значение $U_{к1}$ превышает значение уставки $(U_{к})_{max}$, то принимается $U_{к1} = (U_{к})_{max}$.

Если выполняется условие (1), т.е. напряжение находится в зоне нечувствительности, то на индикаторе выводится действующее значение напряжения секции, на светодиодном индикаторе – номер ступени переключения.

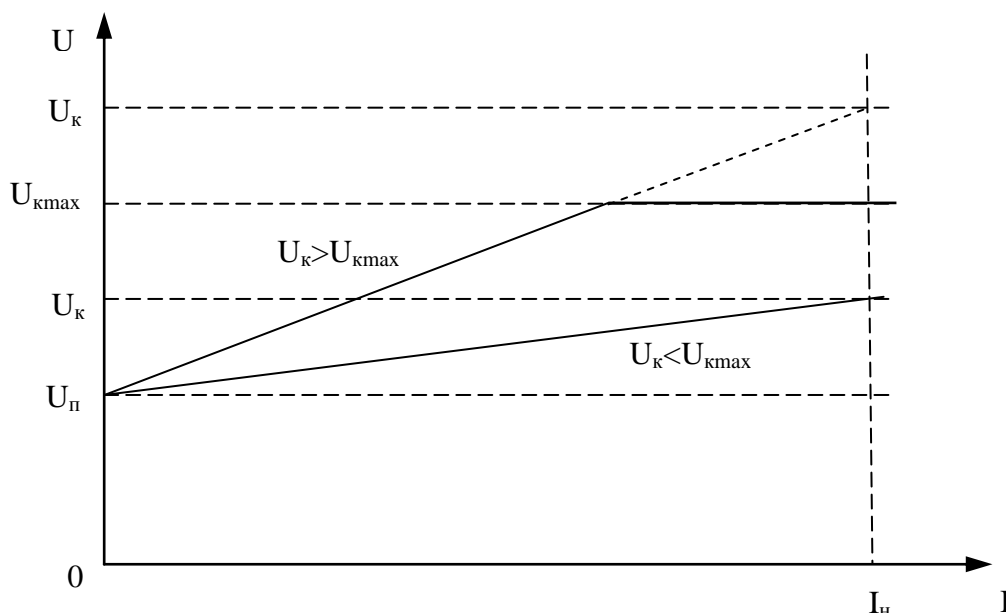


Рис. 1 Зависимость напряжения компенсации от тока нагрузки $U_{к}$

Если

$$U_{тек} < U_{пр} - \Delta U/2, \quad (3)$$

то запускается подсчет времени T_1 (задержка формирования первичной команды на управление приводом). В течение этого времени контролируется выполнение условия (3).

При превышении времени нахождения контролируемого напряжения ниже зоны нечувствительности времени T_1 , включается светодиод «U меньше нормы» включается реле «Прибавить». Запускается подсчет T_4 (время проверки реакции привода на команду управления). Проверяется сигнал «Переключение». Если за время T_4 от привода не пришел сигнал о начале переключения, то включается светодиод «Блокировка» и светодиод «Неисправность ПМ», включается реле «Сигнализация» и реле «Отказ ПМ», отключаются реле «Прибавить» и «Убавить», на индикатор выводится сообщение «ПМ не управляем». Если в течение T_4 приходит сигнал

от привода о начале переключения, то включается светодиод «Переключение». Через задержку T_5 (время после прихода сигнала "Работа двигателя", после которого должен прекратиться сигнал регулирования "Команда на двигатель") выключается реле «Прибавить» (для непрерывного режима – сигнал снимается после прихода с ПМ сигнала о конце переключения). Одновременно с приходом сигнала о работе двигателя запускается подсчет выдержки времени T_{3min} и T_{3max} . Если сигнал о конце работы двигателя приходит за время, меньшее T_{3min} , то включается светодиод «Блокировка» и светодиод «Отказ ПМ», включается реле «Сигнализация» и реле «Отказ ПМ», отключаются реле «Прибавить» и «Убавить», на индикатор выводится сообщение «ПМ не пошел». Если за время T_{3max} от привода не пришел сигнал об окончании переключения и если в уставках не активизирован режим «Возврат ПМ», то включается светодиод «Блокировка» и светодиод «Отказ ПМ», включается реле «Сигнализация» и реле «Отказ ПМ», отключаются реле «Прибавить» и «Убавить», на индикатор выводится сообщение «ПМ застрял».

В случае, когда режим «Возврат ПМ» активизирован, и если время T_{3max} истекло, а сигнал о конце переключения привода не пришел, включается реле «Сигнализация» на время T_c , и реле «Отказ ПМ», снимается команда с двигателя, меняется команда переключения на противоположную.

Если от ПМ прекратился сигнал «Переключение», выключается светодиод «Переключение», увеличивается значение счетчика выработанного ресурса, в архиве событий фиксируется ошибка «ПМ застрял».

После окончания переключения увеличивается значение счетчика выработанного ресурса.

Если в течение T_{3max} сигнал от привода прекратился (закончилось переключение), то выключается светодиод «Переключение», увеличивается значение счетчика положения переключателя и счетчика выработанного ресурса.

Проверяется условие (1). Если оно выполняется, то сбрасываются признаки регулировки напряжения (увеличения и уменьшения). Если условие не выполняется, то проверяются условия (3) и (4):

$$U_{тек} < U_{2пр} - \Delta U/2, (3)$$

$$U_{тек} > U_{пр} + \Delta U/2, (4)$$

Если выполняется условие (3), т.е. за предыдущий шаг регулирования напряжение не достигло зоны нечувствительности, то включается (подтверждается включение) светодиод «U меньше нормы» и запускается подсчет выдержки времени T_2+

T_1 (задержка формирования повторной команды на управление приводом). Запускается программа увеличения напряжения, описанная выше.

При выполнении условия (4) через время ($T_{2\text{ обр}} + T_1$) запускается программа снижения напряжения. Выполняются действия, что и в программе увеличения напряжения с той разницей, что включается светодиод «U больше нормы» и реле «Убавить».

Если обнаружено перенапряжение ($U_{\text{тек}} > U_{\text{max}}$), то включается (или подтверждается включение) светодиод «U больше нормы» и светодиод «Блокировка», на индикатор выводится сообщение: «Перенапряжение», запускается подсчет выдержки времени $T_2 + T_1$ (задержка формирования очередной команды на управление приводом при обработке перенапряжения).

Если спустя время $T_2 + T_1$ перенапряжение сохраняется, то запрещается выдача команды «Прибавить», включается реле «Сигнализация», устанавливается признак перенапряжения (загорается светодиод «U больше нормы»), запускается программа снижения напряжения. Переключения будут продолжаться до тех пор, пока выполняется условие (4), т. е. пока напряжение не вернется в зону нечувствительности. При $U_{\text{тек}} < U_{\text{max}}$ гаснет светодиод «Блокировка», с экрана убирается сообщение: «Перенапряжение». Перед каждым переключением дается задержка $T_2 + T_1$. При снижении напряжения до значения $U_{\text{тек}} < U_{\text{пр}} + \Delta U/2$ выключается светодиод «U больше нормы», снимается запрет на выдачу команды «Прибавить», сбрасывается признак перенапряжения.

Если при отсутствии команд управления «Прибавить» или «Убавить» обнаружен сигнал «Переключение», то запрещается регулирование напряжения. Включается светодиод «Отказ ПМ», светодиод «Блокировка» и светодиод «Переключение», включается реле «Сигнализация» и реле «Отказ ПМ», отключаются реле «Прибавить» и «Убавить» (подтверждается их отключение), включается реле «Питание ПМ», отключающее питание привода. На индикатор выводится сообщение «ПМ не управляем».

Примечание: Реле «Питание ПМ» переключается (ПМ отключается) после завершения сигнала «Переключение».

Если активизирована уставка по допустимому разбалансу значения ступени ПМ блока «Указатель» и расчетного значения блока «Регулятор», и обнаружена соответствующая ошибка, через время $T_1 U_{\text{max}}$ регулировка напряжения полностью запрещается, загорается светодиод «Блокировка», включается реле «Сигнализация» на время T_c .

Прибор имеет три последовательных канала связи, выведенных на три разъема. Разъемы «RS485» и «Датчик» расположены на задней панели и имеют интерфейс RS-485. Разъем «USB» на передней панели предназначен для проведения пуско-наладочных работ и позволяет соединяться с компьютером по принципу «точка – точка». Данный интерфейс имеет гальваническую развязку от внутренней схемы устройства. Разъем «RS485» предназначен для подключения указателя к локальной сети для решения задач АСУ. Интерфейс данного канала позволяет реализовать многоточечное подключение, то есть к одному компьютеру можно параллельно подключать несколько устройств с аналогичным интерфейсом. Этот интерфейс имеет полную гальваническую развязку от внутренней схемы устройства. Третий разъем имеет интерфейс RS-485 и используется для подключения датчиков и/или указателей.

Оба интерфейса USB и RS-485 со стороны указателя программно полностью идентичны и имеют возможность настройки с помощью уставок.

Прибор поддерживает протокол связи Modbus. Протокол Modbus является стандартным и поддерживается многими разработчиками и поставщиками программного обеспечения. При использовании протокола Modbus необходимо дополнительно задать параметры протокола. Этими параметрами являются: адрес устройства в локальной сети, скорость передачи данных, наличие и вид проверки данных на четность, а также количество стоповых бит. В УП при использовании протокола Modbus задается адрес устройства и скорость передачи данных, контроль по четности, количество стоповых бит.

1.6 Маркировка и пломбирование

1.6.1 На корпусе указателя имеется маркировка, содержащая следующую информацию:

- товарный знак и название предприятия-изготовителя;
- обозначение изделия (Регулятор-указатель положения РПН УП 100);
- заводской номер изделия;
- телефон/факс предприятия-изготовителя;
- адрес сайта предприятия-изготовителя;
- адрес электронной почты предприятия-изготовителя;

1.6.2 Устройство опломбировано на предприятии-изготовителе.

1.7 Тара и упаковка

1.7.1 Указатель поставляется в комплектности согласно п. 1.4, упакованным в соответствующую транспортную тару, имеющую маркировку по ГОСТ 14192-96 и содержащую манипуляционные знаки.

1.7.2 Упаковка прибора соответствует категории упаковки КУ-I, типу упаковки ВУ-II по ГОСТ 23216-78.

1.7.3 Поставка на малые расстояния или поставка небольших партий указателей по согласованию с потребителем допускается без транспортной тары.

2 Руководство по эксплуатации

2.1 Введение

2.1.1 Настоящая инструкция является руководством для персонала по обеспечению правильной эксплуатации, технического обслуживания, транспортирования и хранения регулятора-указателя положения **УП 100**.

2.1.2 При эксплуатации указателя, кроме требований данной инструкции необходимо соблюдать общие требования, устанавливаемые инструкциями и правилами эксплуатации электроустановок, электрических станций и подстанций.

2.2 Меры безопасности

2.2.1 При монтаже указателя и контрольных операциях необходимо соблюдать требования техники безопасности, распространяющиеся на устройства релейной защиты и автоматики энергосистем.

2.2.2 К эксплуатации указателя допускаются только лица, изучившие настоящую инструкцию и прошедшие проверку знаний правил техники безопасности и эксплуатации электроустановок электрических станций и подстанций.

2.2.3 Запрещается отсоединять (присоединять) к клеммам клеммников X1, X4 и X7 и клеммника «Питание» провода, находящиеся под напряжением.

2.3 Общие указания

2.3.1 После распаковки следует проверить комплектность поставки и убедиться путем внешнего осмотра в отсутствии механических повреждений на корпусе, трещин и сколов, целостности клеммников.

2.3.2 Перед установкой прибора необходимо провести измерение электрического сопротивления изоляции и проверку работоспособности в объеме раздела 2.4.

2.4 Подготовка к работе

2.4.1 Измерение электрического сопротивления изоляции проводить между закороченными цепями входных токов и напряжений (клеммники), выходных контактов реле и входов оптронов (клеммники), питания указателя (клеммник), а также между этими цепями и корпусом. Измерения проводить мегомметром на напряжение 1000 В. Значение сопротивления изоляции должно быть не менее 100 МОм.

2.4.2 Перейти в режим «Контроль». Подавая на входные клеммы Х3.1, Х3.2, Х3.3 и Х3.4 переменное напряжение до 140 В, а на входные клеммы Х3.5, Х3.6, Х3.7 и Х3.8 переменный ток до 5 А или 1 А, в зависимости от варианта исполнения, что указатель измеряет входные электрические величины.

Перейти в состояние контроля дискретных входов. Поочередно подавая на дискретные входы клеммника Х2 переменное или постоянное напряжение 220 (110) В убедиться, что изменяется состояние соответствующей позиции индикатора (п. 2.6.2). Дискретный вход «Автомат» (Х2.1, Х2.2) проверять в последнюю очередь, т.к. при подаче на данный вход сигнала указатель переходит в автоматическое регулирование в режим «Работа».

В режиме «Работа» при напряжении на входе регулируемой секции, равном напряжению поддержания, светодиоды «U больше нормы» и «U меньше нормы» не должны гореть. Подать напряжение больше верхней границы зоны нечувствительности. Должен загореться светодиод «U больше нормы». Через время T_1 (задержка формирования первичного сигнала управления приводом) должно сработать реле «Убавить», замыкающее между собой клеммы Х4.9, Х4.10. После этого через время T_4 (время проверки реакции привода на команды управления), если не подан сигнал «Переключение», должны загореться светодиоды «Блокировка» и «Неисправность ПМ», отключиться реле «Убавить», сработает реле «Сигнализация», замыкающее между собой клеммы Х4.1, Х4.2, Х4.3 на время T_c (длительность сигнализации), сработает реле «Отказ ПМ», замыкающее между собой клеммы Х5.4, Х5.5, Х5.6.

Понизить напряжение до значения зоны нечувствительности. Перезапустить режим «Работа» (см. п. 2.6.1). Понизить напряжение ниже зоны нечувствительности и проверить включение светодиода «U меньше нормы» и срабатывания реле «Прибавить», замыкающее между собой клеммы Х4.7 и Х4.8.

Повысить напряжение до значения зоны нечувствительности и перезапустить режим «Работа». Подать на вход регулируемой секции ток больше значения I_{\max} (максимальный ток ввода). Проверить, что через время $T_{1U_{\max}}$ после того, как загорится светодиод «Блокировка», сработает реле «Перегрузка», замыкающее между собой клеммы Х5.1, Х5.2 Х5.3.

Снять входной ток. Должен погаснуть светодиод «Блокировка» и отключиться реле «Перегрузка». Кратковременно подать на дискретный вход «Переключение» (клеммы Х2.3, Х3.4) напряжение 220 (110) В. Должен загореться светодиод «Переключение» и после снятия дискретного сигнала сработать реле «Питание ПМ», клеммы Х4.4, Х4.5, Х4.6.

Проверить, что при включении питания указателя-регулятора клеммы «Отказ» (X5.7, X5.8) размыкаются, а при выключении питания – замыкаются.

2.5 Порядок установки



Внимание! Изготовитель не принимает претензии на регулятор-указатель положения УП 100 с повреждениями, возникшими при использовании нештатного крепежа.

2.5.1 Установить прибор в отверстие панели щита управления. Размеры вырубного отверстия указаны в Приложении 2.

2.5.2 Вставить в прорези указателя пластиковые фиксаторы. Отверстие большего диаметра в фиксаторе ориентируется по направлению к задней стенке прибора. Сдвинуть фиксаторы к задней стенке прибора до упора.

2.5.3 Завернуть в фиксаторы пластиковые винты до полной фиксации указателя в щите.

2.5.4 Соединить винт заземления указателя с контуром заземления подстанции медным проводом сечением не менее 2 мм².

2.5.5 Внимательно ознакомиться со схемами подключения. Функциональное назначение контактов клеммников и разъемов указателя приведено на рис. 3.1 приложения 3.

2.5.6 Подключить к клеммам X1.2, X1.3, X1.4 контакты резистивного датчика, или к клеммам X1.5, X1.6, X1.7, X1.8, X1.9 контакты сельсин-датчика.

2.5.7 Подключить измерительные цепи напряжения и тока указателя к вторичным обмоткам измерительных трансформаторов.

2.5.8 При контроле напряжения нулевой последовательности (задается уставкой) подключить измерительные цепи напряжения нулевой последовательности к клеммам X3.3, X3.4.

2.5.9 Подключить контакты выходного релейного сигнала «Сигнализация» (клеммы X4.1, X4.2, X4.3), замыкающиеся при полной или частичной блокировке регулирования, к цепям центральной сигнализации подстанции.

2.5.10 Подключить контакты выходных релейных сигналов «Отказ»

(клеммы X5.7, X5.8), «Отказ ПМ» (клеммы X5.4, X5.5, X5.6), «Перегрузка» (клеммы X5.1, X5.2, X5.3) подключить к цепям сигнализации при необходимости.

2.5.11 Подключить контакты выходных релейных сигналов «Прибавить», «Убавить» (клеммы X4.7, X4.8 и X4.9, X4.10) к цепям управления ПМ.

2.5.12 Питание указателя подается на контакты «Питание» (X8.1, X8.3). Питание осуществляется от сети переменного или постоянного тока напряжением 220 В (110 В). Питание цепей дискретных входов и выходов осуществляется от сети переменного или постоянного тока напряжением 220 В (110 В). Полярность подключения – произвольная.

2.5.13 В указателе реализован интерфейс линии связи RS-485 (клеммы X1.10, X1.11, X1.12, X6.3 X6.4 X6.5) для решения задач АСУ ТП. Линию связи с интерфейсом RS-485 рекомендуется согласовывать, подключая встроенные согласующие резисторы на крайних устройствах.

2.5.14 Монтаж линии связи с интерфейсом RS-485 рекомендуется производить с помощью витой экранированной пары, соблюдая полярность подключения проводов.

2.5.15 Контакты разъёма X6.1, X6.2 предназначены для считывания информации в аналоговом виде по аналоговому интерфейсу «токовая петля» 0...20 мА.

2.6 Порядок работы

2.6.1 Выбор режима работы.

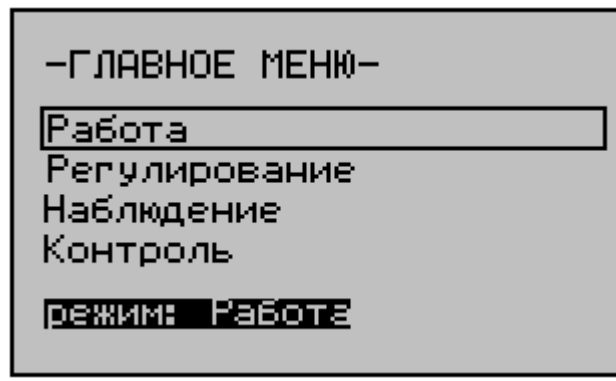
Управление приводом может осуществляться как от указателя, так и от кнопок внешнего ручного управления. Для управления приводом от указателя необходимо подать сигнал на дискретный вход «Автомат./Ручн.» (клеммы X2.1, X2.2).

При управлении указателем возможны шесть режимов работы:

- «Ввод уставок»;
- «Работа»;
- «Контроль»;
- «Наблюдение»;
- «Регулирование»;
- «Архив событий»;
- «Сброс ошибок».

2.6.2 При включении питания указатель переходит в режим «Работа».

Перевод из режима работы в состояние выбора режима осуществляется по кнопке «Меню». Выбор режима осуществляется кнопками «▲», «▼» (см. рис.1.1 Приложения 1). На индикаторе отображается название выбираемого режима. Запуск выбранного режима – по нажатию кнопки «Ввод».



2.6.3 Внимание! Если указатель находился в состоянии выбора режима и в течение 30 секунд ни один из режимов не был выбран (не была нажата кнопка «Ввод»), то УП автоматически переходит в режим «Работа».

2.6.4 Режим «Уставки».

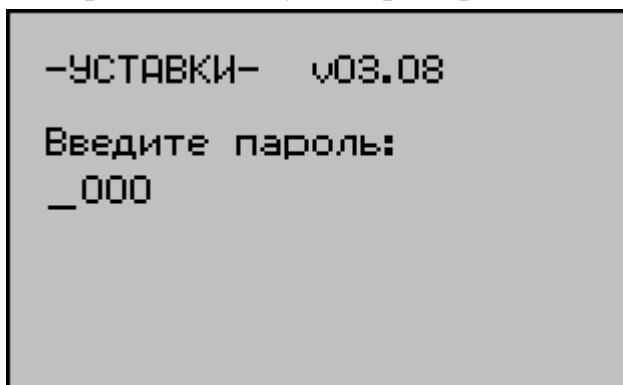
Внимание!

1. В режиме «Уставки» контроль входных электрических величин и автоматическое регулирование напряжения трансформатора не производится.

2. Если указатель оставили в процессе ввода уставок, то через 5 минут после последнего нажатия любой кнопки он автоматически перейдет в режим «Работа».

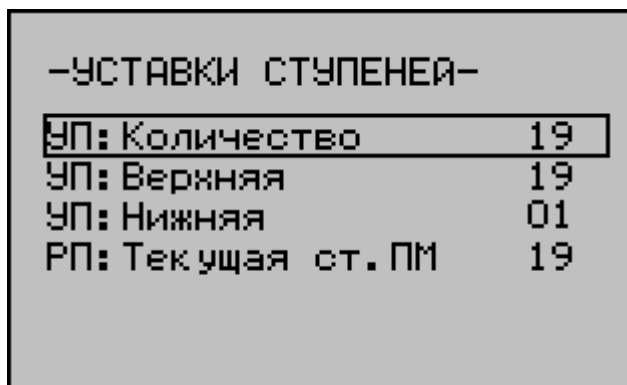
Вход в режим осуществляется по паролю. Паролем по умолчанию является

пароль, указанный в паспорте на указатель. Ввод пароля осуществляется следующим образом. Выбирается режим «Уставки», нажатием кнопки «Ввод» осуществляется вход в режим. В верхней строке находится надпись «УСТАВКИ», поясняющая, в каком режиме находится прибор. Ниже появляется надпись «Ввод пароля», под ней находятся 4 знакоместа пароля, первое из них мигает. Кнопками «▲», «▼» ввести требуемые цифры и нажать кнопку «Ввод». Если пароль введен верно, то разрешено изменение уставок, в противном случае прибор выходит в главное меню.



В режиме «Уставки» находятся следующие пункты.

Уставки ступеней



При входе в режим в верхней строке экрана отображается название режима и номер версии прибора.

Уставки для блока «Указатель»

«Кол-во ступеней» – количество ступеней переключения. Задаётся в диапазоне от 1 до 99.

«Нижняя ступень переключения» – номер ступени переключения, начиная с которого запрещено регулирование в сторону снижения напряжения. Задаётся в диапазоне от 1 до значения уставки «Верхняя ступень переключения».

«Верхняя ступень переключения:» – номер ступени переключения, начиная с которого запрещено регулирование в сторону повышения напряжения. Задаётся в диапазоне от значения уставки «Нижняя ступень переключения» до значения устав-

ки **«Кол-во ступеней»**.

Уставки для блока «Регулятор»

«Текущая ступень переключения:» – реальное значение положения переключателя. Задается в диапазоне от 1 до значения установки **«Кол-во ступеней»**. Новое значение заносится в память при вводе указателя в эксплуатацию или при расхождении показаний указателя и реального положения переключателя. При каждом переключении значение изменяется на единицу (с учетом направления) и соответствует текущей ступени переключения.

Изменение значения параметра – кнопки «◀» и «▶». Запись значения – кнопка «Ввод». Выход без изменения параметров – кнопка «Меню».

Режим УП – включение/выключение блока указателя положения. Изменение – кнопки «▲» и «▼». Запись значения – кнопка «Ввод». Выход без изменения параметров – кнопка «Меню».

Тип датчика УП – выбор тип датчика для блока указателя положения. Возможна работа со следующими типами датчиков:

«Сельсин» - сельсин-датчик;

«Резистивный» - резистивный датчик;

«Modbus- мастер» - цифровой датчик с протоколом Modbus;

«Аналоговый» - аналоговый датчик типа «токовая петля».

Изменение – кнопки «▲» и «▼» и. Запись значения – кнопка «Ввод». Выход без изменения параметров – кнопка «Меню».

Настройки датчика – настройки, необходимые при вводе в эксплуатацию.

Для *сельсин-датчика*: вводится номер текущей ступени и, при нажатии кнопки «Ввод», калибровочная таблица в приборе будет пересчитана следующим образом: текущему углу установки сельсина будет поставлена в соответствие ступень с номером, установленным на индикаторе пользователем; значения углов для остальных ступеней будут соответственно скорректированы.

Для *цифрового датчика с протоколом Modbus* вводится число подключенных датчиков и адрес каждого из них.

Калибровка ступеней

При настройке первой ступени прибор автоматически начинает процедуру *полуавтоматической калибровки*. При каждом последующем нажатии кнопки «Ввод» происходит калибровка текущей ступени и переход к следующей. Ступени калибруются в следующем порядке: от первой до максимальной и затем от максимальной до первой в обратном порядке. При этом автоматически устраняются погрешности калибровки, вызванные возможными люфтами в механике привода. По-

сле окончания процесса полуавтоматической калибровки появляется надпись «калибровка завершена». Процесс полуавтоматической калибровки можно прервать в любой момент нажатием кнопки «Меню»; нажатием кнопки «▶» или «◀» (при этом прибор перейдет к ручной калибровке). Откалиброванные значения всё равно будут сохранены в памяти прибора.

При ручной калибровке пользователь калибрует каждую ступень по отдельности. Для калибровки ступени, номер которой в данный момент высвечивается на экране, необходимо нажать кнопку «Ввод». Если в данном сеансе калибровки ступень уже калибровалась, то под строкой с номером ступени будет гореть надпись «калибрована». Переход к другой ступени осуществляется кнопками «▶» или «◀».

Блокировки

Внешние блокировки

Наименование блокировки	Состояние
Запрет убавить	«+» - блокировка по данному параметру разрешена «-» - блокировка по данному параметру запрещена
Запрет прибавить	
Внешняя блокировка	
Блокировка по току	
Блокировка по t°	

Запись установленных значений осуществляется при выборе пункта меню «Запомнить блокировки» и нажатии кнопки «Ввод».

Внутренние блокировки

Наименование блокировки	Состояние
Нижняя ступень	«+» - блокировка по данному параметру разрешена «-» - блокировка по данному параметру запрещена
Верхняя ступень	
ΔN РП УП - блокировка по значению уставки по допустимому разбалансу ступени ПМ с указателя и расчетного значения по переключению УП 100.	
ΔN УП межфазное – блокировка по значению уставки по допустимому разбалансу ступени указателей.	
Ирег – «Перегрузка» – запрет увеличения напряжения при токе ввода больше максимального значения (задаваемого уставкой)	
$U_2 (3U_0)$ рег - «Высокое $U_2 (3U_0)$ » – запрет увеличения напряжения при напряжении $U_2 (3U_0)$ больше максимального значения (задаваемого уставкой)	
$U_{\min \text{ рег}}$ – «Низкое U », полная блокировка регулирования при снижении напряжения ниже минимального значения (задаваемого уставкой)	

Наименование блокировки	Состояние
$U_{\max \text{ рег}}$ – «Перенапряжение», запрет увеличения напряжения при превышении максимального значения (задаваемого уставкой). Запускается программа снижения напряжения до значения зоны нечувствительности.	

Запись установленных значений осуществляется при выборе пункта меню «Запомнить блокировки» и нажатии кнопки «Ввод».

Времена $T_1 \dots T_5$

«Уставка: T_1 » – задержка формирования первичного сигнала управления приводом при выходе напряжения трансформатора из зоны нечувствительности. Задается в диапазоне от 0,1 до 200 с с дискретностью 0,1 с.

«Уставка: T_2 » – задержка формирования повторного сигнала управления приводом в том же направлении, если за предыдущее переключение напряжение трансформатора не вернулось в зону нечувствительности. Задается в диапазоне от 0,1 до 200 с с дискретностью 0,1 с.

«Уставка: $T_{3\max} / T_{3\min}$ » – время проверки завершения переключения. Задается в диапазоне от 0,1 до 200 с с дискретностью 0,1 с. Если за время $T_{3\max}$ не сбросится сигнал «Переключение», то считается, что привод «Застрял». Если сигнал «Переключение» прекратится за время, меньшее чем $T_{3\min}$, то считается, что привод «Не пошел».

«Уставка: T_4 » – время проверки реакции привода на команды управления. Задается в диапазоне от 0,1 до 200 с с дискретностью 0,1 с. Если за время T_4 от привода не приходит сигнал «Переключение», то считается, что привод «Не пошел».

«Уставка: T_5 » – задержка снятия сигналов управления после прихода от РПН сигнала «Переключение». Задается в диапазоне от 0,1 до 200 с с дискретностью 0,1 с. Данная уставка относится только к импульсному регулированию.

«Уставка: $T_2 \text{ обр}$ » – задержка формирования повторного сигнала управления приводом, если за предыдущее переключение напряжение трансформатора вышло из зоны нечувствительности и требуется переключение в обратном направлении. Задается в диапазоне от 0,1 до 200 с с дискретностью 0,1 с.

«Уставка: $T_{1 \text{ Уmax}}$ » – задержка формирования сообщения о перегрузке. Задается в диапазоне от 1 до 20 секунд с дискретностью 1 секунда.

Изменение – кнопки «▲» и «▼» и. Запись значения – кнопка «Ввод». Выход без изменения параметров – кнопка «Меню».

Время T_c – время включенного состояния реле «Сигнализация». Задается в диапазоне от 1 до 20 с с дискретностью 1 с., или непрерывно. При задании $T_c = 0$

сигнализация запрещена.

Изменение – кнопки «▲» и «▼» и. Запись значения – кнопка «Ввод». Выход без изменения параметров – кнопка «Меню».

Способ регулирования

«Непрерывный» – сигналы управления «Прибавить» и «Убавить», формируемые указателем, удерживаются до пропадания сигнала «Переключение» с ПМ.

«Импульсный» – сигналы «Прибавить» и «Убавить» сбрасываются через время T_5 после прихода сигнала «Переключение».

Изменение – кнопки «▲» и «▼» и. Запись значения – кнопка «Ввод». Выход без изменения параметров – кнопка «Меню».

«Откл. питания ПМ» – время включенного состояния реле «Питание ПМ». Задается либо 1 секунда, либо непрерывно (полностью).

Возврат ПМ

«Вкл» – в случае ошибки «Привод застрял», включается реле «Сигнализация» на время T_c , и реле «Отказ ПМ», снимается команда с двигателя. Меняется команда переключения на противоположную.

«Выкл» – режим «Возврат ПМ» отключен.

Изменение – кнопки «▲» и «▼». Запись значения – кнопка «Ввод». Выход без изменения параметров – кнопка «Меню».

Выработанный ресурс – количество переключений, произведенных переключателем. Задается в диапазоне от 0 до 1 000 000. Новое значение заносится в память при вводе указателя в эксплуатацию или при замене переключателя. В процессе работы при каждом переключении значение увеличивается на единицу.

Изменение – кнопки «▲» и «▼» и. Запись значения – кнопка «Ввод». Выход без изменения параметров – кнопка «Меню».

Полный ресурс – максимально возможное количество переключений, произведенных переключателем. Если обнаружено, что ресурс переключений исчерпан, запрещается формирование команд «Прибавить» и «Убавить», включается светодиод «Блокировка». При обнулении счетчика гаснет светодиод «Блокировка», разрешается регулирование.

Изменение – кнопки «▲» и «▼» и. Запись значения – кнопка «Ввод». Выход без изменения параметров – кнопка «Меню».

Направл. счета ступеней

«Прямой» – по отработке каждой команды «Прибавить» счетчик переключений увеличивается на единицу, а по команде «Убавить» – уменьшается на единицу.

«Обратный» – по команде «Прибавить» счетчик переключений уменьшается

на единицу, а по команде «Убавить» – увеличивается на единицу.

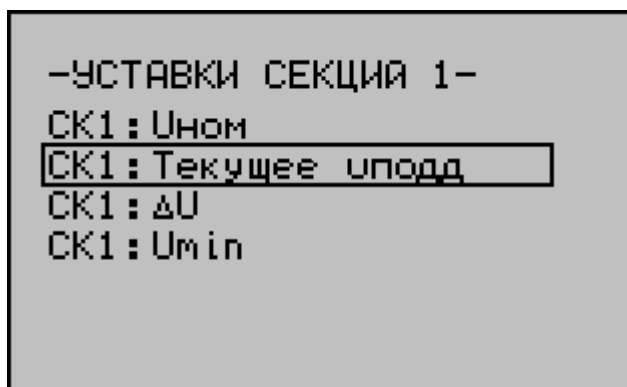
Изменение – кнопки «▲» и «▼» и. Запись значения – кнопка «Ввод». Выход без изменения параметров – кнопка «Меню».

ΔN РП УП – уставка по допустимому разбалансу значения ступени ПМ блока «Указатель» и расчетного значения блока «Регулятор». Задается в пределах от 1 до 99.

Изменение – кнопки «◀» и «▶» и. Запись значения – кнопка «Ввод». Выход без изменения параметров – кнопка «Меню».

Изменение – кнопки «◀» и «▶» и. Запись значения – кнопка «Ввод». Выход без изменения параметров – кнопка «Меню».

Уставки секции



«Уставка: $U_{ном}$ » – номинальное первичное напряжение измерительного трансформатора. Задаваемые значения: 6 кВ, 10 кВ, 15 кВ, 20 кВ, 24 кВ, 27 кВ, 35 кВ, 110 кВ.

«Уставка: Текущее $U_{подд}$ » – напряжение поддержания. Задается в процентах от U_H в диапазоне от 85 до 145 % с дискретностью 1 %. Одновременно на индикаторе отображается значение в киловольтах.

«Уставка: ΔU » – ширина зоны нечувствительности. Задается в процентах от U_H в диапазоне от 1 до 20 % с дискретностью 0,2 %. Рекомендуется задавать значение уставки из соотношения $(1,4...2,0) \times U_c / U_H \times 100$ %, где U_c – напряжение ступени регулирования.

Верхняя граница зоны нечувствительности – $U_H + \Delta U / 2$.

Нижняя граница зоны нечувствительности – $U_H - \Delta U / 2$.

«Уставка: U_{min} » – значение напряжения, ниже которого запрещается регулирование. Задается в процентах от U_H в диапазоне от 50 до 95 % с дискретностью 1 %.

«Уставка: U_{max} » – значение напряжения (перенапряжение), при превышении которого осуществляется ускоренный возврат в зону нечувствительности. Задается в процентах от U_H в диапазоне от 105 до 130 % с дискретностью 1 %.

«Уставка *Контр. $3U_0/U_2$* » – определяется какой параметр контролируется: $3U_0$ или U_2 .

«Уставка: $3U_0$ » – значение напряжения нулевой последовательности, при превышении которого запрещается увеличение напряжения трансформатора. Задается в процентах от $3U_{0max}$ в диапазоне от 5 до 60 % с дискретностью 1 %. В зависимости от подключаемого измерительного трансформатора необходимо ввести уставку, определяющую максимальное значение $3U_0$: $3U_{0max} = \sqrt{3} \times U_H$ или $3U_{0max} = U_H$.

«Уставка: $3U_{0max}$ » – выбирается значение $3U_{0max} = \sqrt{3} \times U_H$ или $3U_{0max} = U_H$. В зависимости от подключаемого измерительного трансформатора

«Уставка: U_2 » – значение напряжения обратной последовательности, при превышении которого запрещается увеличение напряжения трансформатора. Задается в процентах от U_H в диапазоне от 5 до 60 % с дискретностью 1 %.

«Уставка: $I_{вв ном}$ » – номинальный первичный ток измерительного трансформатора, установленного на вводе. Задается в соответствии со стандартным рядом: 50 А, 75 А, 80 А, 100 А, 150 А, 200 А, 300 А, 400 А, 500 А, 600 А, 750 А, 800 А, 1000 А, 1200 А, 1500 А, 2000 А, 3000 А, 4000 А, 5000 А, 6000 А.

«Уставка: $I_{ввmax}$ » – значение тока ввода, при котором запрещается увеличение напряжения трансформатора (перегрузка). Задается в процентах от $I_{ввн}$ в диапазоне от 10 до 210 % с дискретностью 5 %.

«Уставка: $I_{скн}$ » – номинальный первичный ток секционного измерительного трансформатора. Задается в соответствии со стандартным рядом: 50 А, 75 А, 80 А, 100 А, 150 А, 200 А, 300 А, 400 А, 500 А, 600 А, 750 А, 800 А, 1000 А, 1200 А, 1500 А, 2000 А, 3000 А, 4000 А, 5000 А, 6000 А.

«Уставка: $U_{н1,2,3}$ » – значения напряжений поддержания, переход на которые осуществляется с клавиатуры и командой по интерфейсу RS-485 « $U_{подд.1}$ », « $U_{подд.2}$ » и « $U_{подд.3}$ » соответственно (см. п. 1.5.5). Используются для организации многоступенчатого графика регулирования (суточного, недельного и т.д.). Задаются в процентах от U_H в диапазоне от 85...145% с дискретностью 1 %.

«Уставка: $U_{кmax}$ » – ограничение токовой компенсации. Задаётся в процентах от U_H в диапазоне от 0 до 20 % с дискретностью 1 %. Для запрета токовой компенсации ввести значение $U_{кmax} = 0$.

«Уставка: U_K » – напряжение токовой компенсации падение напряжения в линии до нагрузки при номинальном токе измерительного трансформатора тока. Задаётся в процентах от U_H в диапазоне от 0 до 20 % с дискретностью 1 %.

Изменение – кнопки «▲» и «▼», в случае дискретного ряда значений - «◀» и «▶». Запись значения – кнопка «Ввод». Выход без изменения параметров – кнопка

«Меню».

Смена пароля – четырехзначное число, разрешающее ввод или изменение значений уставок, установленный заводской пароль указывается в паспорте на указатель. Пароль распространяется на все режимы, кроме режима «Работа» и «Архив событий». Действие пароля распространяется на все режимы в течение 5 минут после введения. Изменение – кнопки «▲» и «▼». Запись значения – кнопка «Ввод». Выход без изменения параметров – кнопка «Меню».

Сброс всех настроек – все параметры приводятся к значениям по умолчанию.

Токовый выход – настройка параметров работы токового выхода.

«Тип токового выхода» – выбирается диапазон работы 0-5 мА, 0-20 мА, 4-20 мА. Изменение – кнопки «▲» и «▼». Запись значения – кнопка «Ввод». Выход без изменения параметров – кнопка «Меню».

«Сигнал токового выхода» – выбирается параметр для передачи: ступень УП, $U_{ск}$. Изменение – кнопки «▲» и «▼». Запись значения – кнопка «Ввод». Выход без изменения параметров – кнопка «Меню».

Дисплей – настройка параметров работы дисплея и светодиодного индикатора.

«Яркость» – регулируется яркость сегментов светодиодного индикатора. Изменение – кнопки «◀» и «▶». Запись значения – кнопка «Ввод». Выход без изменения параметров – кнопка «Меню».

«Контрастность» – регулируется контрастность изображения на ЖК-дисплее. Изменение – кнопки «◀» и «▶». Запись значения – кнопка «Ввод». Выход без изменения параметров – кнопка «Меню».

«Подсветка» – подсветка ЖК-дисплея.

«да» - подсветка горит всегда;

«нет» - подсветка загорается после нажатия кнопок и продолжает гореть в течение 30 с после последнего нажатия кнопок, загорается при блокировке.

Запись значения – кнопка «Ввод». Выход без изменения параметров – кнопка «Меню».

Дата и время – последовательно вводятся значения дня, месяца, две последние цифры года, часы и минуты. Изменение – кнопки «▲» и «▼», переход между параметрами - кнопки «◀» и «▶». Запись значения – кнопка «Ввод». Выход без изменения параметров – кнопка «Меню».

Очитка архива – стирание из энергонезависимой памяти прибора информа-

ции.

«*да*» – очистить архив;

«*нет*» – оставить без изменений.

Запись значения – кнопка «Ввод». Выход без изменения параметров – кнопка «Меню».

Modbus 1, 2 (RS-485) – настройки цифрового выхода №1,2 (клемма X6.3, X6.4, X6.5 и X1.10, X1.11, X1.12 соответственно). Выход №1 работает в режиме «Slave», выход №2 – в режиме «Master».

«*адрес*» – задается индивидуальный номер, являющийся адресом устройства в сети. Устройству может быть присвоен номер от 1 до 247;

«*скорость*» – скорости передачи данных по каналу связи. Значение выбирается из ряда: (1200, 2400, 4800, 9600, 14400, 19200, 38400, 56000, 57600, 115200) бит/с.;

«*формат*» – выбор протокола обмена по линии связи: «MODBUS-RTU» (8 бит) или «MODBUS-ASCII» (7 бит).

Изменение – кнопки «◀» и «▶». Запись значения – кнопка «Ввод». Выход без изменения параметров – кнопка «Меню».

Modbus 3 (USB) - настройки цифрового выхода №3 (USB -выход на передней панели).

«*адрес*» – задается индивидуальный номер, являющийся адресом устройства в сети. Устройству может быть присвоен номер от 1 до 247.

Изменение – кнопки «◀» и «▶». Запись значения – кнопка «Ввод». Выход без изменения параметров – кнопка «Меню».

Выход из режима «Уставки» по нажатию кнопки «Меню».

Перечень уставок и диапазоны их задания сведены в табл.2.

2.6.5 Режим «Работа»

Режим предназначен для автоматического управления приводом в соответствии с предварительно сделанными настройками УП и введенными уставками: при изменении нагрузки напряжение поддерживается в заданных пределах за счет изменения коэффициента трансформации силового трансформатора. В процессе работы измеряются токи и напряжения, контролируется состояние дискретных входов (клеммник X2).

На светодиодном индикаторе отображается номер ступени ПМ.

На жидкокристаллическом индикаторе отображается название режима, текущее значение напряжения в регулируемой секции, расчетное значение напряжения поддержания $U_{пр}$, рассчитываемое по формуле (2), информация о состоянии привода (в случае, если идет переключение) и информация о наличии или отсутствии ава-

рийных событий или блокировок. Список ошибок и блокировок – см. Приложение 5.

Светодиоды «U больше нормы» и «U меньше нормы» отображают уровень напряжения:

- горит светодиод «U больше нормы» – напряжение выше зоны нечувствительности;
- горит светодиод «U меньше нормы» – напряжение ниже зоны нечувствительности;
- оба светодиода не горят – напряжение находится внутри зоны нечувствительности.

Светодиод «Переключение» горит при приходе сигнала от ПМ на дискретный вход «Переключение».

Блокировка работы указателя.

О полной или частичной блокировке работы указателя сообщает горящий светодиод «Блокировка», на ЖК индикатор выводится сообщение о причине блокировки. К блокировкам от внешних дискретных сигналов, подаваемых на клеммник X2 относятся:

«Внешняя блокировка» – наличие сигнала на клеммах X2.12, X2.13;

«Внешняя блокировка по току» – наличие сигнала на клеммах X2.11, X2.13;

«Внешняя блокировка по t° » – наличие сигнала на клеммах X2.10, X2.13. На данный дискретный вход подается сигнал от датчика температуры масла ПМ. Автоматическое регулирование полностью блокируется. Указатель реагирует только на кнопку «Меню» и кнопку «Ввод». При снятии всех сигналов внешней блокировки автоматическое регулирование возобновляется, гаснет светодиод «Блокировка», гаснет подсветка индикатора.

К блокировкам от привода относятся:

«Запрет убавить» – наличие сигнала на клеммах X2.15 запрещает регулирование в сторону снижения напряжения;

«Запрет прибавить» – наличие сигнала на клеммах X2.14 запрещает регулирование в сторону повышения напряжения.

Автоматическое регулирование блокируется только в определенном направлении. Указатель реагирует только на кнопку «Меню». При снятии сигналов блокировки автоматическое регулирование возобновляется, гаснет светодиод «Блокировка», гаснет подсветка индикатора.

При одновременном наличии сигналов на дискретных входах «Запрет прибавить» и «Запрет убавить» регулировка напряжения полностью запрещается, горит светодиод «Блокировка» и светодиод «Отказ ПМ», включаются реле «Отказ ПМ» и

«Сигнализация», на индикатор выводится сообщение: «Запрет убавить» и «Запрет прибавить». Указатель деблокируется, когда будут сняты оба сигнала.

К блокировкам при обнаружении граничных значений измеряемых величин относятся:

«Урег меньше минимального значения» – полная блокировка регулирования при снижении напряжения ниже минимального значения (задаваемого уставкой);

«Перегрузка по I_{pez} » – запрет увеличения напряжения при токе ввода больше максимального значения (задаваемого уставкой);

«Перегрузка $U_2 (3U_0)$ » – запрет регулирования при напряжении $U_2 (3U_0)$ больше максимального значения (задаваемого уставкой);

«Перегрузка по U_{pez} » – запрет увеличения напряжения при превышении максимального значения (задаваемого уставкой). Запускается программа снижения напряжения до значения зоны нечувствительности.

Если пониженное напряжение («Низкое U») или завышенный ток («Перегрузка») сохраняется в течение времени T_{1Umax} , то включается реле «Сигнализация». При повышенном $3U_0$ и U_2 реле «Сигнализация» не включается. При перенапряжении реле «Сигнализация» включается через время T_{1Umax} . При снятии причины блокировки автоматическое регулирование возобновляется, гаснет светодиод «Блокировка», но сообщение о причине блокировки сохраняется, пока не будет произведён выход в меню выбора режима с помощью кнопки «Меню» и перезапуск режима «Работа».

К блокировкам при неисправности привода относятся:

«Привод застрял» – от привода не приходит сигнал о завершении переключения через время, большее T_{3max} ;

«Не управляем» – привод не включается при наличии команд управления;

«Привод побежал» – привод включается при отсутствии команд управления;

«Ошибка ступени РП» – при переключении привода не произошла корректная смена ступени, измеряемой датчиком положения привода. Блокировка происходит при превышении уставки по допустимому разбалансу значения ступени ПМ блока «Указатель» и расчетного значения блока «Регулятор»

Автоматическое регулирование полностью блокируется. Дополнительно включается светодиод «Отказ ПМ», реле «Отказ ПМ» и реле «Питание ПМ», отключающее защитный автомат питания привода (если указатель «Не управляем»).

Регулятор реагирует на кнопки «Меню» и «Сброс». По кнопке «Сброс» отключаются реле «Сигнализация» и управляющие реле «Прибавить», «Убавить», снимается запрет регулирования.

2.6.6 Режим «Контроль»

В режиме «Контроль» автоматическое регулирование сохраняется. На индикаторе отображаются постранично все измеренные величины. Данный режим удобно использовать при наладке для проверки целостности входных цепей, правильности подведения сигналов и т.д. Также благодаря данному режиму имеется возможность контролировать основные текущие параметры устройства при эксплуатации.

В режиме «Контроль» выполняются действия, аналогичные режиму «Работа».

При контроле дискретных входов на индикаторе отображается наличие (ON) или отсутствие (OFF) сигнала на контактах клеммника X2.

Для просмотра всех измеряемых параметров используются кнопки «◀» и «▶».

Выход из режима «Контроль» осуществляется с помощью кнопки «Меню». Указатель переходит в состояние выбора режима. Предусмотрен автоматический возврат в режим «Работа» через 5 минут после последнего нажатия любой кнопки.

2.6.7 Режим «Наблюдение»

Режим предназначен для индикации параметров без выдачи внешних сигналов на двигатель, применяется при наладке оборудования;

Режим полностью аналогичен режиму «Контроль», за исключением того, что указатель **не генерирует** никаких управляющих сигналов.

Для просмотра всех измеряемых параметров используются кнопки «◀» и «▶».

2.6.8 Режим «Регулирование»

Режим предназначен для ручного управления приводом с клавиатуры указателя. Режим аналогичен режиму «Контроль», но управление приводом производится не автоматически, а вручную.

Вход в режим осуществляется по паролю. Ввод пароля аналогичен режиму «Ввод уставок».

По кнопке «↑» (в верхнем правом углу передней панели прибора) формируется команда «Прибавить», а по кнопке «↓» – команда «Убавить». При этом на экране появляется надпись «ПМ ВВЕРХ(ВНИЗ)» и мигающая надпись «Повторное переключение запрещено» в течение времени T_2 . Отработка команд «Прибавить» и «Убавить» происходит аналогично режиму «Работа». Кнопка «Сброс» отключает выходные реле, а также снимает блокировку регулирования, установленную при обнаружении неисправности привода.

Для просмотра всех измеряемых параметров используются кнопки «◀» и «▶».

В режиме «Регулирование» контролируются граничные значения параметров, и при их превышении включается светодиод «Блокировка», а на индикатор выводится соответствующая информация. Формирование команд управления («Прибавить» и «Убавить») не запрещается, за исключением случаев достижения концевиков и обнаружения неисправности привода. При обнаружении перенапряжения автоматического возврата в зону нечувствительности не происходит.

В режиме «Регулирование» реле «Сигнализация» не включается.

Выход из режима «Регулирование» – по нажатию кнопки «Меню». Указатель переходит в состояние выбора режима. Предусмотрен автоматический возврат в режим «Работа» через 5 минут после последнего нажатия любой кнопки.

2.6.9 Режим «Архив событий»

Для просмотра содержимого архива событий нажать кнопку «Ввод». На индикатор выводится информация о времени события и его параметрах. С помощью кнопок «◀» и «▶» осуществляется переход между событиями. Если в записи о событии содержится больше информации, чем умещается на экране, внизу экрана мигает символ «↓». Информацию можно просмотреть с помощью кнопок «▲» и «▼». При перелистывании мигает символ «↑↓». В случае, если пользователь пролистал до последней строки, начинает мигать символ «↑».

Выход из режима «Архив событий» – по нажатию кнопки «Меню». Указатель переходит в состояние выбора режима.

2.7 Техническое обслуживание

2.7.1 Для указателя устанавливаются следующие виды технического обслуживания:

- профилактический контроль;
- профилактическое восстановление.

2.7.2 Профилактический контроль должен проводиться не реже одного раза в 18 месяцев в следующем объеме:

- внешний осмотр по п. 1.3.1;
- измерение электрического сопротивления изоляции по п. 1.4.1;
- проверка работоспособности по п. 1.4.2.

2.7.3 Профилактическое восстановление должно выполняться специально обученным персоналом, имеющим разрешение на проведение ремонтно-наладочных работ с устройствами УП 100. Профилактическое восстановление должно проводиться не реже одного раза в 3 года в следующем объеме:

- внешний осмотр по п. 2.3.1;
- измерение электрического сопротивления изоляции по п. 2.4.1;
- проверка работоспособности по п. 2.4.2;
- измерение параметров по п. 2.7.4;
- калибровка (при необходимости).

2.7.4 Измерение параметров

Измерение параметров указателя проводить в следующей последовательности:

- подать напряжение питания 220 (110) В на указатель. Подать напряжение 220 (110) В на дискретный вход «Автомат.». Перевести указатель в режим «Контроль». Выбрать в качестве контролируемой величины линейное напряжение секции. Задать отображение измеряемой величины во вторичных значения;
- подключить источник переменного напряжения, регулируемый в диапазоне от 0 до 200 В с нестабильностью $\pm 0,2\%$ и мощностью не менее 5 ВА, к клеммам напряжения Х3.1, Х3.2. Параллельно подключить эталонный вольтметр переменного тока класса точности 0,1;
- изменяя подаваемое напряжение во всем рабочем диапазоне (от 5 В до 150 В) указателя, сравнить показания эталонного вольтметра с показаниями индикатора. Ошибка измерений не должна превышать $\pm 0,8$ В. При превышении указанного значения произвести калибровку канала измерения напряжения;
- по окончании калибровки повторить предыдущий пункт;
- подключить источник переменного напряжения и эталонный вольтметр к клеммам напряжения Х3.3, Х3.4. Выбрать в качестве контролируемой величины напряжение $3U_0$ контролируемой секции;
- изменяя подаваемое напряжение во всем рабочем диапазоне (от 5 В до 150 В) указателя сравнить показания эталонного вольтметра с показаниями индикатора. Ошибка измерений не должна превышать $\pm 0,8$ В. При превышении указанного значения произвести калибровку канала измерения напряжения $3U_0$;
- выбрать в качестве контролируемой величины ток ввода контролируе-

- мой секции;
- подключить источник переменного тока, регулируемый в диапазоне от 0 до 20 А с нестабильностью $\pm 0,2\%$ и мощностью не менее 5 ВА к клеммам тока X3.5 и X3.6. Последовательно подключить эталонный амперметр переменного тока класса точности 0,5;
 - изменяя подаваемый ток во всем рабочем диапазоне указателя, сравнить показания эталонного амперметра с показаниями индикатора. Ошибка измерений не должна превышать $\pm 0,27$ А ($\pm 0,05$ А для варианта исполнения с входным током 1 А). При превышении указанного значения произвести калибровку канала измерения тока;
 - по окончании калибровки повторить предыдущий пункт;
 - выбрать в качестве контролируемой величины секционный ток контролируемой секции;
 - подключить источник переменного тока, регулируемый в диапазоне от 0 до 20 А с нестабильностью $\pm 0,2\%$ и мощностью не менее 5 ВА к клеммам тока X3.7 и X3.8. Последовательно подключить эталонный амперметр переменного тока класса точности 0,5;
 - изменяя подаваемый ток во всем рабочем диапазоне указателя, сравнить показания эталонного амперметра с показаниями индикатора. Ошибка измерений не должна превышать $\pm 0,27$ А ($\pm 0,05$ А для варианта исполнения с входным током 1 А). При превышении указанного значения произвести калибровку канала измерения тока ;
 - по окончании калибровки повторить предыдущий пункт.

2.8 Возможные неисправности и методы их устранения

2.8.1 Для выявления неисправности следует тщательно изучить конструкцию и работу указателя по настоящему техническому описанию и руководству по эксплуатации.

2.8.2 Произвести визуальный осмотр указателя на предмет наличия повреждения корпуса и гарантийных пломб. При обнаружении повреждений, следует обратиться в фирму-производитель для проведения негарантийного ремонта.

2.8.3 Если настройки заданы корректно, и осмотр по п. 2.3.1 не дал результатов, указатель также необходимо отправить в адрес предприятия-

изготовителя в заводской упаковке с описанием дефекта для проведения ремонта.

2.8.4 Ремонт указателя, за исключением замены предохранителей, необходимо производить на предприятии-изготовителе.

2.9 Хранение

2.9.1 Условия хранения указателя в упаковке предприятия-изготовителя в части воздействия климатических факторов должны соответствовать условиям 2 по ГОСТ 15150-69.

2.9.2 Срок хранения до ввода в эксплуатацию не более 1 года.

2.9.3 Условия хранения прибора должны исключать механические повреждения.

2.10 Транспортирование

2.10.1 Прибор в транспортной таре предприятия-изготовителя допускается транспортировать любым видом закрытого транспорта (в железнодорожных вагонах, контейнерах, закрытых автомашинах, трюмах и т. д.).

2.10.2 Транспортирование на самолётах допускается только в отапливаемых герметизированных отсеках.

2.10.3 Условия транспортирования С по ГОСТ 23216-78.

2.10.4 При погрузке и выгрузке не допускаются удары и сбрасывание. Необходимо соблюдать требования манипуляционных знаков, нанесенных на упаковку.

2.10.5 Условия транспортирования в части воздействия климатических факторов должны соответствовать условиям хранения 5 по ГОСТ 15150-69, при морских перевозках – условиям хранения 3.

Приложение 1. Габаритный чертеж указателя

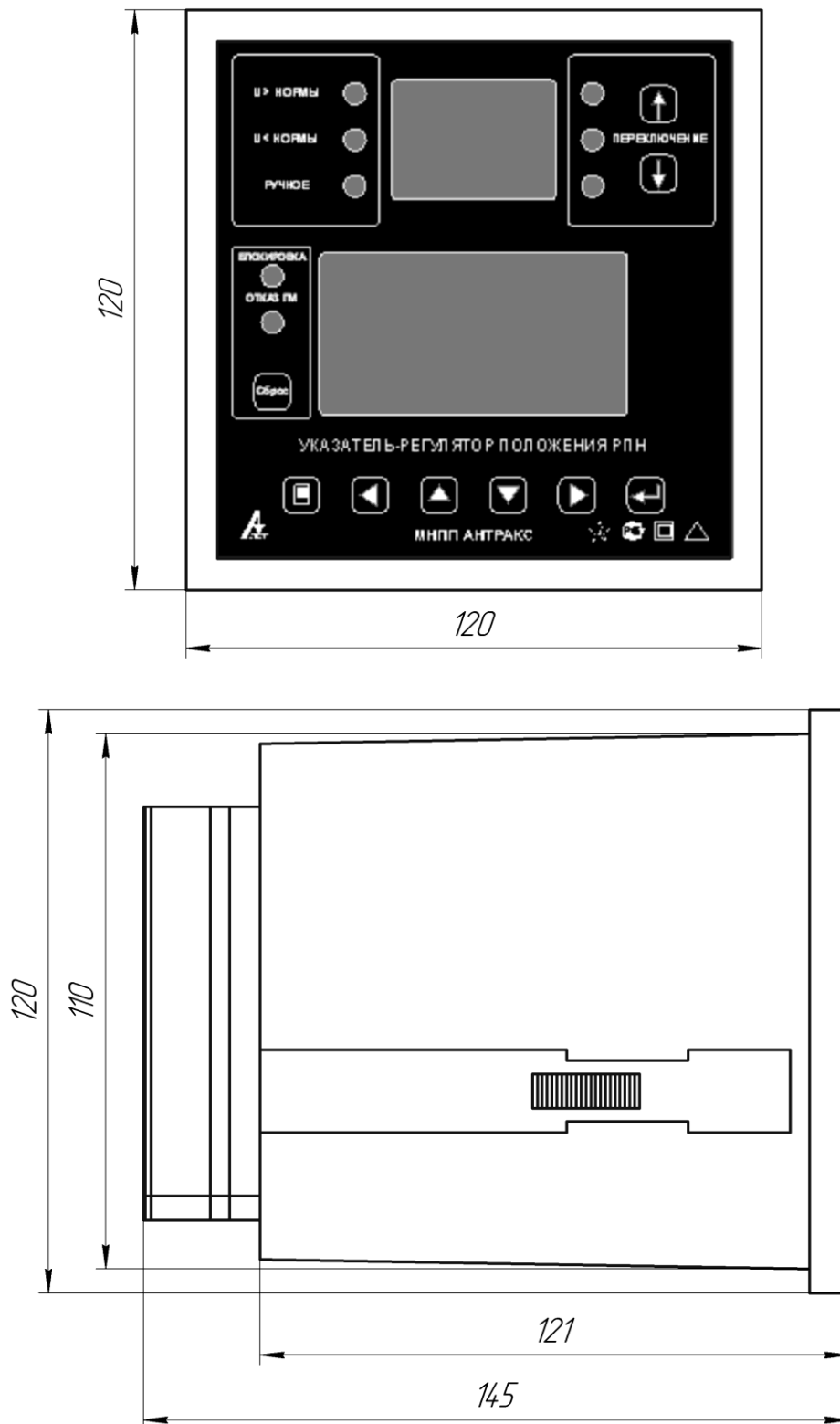


Рисунок 1.1 Габаритные размеры щитового варианта регулятора-указателя положения РПН УП 100-В

Приложение 2. Размеры вырубного отверстия

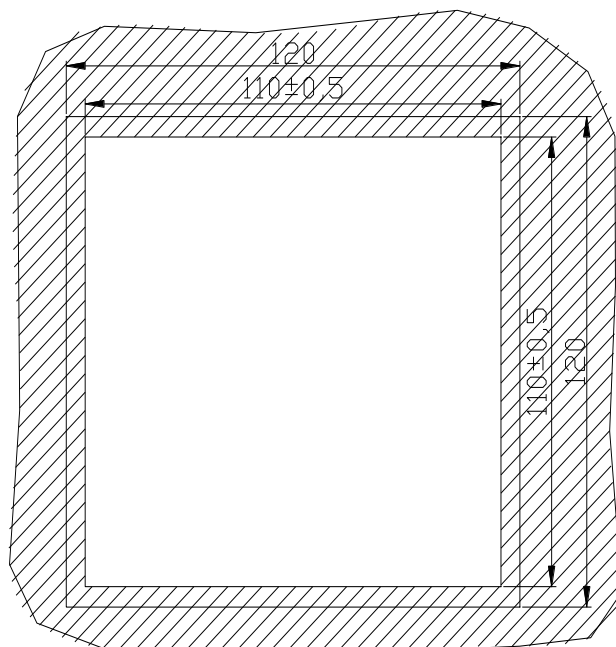
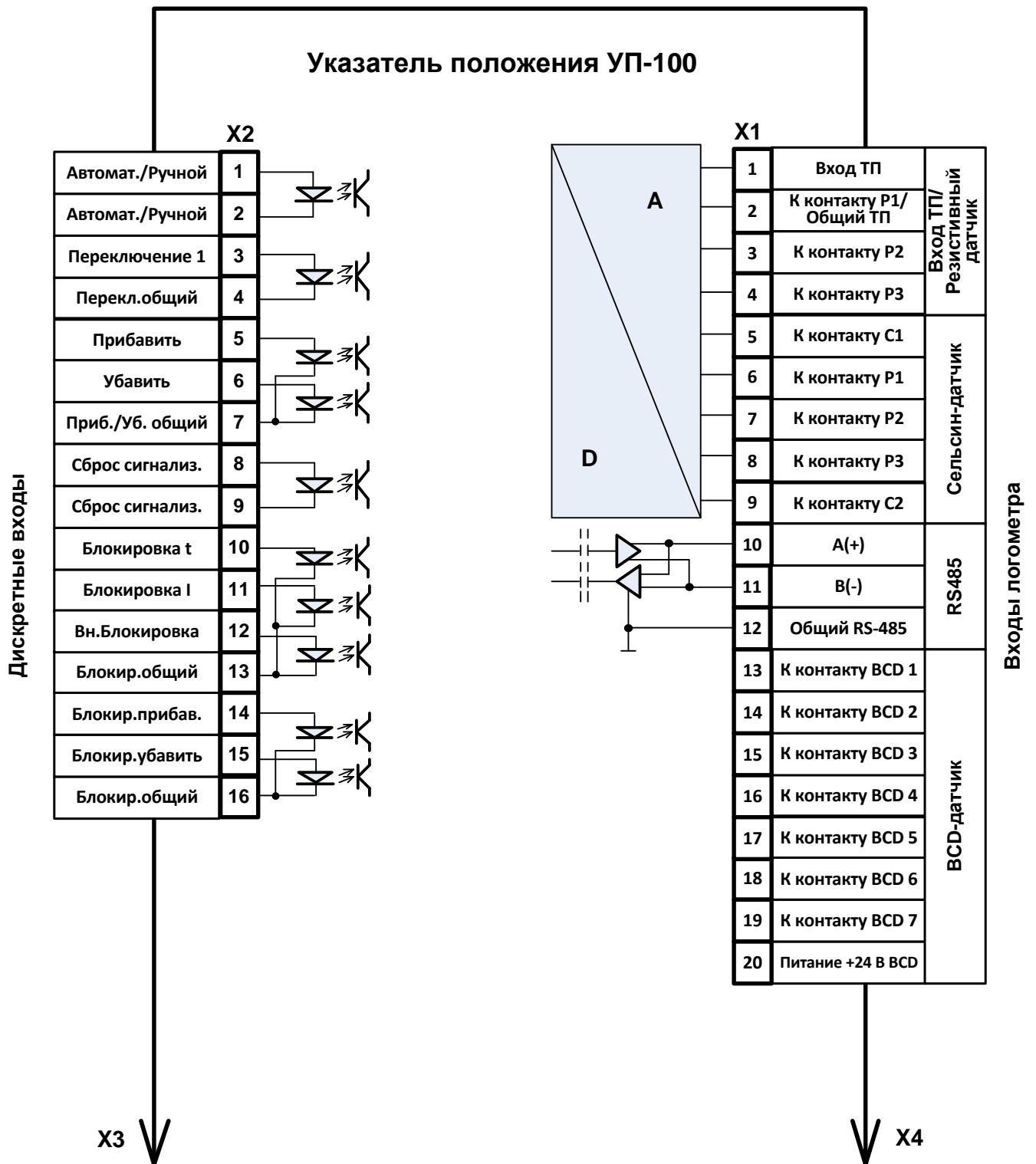
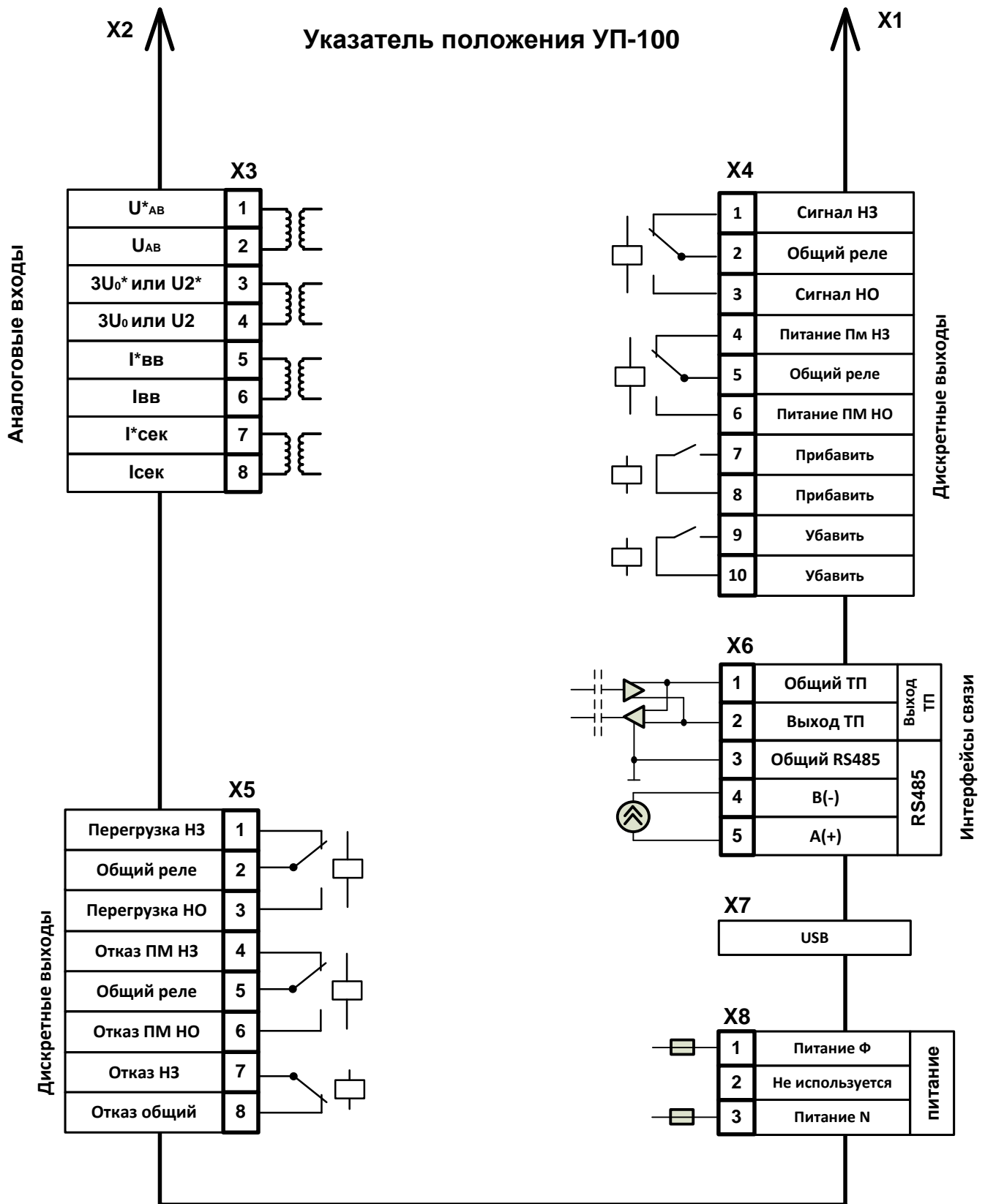


Рисунок 2.1 Размеры вырубаемого окна в щите для установки щитового варианта указателя положения УП 100-В

Приложение 3. Схема подключения УП 100





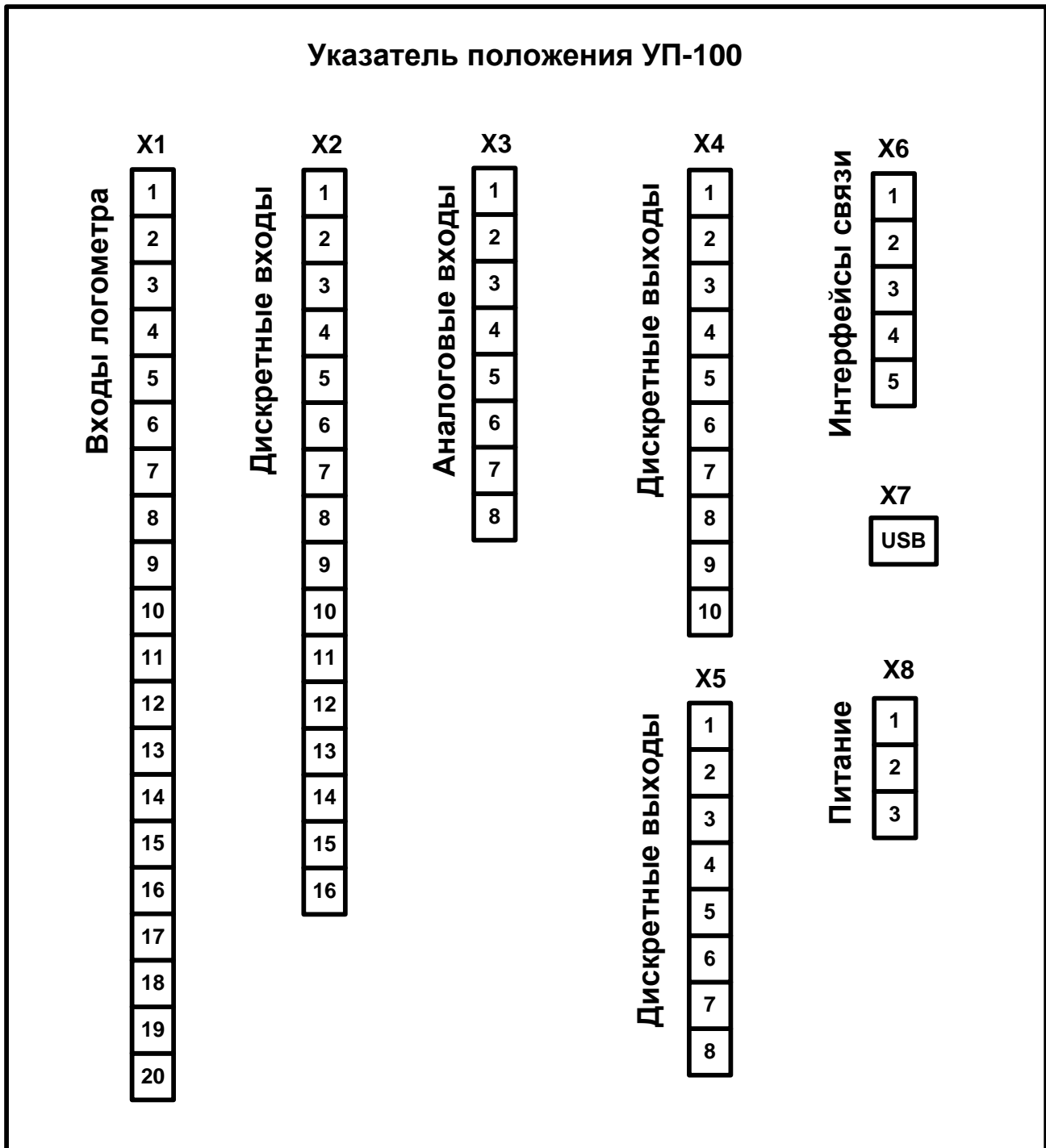


Рисунок 3.2 Схема расположения клеммников (задняя панель) УП 100-В

Приложение 4. Сводная таблица уставок

Наименование уставки	Условное обозначение	Единица измерен.	Диапазон / дискретность	Значение по умол-чанию
Уставки ступеней				
Количество ступеней переключения	УП: Количество	–	от 1 до 99	19
Задание номера конечной ступени переключения	УП: Верхняя	–	от нижней до 99	19
Задание номера начальной ступени переключения	УП: Нижняя		от 1 до верхней	1
Ввод значение ступени положения переключателя	РП: Текущая ст. ПМ		1...99 /1	19
Режим УП	Вкл/выкл	–		Вкл.
Тип датчика				
Сельсин - датчик	Сельсин			
Резистивный датчик	Резистивный			+
BCD-энкодер (инверсный)	BCD-энкодер (инв.)			
Цифровой датчик с протоколом Modbus	Modbus-мастер			
Аналоговый датчик типа «токовая петля»	Аналоговый			
BCD-энкодер	BCD-энкодер			
Настройки датчика				
Сельсин - датчик	Сельсин			
Резистивный датчик	Резистивный		Настройки отсутствуют	
BCD-энкодер (инверсный)	BCD-энкодер (инв.)		Настройки отсутствуют	
Цифровой датчик с протоколом Modbus	Modbus-мастер: Число датчиков Адрес датчика	1...3 1-247		–
Аналоговый датчик типа «токовая петля»	Аналоговый		Настройки отсутствуют	
BCD-энкодер	BCD-энкодер		Настройки отсутствуют	
Калибровка ступеней				
Производится полуавтоматическая/ручная калибровка	Калибровка			
Блокировки				
<i>Внешние блокировки</i>				
	Запрет убавить		+/-	+
	Запрет прибавить		+/-	+
	Внешняя блокировка		+/-	+
	Блокировка по току		+/-	+
	Блокировка по t°		+/-	+

Наименование уставки	Условное обозначение	Единица измерен.	Диапазон / дискретность	Значение по умол-чанию
<i>Внутренние блокировки</i>	Нижняя ступень		+/-	+
	Верхняя ступень		+/-	+
Блокировка по значению уставки по допустимому разбалансу ступени ПМ с указателя и расчетного значения по переключению УП 200.	ΔN РП УП		+/-	+
запрет увеличения напряжения при токе ввода больше максимального значения	I_{per}		+/-	+
запрет увеличения напряжения при напряжении $U_2 (3U_0)$ больше максимального значения (задаваемого уставкой)	$U_2 (3U_0)_{\text{per}}$		+/-	+
полная блокировка регулирования при снижении напряжения ниже минимального значения (задаваемого уставкой)	$U_{\text{min per}}$		+/-	+
запрет увеличения напряжения при превышении максимального значения (задаваемого уставкой)	$U_{\text{max per}}$		+/-	+
Времена $T_1...T_5$				
Задержка первичного сигнала управления	T_1	с	0,1...200 /0,01	10
Задержка формирования повторного сигнала управления приводом в том же направлении, если за предыдущее переключение напряжение трансформатора не вернулось в зону нечувствительности.	T_2	с	0,1...200 /0,01	10
Время проверки завершения переключения	$T_{3\text{max}}/T_{3\text{min}}$	с	0,1...200 /0,01	1
Время проверки реакции привода на команды управления	T_4	с	0,1...200 /0,01	20
Задержка снятия сигналов управления после прихода от РПН сигнала «Переключение»	T_5	с	0,1...200 /0,01	5
Задержка формирования повторного сигнала управления приводом, если за предыдущее переключение напряжение трансформатора вышло из зоны нечувствительности и требуется переключение в обратном направлении	$T_{2\text{обр}}$	с	0,1...200 /0,01	1
Задержка формирования сообщения о перегрузке	$T_{1\text{Umax}}$	с	0,1...20 /0,01	3
Длительность сигнализации время включенного состояния реле «Сигнализация». Задается в диапазоне от 1 до 20 с с дискретностью 1 с., или непрерывно. При задании $T_c = 0$ сигнализация запрещена.	Время T_c	с	0,1...20/0,01, непрерывно	5

Наименование уставки	Условное обозначение	Единица измерен.	Диапазон / дискретность	Значение по умол-чанию
Способ регулирования				
сигналы управления «Прибавить» и «Убавить», формируемые указателем, удерживаются до пропадания сигнала «Переключение» с ПМ.	непрерывный			
сигналы «Прибавить» и «Убавить» сбрасываются через время T_5 после прихода сигнала «Переключение».	импульсный			+
Отключение питания ПМ				
	1 сек			+
	непрерывно			
Возврат ПМ				
в случае ошибки «Привод застрял», включается реле «Сигнализация» на время T_c , и реле «Отказ ПМ», снимается команда с двигателя. Меняется команда переключения на противоположную.	вкл			
режим «Возврат ПМ» отключен.	выкл			+
Выработанный ресурс				
количество переключений, произведенных переключателем	0000000 переключений		0...1 000 000	0
Полный ресурс				
максимально возможное количество переключений, произведенных переключателем	1000000 переключений		0...1 000 000	1000000
Направление счета				
Задание способа подсчета ступеней переключения	Прямое			+
	обратное			
ΔN РП и УП				
Уставка по допустимому разбалансу значения ступени ПМ блока «Указатель» и расчетного значения блока «Регулятор»	Ступеней:		1...99	3
Уставки секции)				
Номинальное первичное напряжение измерительного трансформатора	$U_{ном}$	кВ	6, 10, 15, 20, 24, 27, 35, 110	10
Напряжение поддержания	Текущее $U_{подд}$ Ввод $U_{подд}$	% от U_H	85...145 /1	100% U_H
	Выбор $U_{подд}$	$U_{п1}$ $U_{п2}$ $U_{п3}$		
Ширина зоны нечувствительности	ΔU	% от U_H	1...20 /0,2	100% $U_{подд}$
Минимальное рабочее напряжение	U_{min}	% от U_H	50...95 /1	50 % U_H

Наименование уставки	Условное обозначение	Единица измерен.	Диапазон / дискретность	Значение по умол-чанию
Значение перенапряжения	U_{max}	% от U_H	105...130 /1	130 % U_H
Выбор типа блокировки	Контр. $3U_0/U_2$	–	$3U_0, U_2$	U_2
Напряжение нулевой последовательности: – указание измерительного тр-ра – максимально допустимое значение	$3U_0$ $3U_{0max}$	% от U_H $3U_{0max}$	5...60 /1 $\sqrt{3} \times U_H; U_H$	10 % U_H U_H
Напряжение обратной последовательности	U_2	% от U_H	5...60/1	10 % U_H
Номинальный первичный ток измерительного трансформатора, установленного на вводе	$I_{вв ном}$	А	50, 75, 80, 100, 150, 200, 300, 400, 500, 600, 750, 800, 1000, 1200, 1500, 2000, 3000, 4000, 5000, 6000	100 А
Максимально допустимое значение тока ввода	$I_{вв max}$	% от $I_{ввн}$	10...210 /5	10% I_H
Номинальный первичный ток измерительного трансформатора, установленного на вводе	$I_{ск ном}$	А	50, 75, 80, 100, 150, 200, 300, 400, 500, 600, 750, 800, 1000, 1200, 1500, 2000, 3000, 4000, 5000, 6000	100 А
Напряжение поддержания	$U_{под1,2,3}$			
	$U_{под1}$ $U_{под2}$ $U_{под3}$	% от U_H	90...110 /1	100% U_H 100% U_H 100% U_H
Ограничение токовой компенсации Запрет токовой компенсации	$U_{к max}$	% от U_H	1...20 /1 0	0 0
Напряжение компенсации	U_k	% от U_H	0...20 /1	0
Токовый выход настройка параметров работы токового выхода				
выбирается диапазон работы	Тип токового выхода		0-5 мА 0-20 мА 4-20 мА	+
выбирается параметр для передачи	Сигнал ток. выхода		Ступень УП $U_{ск1}$ $U_{ск2}$	+
Смена пароля				

Наименование уставки	Условное обозначение	Единица измерен.	Диапазон / дискретность	Значение по умолчанию
четырёхзначное число, разрешающее ввод или изменение значений уставок, установленный заводской пароль указывается в паспорте на указатель. Пароль распространяется на все режимы, кроме режима «Работа» и «Архив событий». Действие пароля распространяется на все режимы в течение 5 минут после введения.				
Сброс всех настроек				
Все параметры приводятся к значениям по умолчанию			Да/нет	нет
Дисплей				
Регулировка яркости светодиодного индикатора	Яркость			
Регулировка контрастности ЖК индикатора	Контраст			
	подсветка		Да/нет	да
Дата и время				
Ввод даты и времени	Дата	число месяц год	1...31 1...12 0...99	
	Время	час мин	0...23 0...59	
Очистка архива				
стирание из энергонезависимой памяти прибора информации о зарегистрированных событиях			Да/нет	нет
MODBUS 1,2 (RS-485)				
Присвоение номера, т.е. адреса устройства в сети	Адрес		1...247 /1	7
Задание скорости передачи данных по ЛС (RS-485)	Скорость	бод	1200, 2400, 4800, 9600, 14400, 19200, 38400, 56000, 57600, 115200	9600
Выбор протокола обмена по ЛС	Протокол обмена по ЛС		Modbus-RTU Modbus-ASCII	+
MODBUS 3 (USB)				
Присвоение номера, т.е. адреса устройства в сети	Адрес		1...247 /1	7

Приложение 5. Список ошибок и блокировок

№	Обозначение	Пояснение
КРИТИЧЕСКИЕ ОШИБКИ		
<i>(прибор ожидает вмешательства пользователя)</i>		
1	ПМ ПОБЕЖАЛ	привод включается при отсутствии команд управления
2	ПМ НЕУПРАВЛЯЕМ	сигнал о включении привода не пришел в нужное время (время проверки реакции привода на команды управления, задается уставкой T_4)
3	ПМ НЕУПРАВЛЯЕМ	длительность сигнала от привода меньше минимально допустимого времени (время проверки завершения переключения; минимально допустимое время задается уставкой T_{3min})
4	ПМ ЗАСТРЯЛ	длительность сигнала от привода больше максимально допустимого времени (время проверки завершения переключения; максимально допустимое время задается уставкой T_{3max})
5	N ПЕРЕКЛ. > МАХ	число переключений превысило максимально возможное количество (задается уставкой «Полный ресурс»)
16	РП неисправен	неисправность аппаратной части блока «Регулятор»
25	РП неисправен	неисправность программного обеспечения блока «Регулятор»
ОШИБКИ		
<i>(прибор продолжает работу после исчезновения ошибки)</i>		
6	ПЕРЕГРУЗКА ПО I _{рег}	запрет увеличения напряжения при токе ввода больше максимального значения (задается уставкой $I_{встmax}$)
7	ПЕРЕГРУЗКА ПО U _{рег}	запрет увеличения напряжения при превышении максимального значения (задается уставкой U_{max})
8	БЛОК. ПО t°	блокировка при наличии сигнала от датчика температуры масла ПМ
9	ВНЕШ. БЛОК	блокировка при наличии соответствующего входного сигнала (клемма X2.12)
10	ВНЕШ. БЛОК. ПРИБАВИТЬ	блокировка при наличии соответствующего входного сигнала (клемма X2.14)
11	ВНЕШ. БЛОК. УБАВИТЬ	блокировка при наличии соответствующего входного сигнала (клемма X2.15)
12	ВНЕШ. БЛОК. ПО I	блокировка при наличии соответствующего входного сигнала (клемма X2.11)
13	МЕЖФАЗНЫЙ РАЗБАЛАНС	блокировка при превышении значения уставки по допустимому разбалансу измеренных значений ступени указателей (в случае подключения нескольких, задается уставкой «Δ N УП межфазное»)
14	НИЖНИЙ ПРЕДЕЛ РЕГ.	привод достиг ступени, начиная с которой запрещено регулирование в сторону снижения напряжения (задается уставкой «Нижняя ступень переключения»)
15	ВЕРХНИЙ ПРЕДЕЛ РЕГ.	привод достиг ступени, начиная с которой запрещено регулирование в сторону повышения напряжения (задается уставкой «Верхняя ступень переключения»)
17	ПМ НЕИСПРАВЕН	одновременное наличие сигналов на дискретных входах «Запрет прибавить» и «Запрет убавить»
18	ПЕРЕГРУЗКА ПО U ₂ (3U ₀) _{рег}	запрет увеличения напряжения при напряжении U ₂ (3U ₀) больше максимального значения (задается уставкой «Перегрузка U ₂ (3U ₀)»)
19	U _{рег} < MIN	блокировка регулирования при снижении напряжения ниже минимального значения (задается уставкой «U _{min} »)

№	Обозначение	Пояснение
24	УП НЕИСПРАВЕН	блокировка при возникновении неисправности УП
27	ЗАПРЕТ ПРИБАВИТЬ	регулирование в сторону увеличения напряжения запрещается (наличие сигнала на клемме X2.15)
28	ЗАПРЕТ УБАВИТЬ	регулирование в сторону уменьшения напряжения запрещается (наличие сигнала на клемме X2.14)
29	ОШИБКА СТУПЕНИ РП	Блокировка при превышении значения уставки по допустимому разбалансу значения ступени ПМ блока «Указатель» и расчетного значения блока «Регулятор» (задается уставкой « $\Delta N РП УП$ »)

Приложение 6. Декларация о соответствии



ТАМОЖЕННЫЙ СОЮЗ ДЕКЛАРАЦИЯ О СООТВЕТСТВИИ

Декларант, Общество с ограниченной ответственностью Малое Научно-Производственное Предприятие "АНТРАКС".
Адрес: 124460, город Москва, Зеленоград, корпус 1135-46, Российская Федерация. Телефон: +7 (495) 991 12 30. Факс: +7 (499) 681 01 09. Адрес электронной почты: mail@antrax-energo.ru. ОГРН: 1027735011468.

в лице Директора Добрынина Андрея Витальевича
заявляет, что

Указатели положения УП

изготовитель Общество с ограниченной ответственностью Малое Научно-Производственное Предприятие "АНТРАКС"
Адрес: 124460, город Москва, Зеленоград, корпус 1135-46, Российская Федерация

продукция изготовлена в соответствии с
ТУ 4223 - 004 - 59795650 - 2005

Код ТН ВЭД ТС 9032 89 000 9

Серийный выпуск.

соответствует требованиям

Технический регламент Таможенного Союза, утвержденный Решением Комиссии Таможенного Союза от 16 августа 2011 года №768, ТР ТС 004/2011 "О безопасности низковольтного оборудования".

Технический регламент Таможенного Союза, утвержденный Решением Комиссии Таможенного Союза от 09 декабря 2011 года №879, ТР ТС 020/2011 "Электромагнитная совместимость технических средств".

Декларация о соответствии принята на основании

Протоколы испытаний:

№ 0906-1-13 от 07.11.2013 года. Лаборатория по испытаниям на безопасность технических средств и продукции производственно-технического назначения ОАО "НПП "ЦИКЛОН-ТЕСТ", регистрационный № РОСС RU.0001.21МО46, действительный до 17.12.2015 года;

№ 0906-2-13 от 07.11.2013 года. Испытательная лаборатория по измерению параметров электромагнитной совместимости технических средств и продукции производственно-технического назначения ОАО "Научно-производственное предприятие "Циклон-Тест", регистрационный № РОСС RU.0001.21МЭ16, действительный до 05.06.2014 года. Адрес: 141190, Российская Федерация, Московская область, город Фрязино, Заводской проезд, дом 4.

Дополнительная информация

Схема декларирования Id.

Единый знак обращения продукции на рынке государств-членов Таможенного Союза наносится на продукцию, упаковку, в эксплуатационную документацию.

Декларация о соответствии действительна с даты регистрации по 17.03.2019.

Сведения о регистрации декларации о соответствии:

подпись
М.П.



Директор
А.В. Добрынин

инициалы, фамилия руководителя организации (уполномоченного им лица) или индивидуального предпринимателя

Регистрационный номер декларации о соответствии № TC RU Д-RU.АГ27.В.00430

Дата регистрации декларации о соответствии 18.03.2014

ДЛЯ ЗАМЕТОК

Адрес предприятия ООО МНПП "АНТРАКС": 141190, Московская область,
г. Фрязино, Заводской пр-д, д. 2.

Тел/ факс: 8 (495) 991 12 30, 8 800 500 17 92

Сайт: <http://antraks.ru>

E-mail: mail@antraks.ru