

**Общество с ограниченной ответственностью
Малое научно-производственное предприятие
«АНТРАКС»**

**ПРИБОР ЭЛЕКТРОИЗМЕРИТЕЛЬНЫЙ
МНОГОФУНКЦИОНАЛЬНЫЙ ФП**

Техническое описание, руководство по эксплуатации



Москва



1	Техническое описание.....	3
1.1	Введение	3
1.2	Нормативные ссылки	3
1.3	Определения.....	5
1.4	Требования безопасности	5
1.5	Назначение	5
1.6	Технические характеристики	9
1.7	Состав изделия.....	13
1.8	Устройство и работа.....	13
1.9	Маркировка и пломбирование.....	14
1.10	Тара и упаковка.....	15
2	Руководство по эксплуатации	16
2.1	Порядок установки	16
2.2	Подготовка к работе приборов ФП.....	16
2.3	Порядок работы	17
2.4	Поверка приборов ФП.....	17
2.5	Техническое обслуживание	18
2.6	Хранение.....	18
2.7	Транспортирование	19
	Приложение 1. Габаритный чертеж указателя	20
	Приложение 2. Размеры вырубного отверстия.....	21
	Приложение 3. Схема подключения ФП.....	22
	Приложение 5. Система команд ФП на основе протокола MODBUS.....	24
	Приложение 6. Сертификаты	30



1 Техническое описание

1.1 Введение

Настоящее руководство по эксплуатации приборов электроизмерительных многофункциональных ФП (далее приборы ФП), а также их модификации предназначено для обеспечения потребителя всеми сведениями, необходимыми для правильной эксплуатации приборов ФП.

Код ОКП 42 2190

В связи с постоянной работой по усовершенствованию изделия, повышающего его технико-эксплуатационные параметры, в конструкцию могут быть внесены изменения, не отраженные в настоящем описании.

1.2 Нормативные ссылки

В настоящем РЭ использованы ссылки на следующие стандарты:

ГОСТ 8.401-80 Классы точности средств измерений. Общие требования.

ГОСТ 12.2.007.0-75 Изделия электротехнические. Общие требования безопасности.

ГОСТ 12997-84 Изделия ГСП. Общие технические условия.

ГОСТ 22261 Средства измерений электрических и магнитных величин. Общие технические условия.

ГОСТ Р ИСО 14021-2000 Этикетки и декларации экологические. Самодекларируемые экологические заявления.

ГОСТ 14192-96 Маркировка грузов.

ГОСТ 14254-96 Степени защиты, обеспечиваемые оболочками.

ГОСТ 15150-69 Машины, приборы и другие технические изделия. Исполнение для различных климатических районов. Категории, условия эксплуатации, хранения и транспортирования в части воздействия климатических факторов внешней среды.

ГОСТ 15846-79 Продукция, отправляемая в районы Крайнего Севера и труднодоступные районы. Упаковка, маркировка, транспортирование.

ГОСТ 17516.1-90 Изделия электротехнические. Общие требования в части стойкости механическим внешним воздействующим факторам.

ГОСТ 1983-2001 Трансформаторы напряжения. Общие технические условия.

ГОСТ 22852-77 Ящики из гофрированного картона для продукции приборостроительной промышленности. Технические условия.



ГОСТ 23217-78 Приборы электроизмерительные аналоговые с непосредственным отсчётом. Наносимые условные обозначения.

ГОСТ 25874-83 Аппаратура радиоэлектронная, электронная и электротехническая. Условные функциональные обозначения.

ГОСТ 27840-93 Тара для посылок и бандеролей. Общие технические условия.

ГОСТ 30012.1-2002 Приборы аналоговые показывающие электроизмерительные прямого действия и вспомогательные части к ним. Часть 1. Определения и основные требования, общие для всех частей.

ГОСТ Р 50746-2000 Совместимость технических средств электромагнитная. Технические средства для атомных станций. Требования и методы испытаний.

ГОСТ Р 51317.3.2-2006 Совместимость технических средств электромагнитная. Эмиссия гармонических составляющих тока техническими средствами с потребляемым током не более 16 А (в одной фазе). Нормы и методы испытаний.

ГОСТ Р 51317.3.3-99 Совместимость технических средств электромагнитная. Колебания напряжения и фликер, вызываемые техническими средствами с потребляемым током не более 16 А (в одной фазе), подключаемыми к низковольтным системам электроснабжения. Нормы и методы испытаний.

ГОСТ Р 51317.4.2-99 Совместимость технических средств электромагнитная. Устойчивость к колебательным затухающим помехам. Требования и методы испытаний.

ГОСТ Р 51317.4.4-2007 Совместимость технических средств электромагнитная. Устойчивость к наносекундным импульсным помехам. Требования и методы испытаний.

ГОСТ Р 51317.4.5-99 Совместимость технических средств электромагнитная. Устойчивость к микросекундным импульсным помехам большой энергии. Требования и методы испытаний.

ГОСТ Р 51317.4.11-2007 Совместимость технических средств электромагнитная. Устойчивость к провалам, кратковременным прерываниям и изменениям напряжения электропитания. Требования и методы испытаний.

ГОСТ Р 51318.22-99 Совместимость технических средств электромагнитная. Радиопомехи промышленные от оборудования информационных технологий. Нормы и методы испытаний.

ГОСТ Р 52319-2005 Безопасность электрического оборудования для измерения, управления и лабораторного применения. Часть 1. Общие требования

ГОСТ Р 51350-99 Безопасность электрических контрольно-измерительных приборов и лабораторного оборудования.



ГОСТ Р 51522-99 Совместимость технических средств электромагнитная. Электрическое оборудование для измерения, управления и лабораторного применения. Требования и методы испытаний.

ГОСТ 5959-80 Ящики из листовых древесных материалов, неразборные, для грузов массой до 200 кг. Общие технические условия.

ГОСТ 7376-89 Картон гофрированный. Общие технические условия.

ГОСТ 7746-2001 Трансформаторы тока. Общие технические условия.

ГОСТ 9.014-78 Временная противокоррозионная защита изделий.

ГОСТ 9181-74 Приборы электроизмерительные. Упаковка, маркировка, транспортирование и хранение.

1.3 Определения

ПЭВМ – персональная электронно-вычислительная машина

USB - Universal Serial Bus, универсальный последовательный интерфейс передачи данных

RS485 – последовательный асинхронный интерфейс передачи данных

1.4 Требования безопасности

1.4.1 Приборы соответствуют требованиям безопасности по ГОСТ Р 52319.

1.4.2 По способу защиты человека от поражения электрическим током приборы ФП относятся к оборудованию II класса согласно ГОСТ 12.2.007.0.

1.4.3 К работам по обслуживанию и эксплуатации приборов ФП допускаются лица, ознакомленные с правилами техники безопасности, имеющие допуск для работ с электроустановками напряжением до 1000 В и изучившие настоящее руководство.

1.5 Назначение

1.5.1 Приборы ФП соответствуют требованиям ГОСТ 12997, ГОСТ 22261, ТУ 4221-005-59795650-2009 и комплекту технической документации, а также требованиям ГОСТ Р 51319, ГОСТ Р 12.2.007, ГОСТ Р 51522, ГОСТ Р 51318.22, ГОСТ Р 50746, ГОСТ Р 51317

1.5.2 Приборы ФП зарегистрированы в Государственном реестре средств измерений за № 41105-09. Сертификат об утверждении типа средств измерений № 35891 от 07.08.2009г.

1.5.3 Приборы предназначены для точного, в пределах погрешности, измерения напряжения переменного тока частотой 50, 60 Гц, силы переменного тока, ак-



тивной, реактивной и полной мощности в единицах измеряемой величины с учетом первичных коэффициентов трансформации, а также для измерения частоты входного напряжения переменного тока в трехфазной трехпроводной или четырехпроводной симметричной или несимметричной электрической сети, а также расчета на основе измеренных, следующих дополнительных параметров сети: коэффициента мощности ($\cos\phi$), усредненных трехфазных активной, реактивной, полной мощности, а также фазных (или линейных, в зависимости от схемы включения) напряжений и силы переменного тока, напряжения и силы переменного тока фазы В (в случае использования трехпроводного включения).

1.5.4 Приборы ФП позволяют одновременно отображать одно или несколько измеренных значений и параметров сети, а также передавать требуемые значения в цифровом виде посредством гальванически развязанного интерфейса RS485 (протокол MODBUS ASCII/RTU), в автоматизированные системы сбора данных и управления технологическими процессами (АСУ ТП) или интерфейса с током, пропорциональным одному из выбранных, например, для шкального индикатора.

1.5.5 Приборы ФП могут быть использованы замены устаревших электро-механических приборов, а также в новых разработках систем и установок энерго-объектов различных отраслей промышленности, в том числе электрических подстанций 6, 10, 35, 110, 220, 330, 500 и 750 кВ и генерирующих станций.

1.5.6 Приборы ФП рассчитаны на непрерывную круглосуточную работу и могут применяться для метрологического обеспечения в электротехнической и других областях промышленности с основной погрешностью измеряемых значений $\pm 0,5\%$.

1.5.7 По устойчивости к воздействию климатических факторов относятся к группе В3 по ГОСТ 12997-84 и предназначены для работы при температуре от $-20\text{ }^{\circ}\text{C}$ до $+40\text{ }^{\circ}\text{C}$ и относительной влажности воздуха не более 95 % при температуре плюс $30\text{ }^{\circ}\text{C}$.

1.5.8 По устойчивости к воздействию атмосферного давления устройства должны относиться к группе Р1 по ГОСТ 12997-84 и предназначены для эксплуатации при атмосферном давлении 84 – 106,7 кПа (630 – 800 мм рт. ст.).

1.5.9 Приборы ФП, в зависимости от исполнения, имеют возможность установки одновременного отображения одного или нескольких измеренных значений и рассчитанных параметров сети.

1.5.10 Приборы ФП, в зависимости от исполнения, позволяют индицировать:

- значение измеренной величины;
- значение рассчитанного параметра;



- значение единиц измерения отображаемой величины;
- знак «-»;
- наименование отображаемой величины (параметра).

1.5.11 Количество цифр при индикации равно четырем десятичным разрядам с десятичной точкой и изменяемой яркостью свечения. Высота цифр составляет 20 мм.

1.5.12 Степень защиты указателя соответствует исполнению IP 20 по ГОСТ 14254, за исключением выводов внешнего присоединения.

1.5.13 Приборы ФП разработаны для установки на панелях и щитах управления в общеклиматических условиях (климатическое исполнение О4.1 по ГОСТ 15150-69).

1.5.14 Нормальные условия применения приведены в таблице 1.

Таблица 1

Влияющая величина	Нормальное значение	Допускаемое отклонение
Температура окружающего воздуха, оС	20	± 2
Относительная влажность воздуха, %	30 – 80	-
Атмосферное давление, кПа	84 – 106	-
Внешнее магнитное поле	—	Магнитное поле Земли

1.5.15 Информация об исполнении устройства содержится в коде полного условного обозначения:

ФП U-V-W-X-Y, Z, где:

ФП – тип устройства, прибор электроизмерительный многофункциональный;

U – порядковый номер разработки;

V – коэффициент трансформации по напряжению;

W – коэффициент трансформации по току;

X – единицы измерений отображаемой величин;

Y – интерфейсы;

Z – технические условия (ТУ).

Пример записи условного обозначения при заказе устройства имеющего следующие характеристики: номер разработки 3100, коэффициент трансформации по



напряжению $k_{тн}=110000/100$, коэффициент трансформации по току $k_{тТ}=1000/5$, единица измерения отображаемых величин А, ±МВт, ±Мвар, интерфейс RS485.

$$\text{ФП3100} - \frac{110000}{100} - \frac{1000}{5} - \text{А/МВт/Мвар} - \text{RS485}$$

ТУ 4221 - 005 - 59795650 – 2009

1.5.16 По номеру разработки устройства различаются внешним интерфейсом пользователя (передняя панель, количество одновременно отображаемых величин) и дополнительным функционалом не связанным с измерительными метрологическими характеристиками устройства. Модуль измерения, измеряемые параметры и все технические характеристики устройств не зависят от номера исполнения. В таблице 2 приведены основные различия в интерфейсах устройств в зависимости от номера разработки.

Таблица 2

Номер исполнения ФП	Основные характеристики	Параметры отображения, наличие дополнительного функционала
1000	Одноиндикаторный трёхфазный многофункциональный измерительный прибор с выбором типа выводимой измеряемой величины	Наличие одного светодиодного индикатора (±9999) Возможность вывода на индикатор любой измеряемой величины трёхфазной сети
2000	Двухиндикаторный трёхфазный многофункциональный измерительный прибор с выбором типа выводимых измеряемых величин	Наличие двух светодиодных индикаторов (±9999) Возможность вывода на индикаторы любой измеряемой величины трёхфазной сети
3000	Трехиндикаторный трёхфазный многофункциональный измерительный прибор с выбором типа выводимых измеряемых величин	Наличие трех светодиодных индикаторов (±9999) Возможность вывода на индикаторы любой измеряемой величины трёхфазной сети
3100	Трехиндикаторный трёхфазный многофункциональный измерительный прибор с выбором типа	Наличие двух светодиодных индикаторов (±9999) и одного жидкокристаллического инди-



	выводимых измеряемых величин на ЖК экран одновременно до 9 величин	катора. На светодиодных индикаторах отображаются активная P и реактивная мощность Q. Возможность вывода на жидкокристаллический индикатор любой измеряемой величины трёхфазной сети. Возможность изменения всех настроек с помощью плёночной клавиатуры
3200	Трехиндикаторный трёхфазный многофункциональный измерительный прибор с выбором типа выводимых измеряемых величин на ЖК экран одновременно до 9 величин. Возможность регистрации аварийных процессов с расчетом расстояния до места КЗ	Наличие двух светодиодных индикаторов (± 9999) и одного жидкокристаллического индикатора. На светодиодных индикаторах отображаются активная P и реактивная мощность Q. Возможность вывода на жидкокристаллический индикатор любой измеряемой величины трёхфазной сети. Возможность изменения всех настроек с помощью плёночной клавиатуры. Дополнительно регистрация аварийных процессов с возможностью расчета расстояния до места КЗ по зарегистрированному процессу.

1.6 Технические характеристики

1.6.1 Технические характеристики приведены в табл. 3.



Таблица 3

Технические характеристики приборов ФП	
Номинальное значение силы переменного тока $I_{\text{НОМ}}$	1 А 5 А
Диапазон измерения силы переменного тока, А	$(0,001 \div 2) I_{\text{НОМ}}$
Номинальное значение междуфазного (линейного) напряжения переменного тока $U_{\text{НОМ}}^{\text{МФ}}$ частотой 50, 60 Гц	100 В
Диапазон измерения междуфазного (линейного) напряжения переменного тока, В	$(0,05 \div 1,4) U_{\text{НОМ}}^{\text{МФ}}$
Номинальное значение фазного напряжения переменного тока $U_{\text{НОМ}}^{\text{Ф}}$ частотой 50, 60 Гц	57,7 В
Диапазон измерения напряжения переменного тока, В	$(0,1 \div 2,2) U_{\text{НОМ}}^{\text{Ф}}$
Диапазон измерения фазной активной, реактивной и полной мощности при номинальном коэффициенте мощности $\cos\varphi=1$ или $\sin\varphi=1$ В·А	$0,001 I_{\text{НОМ}} \cdot 0,1 U_{\text{НОМ}} \div I_{\text{НОМ}} \cdot 1,4 U_{\text{НОМ}}$
Диапазон измерения частоты измеряемого входного напряжения переменного тока (в зависимости от исполнения)	
<i>при номинальном значении 50 Гц</i>	48 ÷ 52 Гц
<i>при номинальном значении 60 Гц</i>	58 ÷ 62 Гц
Время измерения, не более	0,1 с
Тип интерфейса	RS485/232
Скорость обмена по интерфейсу	110, 300, 600, 1200, 2400, 4800, 9600, 14400, 19200, 38400, 56000, 57600, 115200, 128000, 256000 бод
Напряжение гальванической изоляции входных цепей, не менее	3 кВ
Напряжение гальванической изоляции цепей питания, не менее	3 кВ
Напряжение гальванической изоляции выходных цепей, не менее	3 кВ
Пределы допускаемой основной приведенной погрешности измерения силы переменного тока, напряжения переменного тока, фазной (трехфазной) активной, реактивной и полной мощности	$\pm 0,2$ % $\pm 0,5$ % (в зависимости от параметра)
Межповерочный интервал	2 года
Срок службы	10 лет



1.6.2 Пределы допускаемой основной приведенной погрешности приведены в таблице 4.

Таблица 4.

Параметры	Основная погрешность
Действующее значение фазного напряжения	$\pm 0,5\%$
Усредненные действующие значения фазного напряжения за время T1	$\pm 0,5\%$
Среднее действующее значение фазного напряжения	$\pm 0,5\%$
Действующее значение междуфазного напряжения	$\pm 0,5\%$
Усредненные действующие значения фазного напряжения за время T1	$\pm 0,5\%$
Среднее действующее значение междуфазного напряжения	$\pm 0,5\%$
Действующее значение фазного тока	$\pm 0,2\%$
Усредненные действующие значения фазного тока за время T1	$\pm 0,2\%$
Среднее действующее значение фазного тока	$\pm 0,5\%$
Активная мощность фазы нагрузки	$\pm 0,5\%$
Усредненные значение активной мощности за время T2	$\pm 0,5\%$
Суммарная активная мощность	$\pm 0,5\%$
Реактивная мощность фазы нагрузки	$\pm 0,5\%$
Усредненные значение реактивной мощности за время T2	$\pm 0,5\%$
Суммарная реактивная мощность	$\pm 0,5\%$
Полная мощность фазы нагрузки	$\pm 0,5\%$
Усредненные значение полной мощности за время T2	$\pm 0,5\%$
Суммарная полная мощность	$\pm 0,5\%$
Коэффициент мощности в каждой фазе	$\pm 0,5\%$
Общий коэффициент мощности	$\pm 0,5\%$

1.6.3 Пределы допускаемой дополнительной приведенной погрешности при влиянии внешнего однородного магнитного поля постоянного или переменного тока с частотой входного сигнала, с напряженностью 400 А/м при самом неблагоприятном направлении и фазе магнитного поля $\pm 1\%$;

1.6.4 Питание осуществляется от промышленной сети переменного тока или от двух смежных фаз параллельной измерительной цепи, или промышленной сети переменного тока с напряжением в диапазоне от 85 до 265 В частотой от 45 до 65 Гц, либо от сети постоянного тока номинальным напряжением 110 или 220 В с отклонением от минус 15 до плюс 10 %.



1.6.5 Потребляемая мощность, по цепи питания устройств, не превышает $5 \text{ В} \cdot \text{А}$ и мало зависит от рода тока и способа подключения.

1.6.6 Входное сопротивление устройств:

- не более $0,02 \text{ Ом}$ – для каждой последовательной цепи (тока);
- не менее $4 \cdot 10^4 \text{ Ом}$ – для каждой параллельной цепи (напряжения), при питании устройств от сети переменного или постоянного тока.

1.6.7 Последовательные и параллельные цепи приборов ФП выдерживают непрерывную перегрузку сигналом, равным 120% от каждого номинального значения цепи, без наступления необратимых последствий;

1.6.8 Приборы ФП выдерживают кратковременные перегрузки входным сигналом с кратностью от номинального значения цепи, без наступления необратимых последствий, согласно таблице 5.

Таблица 5.

Наименование цепей устройств	Кратность		Число перегрузок	Длительность каждой перегрузки, с	Интервал между двумя перегрузками, с
	тока	напряжения			
Последовательные цепи (тока)	2	-	10	10	10
	7	-	2	15	60
	10	-	5	3	2,5
	20	-	2	0,5	0,5
Параллельные цепи (напряжения)	-	1,5	9	0,5	15

1.6.9 По стойкости к механическим воздействиям устройства должны относиться к виброустойчивым, группа N2 по ГОСТ 12997-84.

1.6.10 Время установления рабочего режима устройств должно быть не более 10 мин. Время установления выходного цифрового сигнала устройств при скачкообразном изменении входного сигнала по последовательной и/или параллельной цепи, от нулевого значения до любого, в пределах диапазона измерений должно быть не более 3 с.

1.6.11 По степени защищенности от проникновения воды, пыли, и посторонних твердых частиц устройства должны соответствовать исполнению, защищенному от попадания внутрь пыли, и посторонних твердых частиц, тыльная сторона устройств не защищена от проникновения воды, IP2X по ГОСТ 14254-96.

1.6.12 Устройства являются восстанавливаемыми и ремонтируемыми;



- 1.6.13 Время наработки на отказ должно быть не менее 70 000 ч.
- 1.6.14 Габаритные размеры устройств не более 145x145x85мм.
- 1.6.15 Внешний вид и установочные размеры указаны в приложении 1.
- 1.6.16 Масса устройства с крепёжными элементами не более 1500 г.

1.7 Состав изделия

- 1.7.1 Комплект поставки указан в таблице 6.

Таблица 6. Комплект поставки ФП

Наименование	Количество
1. Прибор электроизмерительный многофункциональный ФП	1 шт.
2. Крепёж прибора к щиту (комплект)	1 шт.
3. «Прибор электроизмерительный многофункциональный ФП» Техническое описание, инструкция по эксплуатации.	1 шт.
4. «Прибор электроизмерительный многофункциональный ФП» Паспорт.	1 шт.
5. Свидетельство о поверке	1 шт.
6. Методика поверки	1 шт.

1.8 Устройство и работа

1.8.1 Принцип действия приборов ФП основан на одновременном преобразовании аналоговых величин измеряемых напряжения переменного тока и силы переменного тока в цифровую форму с последующим масштабированием и вычислением действительных значений в цифровом сигнальном процессоре.

1.8.2 Работа прибора заключается в преобразовании каждого из каналов (фаз) силы измеряемого переменного тока посредством трансформатора тока в переменное напряжение и переменного напряжения, - резистивным делителем напряжения в напряжение с последующим преобразованием в цифровой код и дальнейшей обработкой результатов. Каналы измерения переменного напряжения и силы тока гальванически развязаны между собой, а также от блока обработки, интерфейсов и внешнего напряжения питания.

1.8.3 Описание конструкции

1.8.4 Конструктивно приборы ФП выполнены в литом корпусе из пластмассы марки ABS, в котором располагаются электронные блоки измерения, индикации, источника питания с интерфейсами.

1.8.5 На лицевой панели приборов ФП в зависимости от исполнения, могут быть расположены и указаны:

- кнопки выбора режима индикации;



- кнопка изменения яркости свечения;
- светодиодные индикаторы единиц отображаемых величин;
- окно под цифровой индикатор;
- нормативные символы и знак утверждения типа.

1.8.6 На задней панели расположены:

- клеммы для подключения в измерительную цепь
- клеммы для подключения питания и внешних устройств;
- разъем интерфейсов RS232/485;
- маркировка соответствующих клемм и разъемов;
- полное наименование прибора;
- порядковый номер прибора.

1.9 Маркировка и пломбирование

1.9.1 На лицевой панели устройств должны быть нанесены следующие надписи и условные обозначения:

- товарный знак и наименование предприятия изготовителя;
- наименование устройства;
- знак Сертификата соответствия;
- знак утверждения типа Государственного реестра;
- класс точности согласно ГОСТ 8.401-80;
- род тока трехфазный переменный символ В-4 по ГОСТ 23217-78;
- испытательное напряжение превышает 2 кВ, символ С-2 по ГОСТ 23217-78;
- прибор II класса защиты, символ 014 по ГОСТ 25874-83;
- знак «Внимание!» F33 по ГОСТ 23217;

1.9.2 На тыльной панели устройств должны быть нанесены следующие надписи и условные обозначения:

- наименование присоединительных клемм;
- наименование устройства;
- заводской номер изделия;
- телефон/факс предприятия-изготовителя;
- адрес сайта предприятия-изготовителя;
- адрес электронной почты предприятия-изготовителя;



1.9.3 Устройство опломбировано на предприятии-изготовителе.

1.10 Тара и упаковка

1.10.1 Прибор поставляется в комплектности согласно п.1.7.1, упакованным в соответствующую транспортную тару, имеющую маркировку по ГОСТ 14192-96 и содержащую манипуляционные знаки.

1.10.2 Упаковка прибора соответствует категории упаковки КУ-I, типу упаковки ВУ-II по ГОСТ 23216-78.

1.10.3 Поставка на малые расстояния или поставка небольших партий указателей по согласованию с потребителем допускается без транспортной тары



2 Руководство по эксплуатации

2.1 Порядок установки

2.1.1 Установить прибор в отверстие панели щита управления. Размеры вырубного отверстия указаны в Приложении 2.

2.1.2 Вставить в прорези прибора пластиковые фиксаторы (один сверху, один снизу по диагонали). Отверстие большего диаметра в фиксаторе ориентируется по направлению к задней стенке прибора. Сдвинуть фиксаторы к задней стенке прибора до упора.

2.1.3 Завернуть в фиксаторы пластиковые винты до полной фиксации указателя в щите.

2.2 Подготовка к работе приборов ФП

2.2.1 Эксплуатационные ограничения. Приборы ФП должны эксплуатироваться при температуре окружающего воздуха от плюс 5 до плюс 40 °С и относительной влажности не более 95 % при плюс 30 °С

2.2.2 К работам по обслуживанию и эксплуатации приборов ФП допускаются лица, ознакомленные с правилами техники безопасности, имеющие допуск для работ с электроустановками напряжением до 1000 В и изучившие руководство по эксплуатации.

2.2.3 Не допускается эксплуатация приборов ФП в атмосфере агрессивных газов и паров.

2.2.4 При монтаже не допускать чрезмерного усилия прилагаемого к винтам клемм.

2.2.5 Распаковывание и повторное упаковывание. При распаковывании приборов ФП необходимо вскрыть коробку. Вынуть прибор, извлечь его из чехла. Произвести первичный осмотр прибора на предмет отсутствия механических повреждений. Проверить комплектность.

2.2.6 При необходимости повторного упаковывания, прибор ФП поместить в чехол, уложить в индивидуальную тару, уложить принадлежности. Закрыть коробку и оклеить самоклеющейся лентой.

2.2.7 В случае отправки почтой, необходимо в индивидуальную тару уложить прибор в чехле без принадлежностей, а также лист с указанием возможной причины выхода из строя и фамилии лица его составившего. Прибор в индивидуальной таре уложить в транспортную тару. Транспортная тара должна содержать манипуляци-



онный знак «Верх», «Хрупкое. Осторожно», «Беречь от влаги» и согласно ГОСТ 14192-96.

2.2.8 Подготовка к работе. Установить прибор ФП на панели щита или шкафа управления, зафиксировав монтажным комплектом.

2.2.9 Выполнить, в соответствии с модификацией согласно электрической схеме, приведенной в приложении Б, все необходимые подключения.

2.2.10 Подать питание на прибор ФП.

2.2.11 Подключение в ПЭВМ рекомендуется производить через гальванически развязанные преобразователи интерфейсов RS485-USB при помощи экранированного кабеля «витая пара» (в комплект поставки не входит).

2.2.12 Дата ввода в эксплуатацию прибора ФП должна быть занесена в формуляр.

2.3 Порядок работы

2.3.1 При включении питания прибор ФП вначале производит тестирование светодиодных дисплеев, затем в течение двух секунд отображает номер версии программного обеспечения, после чего переходит в режим измерения входных сигналов (нормальный режим работы) с отображением фактических значений.

2.3.2 В процессе работы прибор ФП производит самодиагностику и в случае ошибки выводит следующие сообщения:

- Err – ошибка канала напряжения, выход за пределы измеряемой величины;
- «---» - уровень переменного тока ниже минимального измеряемого значения.

2.3.3 Для удобства работы установите желаемую яркость свечения светодиодных индикаторов путем нажатия на кнопку «яркость». Яркость будет изменяться циклически имея четыре ступени.

2.3.4 Нажатием на кнопку меню выберите желаемую информацию отображаемую на дисплее.

2.3.5 При работе приборов с ПЭВМ, протокол обмена соответствует MODBUS ASCII/RTU и приведен в приложении 5.

2.4 Поверка приборов ФП

2.4.1 Поверку приборов ФП проводят в соответствии с документом «Приборы электроизмерительные многофункциональные ФП. Методика поверки», утвержденным ГЦИ СИ ФГУП «ВНИИМС».



2.4.2 Основное оборудование для поверки:

- Калибратор переменного напряжения и тока многофункциональный «Ресурс-К»;
- вольтметр универсальный В7-78/1;
- амперметр СА3010/3,
- ваттметр цифровой СР3010/2,
- частотомер ЧЗ-54.

2.4.3 Межповерочный интервал – 2 года.

2.5 Техническое обслуживание

2.5.1 Техническое обслуживание приборов ФП проводится с целью обеспечения их нормируемых технических характеристик и включает в себя следующие виды работ:

- внешний осмотр во время эксплуатации;
- ремонт, при возникновении неисправностей с отправкой на завод изготовитель;
- поверка;
- консервация, при снятии на длительное хранение.

2.5.2 При возникновении неисправностей, ремонт приборов ФП допускается производить только представителями предприятия-изготовителя, или организацией, получившей на это право.

2.5.3 После ремонта производится поверка приборов ФП, а в случае признания непригодным для дальнейшей эксплуатации, производится возврат прибора ФП предприятию изготовителю.

2.5.4 Поверка производится органами Государственной метрологической службы или аккредитованными метрологическими службами юридических лиц.

2.5.5 Консервация, при снятии приборов ФП на длительное хранение производится согласно п. 5.2.2 настоящего руководства.

2.6 Хранение

2.6.1 Приборы ФП должны храниться в индивидуальной таре предприятия-изготовителя при температуре от плюс 5 до плюс 40 °С и относительной влажности воздуха не более 95 % при температуре плюс 30 °С.

2.6.2 В помещениях для хранения, содержание пыли, паров, кислот и щелочей, агрессивных газов, и других вредных примесей, вызывающих коррозию, не



должно превышать содержание коррозионно-активных агентов для атмосферы I по ГОСТ 15150.

2.6.3 Срок хранения до ввода в эксплуатацию не более 1 года.

2.6.4 Условия хранения прибора должны исключать механические повреждения.

2.7 Транспортирование

2.7.1 Приборы ФП в транспортной таре предприятия изготовителя допускается транспортировать любым видом закрытого транспорта. При транспортировке в самолётах допускается транспортирование только в отапливаемых герметизированных отсеках.

2.7.2 Условия транспортирования: температура от минус 25 до плюс 55 °С и относительной влажности воздуха не более 95 % при температуре плюс 30 °С.

2.7.3 При подготовке к транспортированию упаковать приборы ФП в соответствии с ГОСТ 9181. Вариант защиты изделий – ВЗ-10, вариант внутренней упаковки – ВУ-5 по ГОСТ 9.014.

2.7.4 При подготовке к отправке приборов ФП в районы Крайнего Севера, труднодоступные районы и районы с тропическим климатом упаковать их в соответствии с ГОСТ 15846 для группы продукции «Электронная техника, радиоэлектроника и связь».

2.7.5 Ящики для упаковывания – тип VI по ГОСТ 5959.

2.7.6 В случае возврата потребителем, приборы ФП должны быть возвращены в индивидуальной таре производителя с последующим упаковыванием в тару для посылок и бандеролей по ГОСТ 27840-93.

Приложение 1. Габаритный чертеж указателя

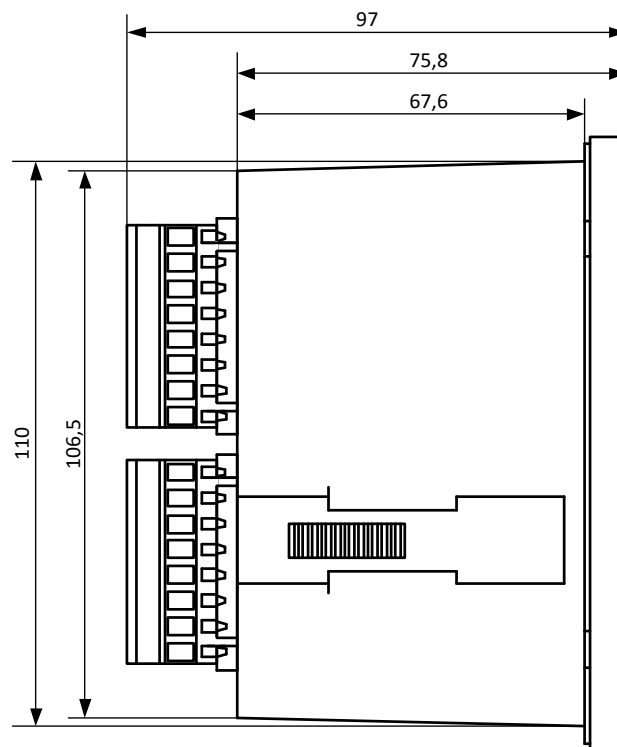
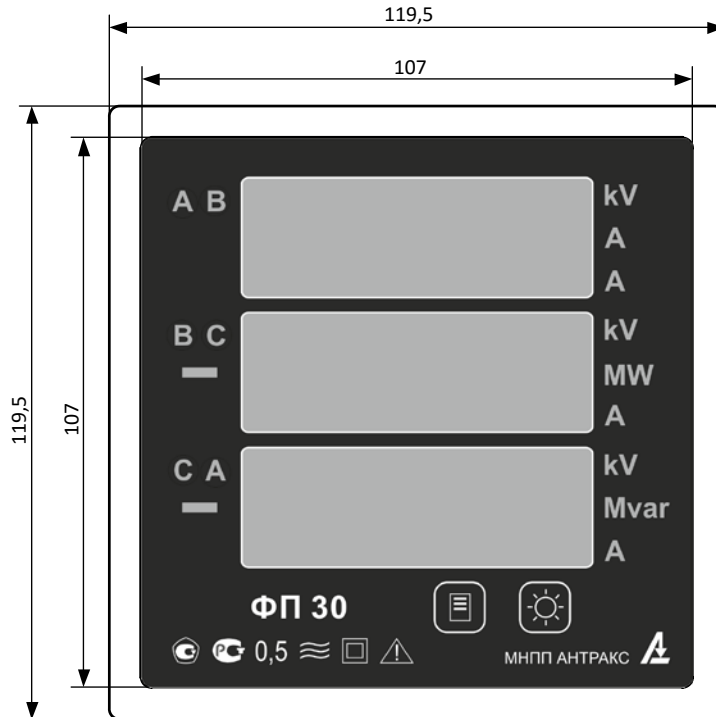


Рис. 1.1 Габаритные размеры ФП30

ФП3000-В/1.0/1.0/2.3 РЭ

Приложение 2. Размеры вырубного отверстия

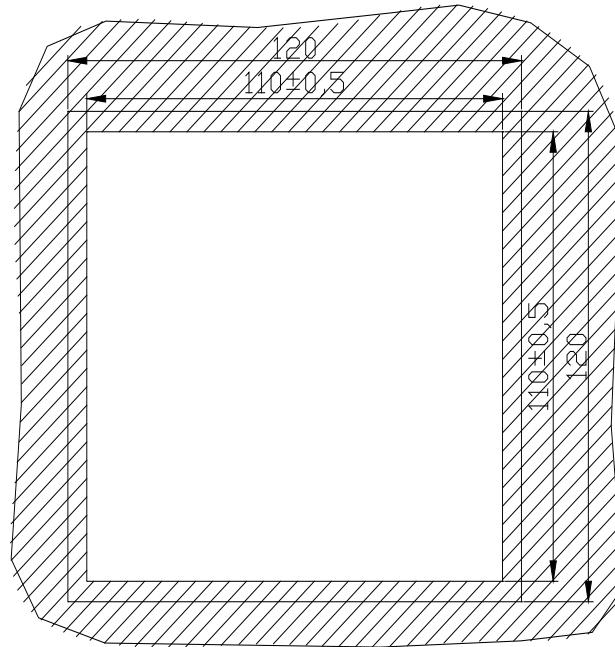


Рис. 2.1 Размеры вырубного окна в щите для установки прибора ФП

Приложение 3. Схема подключения ФП

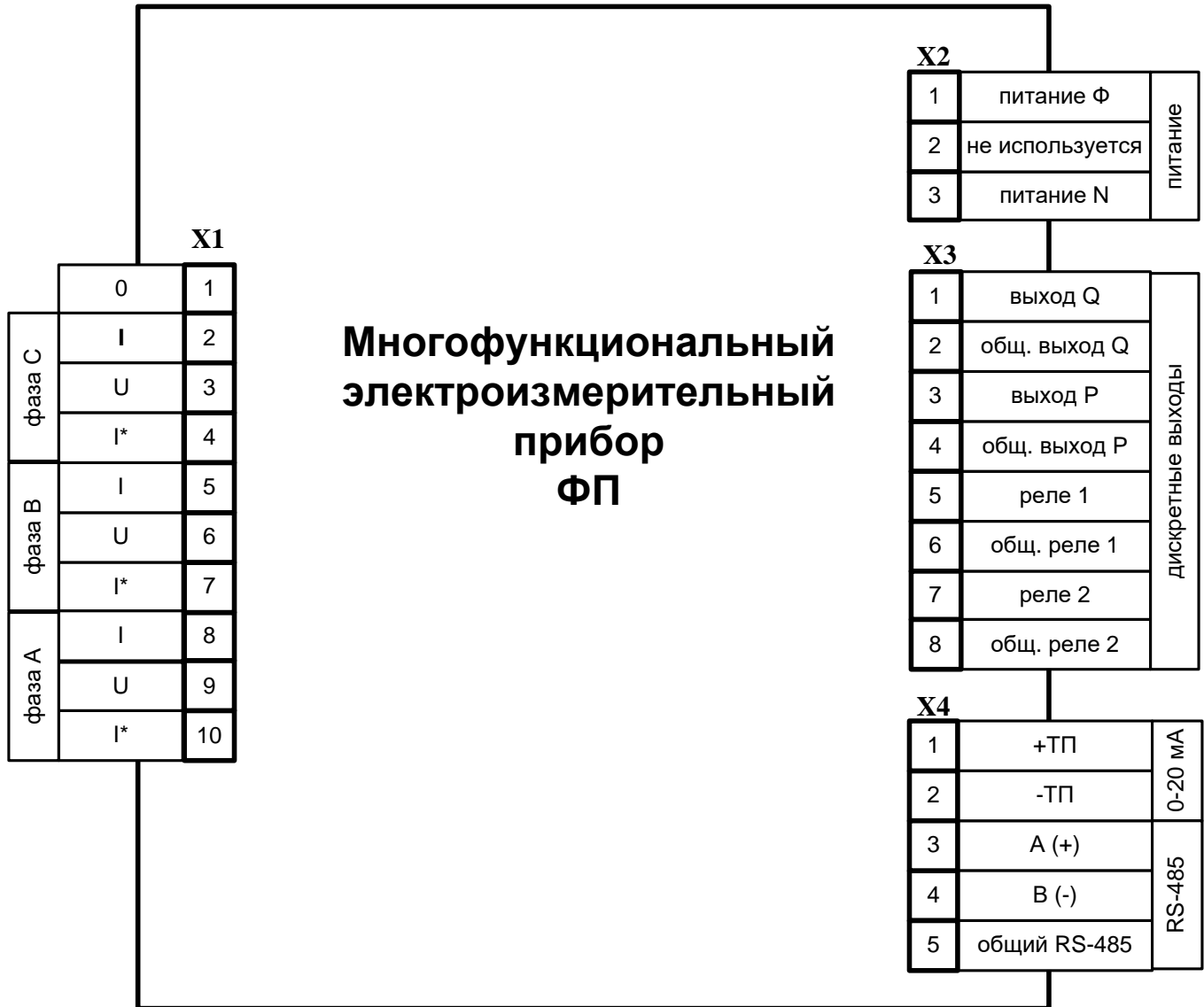


Рис. 3.1 Схема подключения ФП

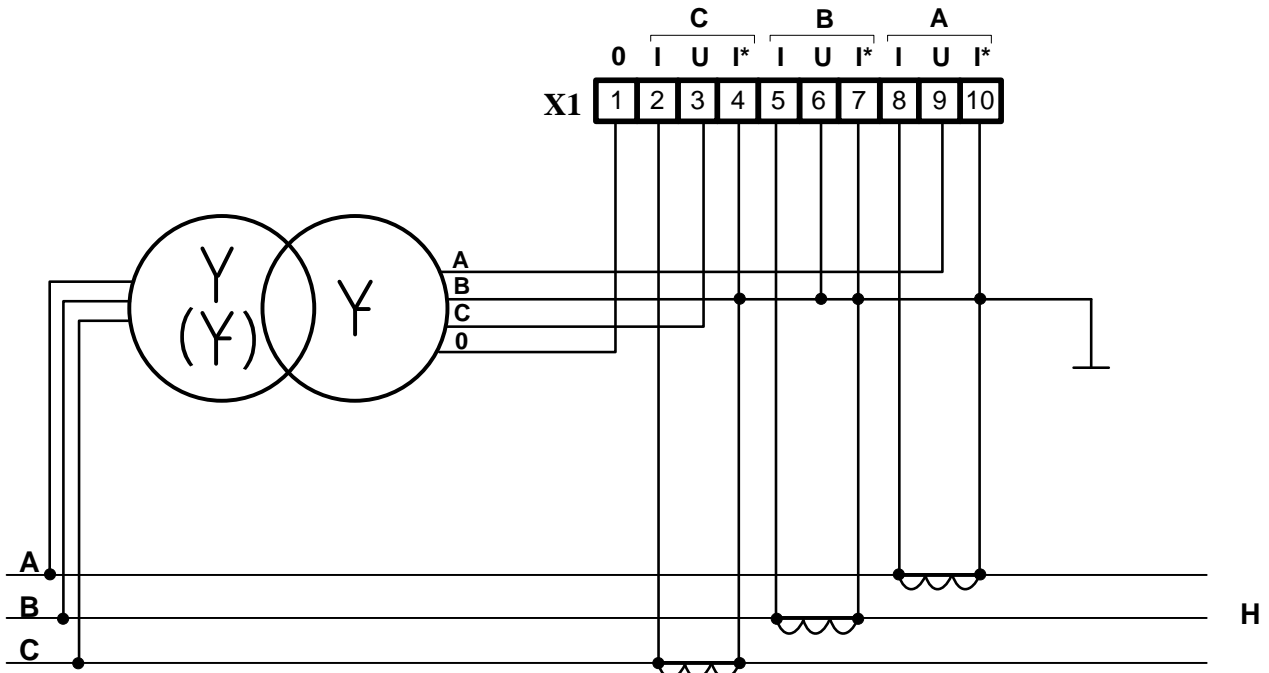


Рис. 3.2. Схема включения в трех- четырехпроводную сеть с тремя трансформаторами тока.

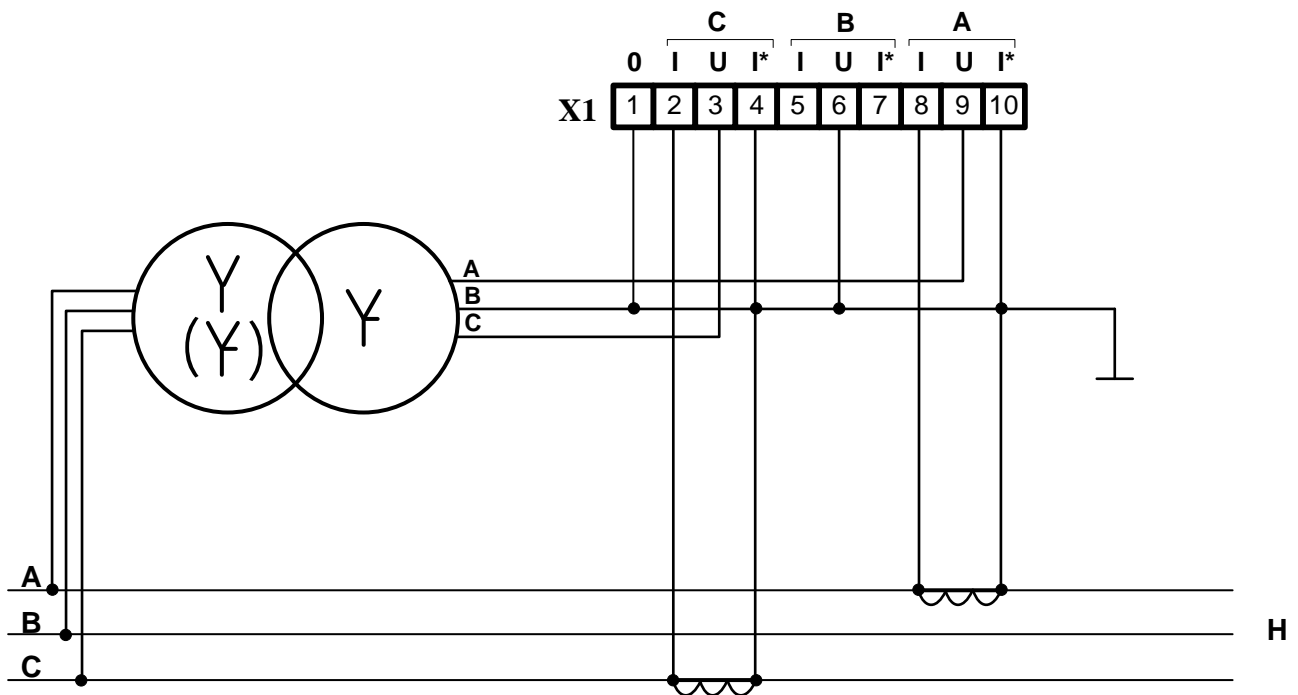


Рис 3.3. Схема включения в трехпроводную сеть с двумя трансформаторами тока.



Приложение 5. Система команд ФП на основе протокола MODBUS.

Описание внутренних регистров прибора

Ниже приведено описание ячеек, доступных по стандартным командам протокола MODBUS ASCII и RTU.

В приборе реализованы следующие команды:

Название команды	Код команды
ReadHoldingRegisters	0x03
ReadInputRegisters	0x04
ForceSingleRegister	0x06
ForceMultipleRegisters	0x10
LoopbackDiagnosticTest (реализована только подфункция 0x00 – возврат запроса)	0x08
ReadExceptionStatus (возвращает содержимое ячейки DeviceStatus – см. таблицу ниже)	0x07
ReportSlaveID	0x11

Holding Registers

Название ячейки	Описание	Адрес	Доступ	Границы	Значение по умолчанию
DeviceAddress *	Адрес устройства	0x0010	R/W	1–247	7
BaudRateStatus*	Скорость обмена с ПК	0x0011	R/W	1 (110) / 2 (300) / 3 (600) / 4 (1200) / 5 (2400) / 6 (4800) / 7 (9600) / 8 (14400) / 9 (19200) / 10 (38400) / 11 (56000) / 12 (57600) / 13 (115200) / / 14 (128000) / / 15 (256000)	7 (9600 бит/с)



UART_Settings*	Дополнительные настройки порта	0x0012	R/W	(bit0=0/1): 7/8 бит в посылке; (bit1=0/1): parity disable/enable; (bit2=0/1): parity even/odd; (bit3=0/1): 1/2 сто- пбита. (bit4=0/1): RTU/ASCII	0b10001. При- мечание: про- верка на чёт- ность в лого- метре не вы- полняется
T1	Время усредне- ния измеренных значений токов и напряжений в секундах	0x0020	R/W	5-10000	10
T2	Время усредне- ния измеренных значений мощ- ностей в секун- дах	0x0021	R/W	5-10000	10
T3	Время усредне- ния измеренных значений частоты в секундах	0x0022	R/W	5-10000	10
Time	Текущие время и дата	0x0028- 0x002E (sec/min /hour/day of week/date/mnth/year)	R/W	Допустимые значения: sec=0-59, min=0-59, hour=0-23, date=0-[31 30 29 в зависимости от месяца], mnth=0-12, year=0-99. Время и дата устанавливаются только после записи последнего байта (0x002E), при этом проверяется их корректность; на порядок чтения ограничений не накладывается	



KtrInum, KtrVnum, KtrIden, KtrVden	Числители и знаменатели коэффициентов трансформации трансформаторов напряжения и тока. KtrV имеет размерность кВ/В	0x0030, 0x0031, 0x0032, 0x0033	R/W	1-65535	1
IndMode	Режим индикации	0x0038	R/W	0-1: напряжения по трем фазам; 2-3: средний ток, активная и пассивная мощности; 4-5: токи по трем фазам	0
FirmwareVersion	Версия программного обеспечения	0x0060	R	0.0...255.255	
DeviceNumber		0x0063	R	0...0xFFFF	0x0007

* - запись в регистры доступна по команде с адресом устройства 0x00; ответ при этом отсутствует.

Input Registers

Название ячейки	Описание	Адрес	Доступ	Границы	Значение по умолчанию
IrmsABC**	«двойные» ячейки в формате float. Значения СКВ фазных токов, усредненные за 3 сек	0x0010 -11 0x0012 -13 0x0014 -15	R		
VrmsABC*	«двойные» ячейки в	0x0020	R		



*	формате float. Значения СКВ фазных напряжений, усредненные за 3 сек	-21 0x0022 -23 0x0024 -25			
P_ABSCS**	«двойные» ячейки в формате float. Значения фазных активных мощностей и трехфазной мощности, усредненные за 3 сек	0x0030 -31 0x0032 -33 0x0034 -35 и 0x0036 -37			
Q_ABSCS**	«двойные» ячейки в формате float. Значения фазных реактивных мощностей и трехфазной мощности, усредненные за 3 сек	0x0040 -41 0x0042 -43 0x0044 -45 и 0x0046 -47			
S_ABSCS**	«двойные» ячейки в формате float. Значения фазных полных мощностей и трехфазной мощности, усредненные за 3 сек	0x0050 -51 0x0052 -53 0x0054 -55 и 0x0056 -57			
F_ABSCS**	«двойные» ячейки в формате float. Значения частоты по каждой фазе и средней по трем фазам, усредненные за 3 сек	0x0060 -61 0x0062 -63 0x0064 -65 и 0x0066 -67			
PF_ABSCS*	«двойные» ячейки в	0x0070			



*	формате float. Значения фазных и трехфазного (усредненного по трем фазам) факторов мощности, усредненные за 3 сек	-71 0x0072 -73 0x0074 -75 0x0076 -77			
TF_ABCS* *	«двойные» ячейки в формате float. Значения фазных и трехфазного (усредненного по трем фазам) отношений реактивной мощности к активной, усредненные за 3 сек	0x0080 -81 0x0082 -83 0x0084 -85 0x0086 -87			
FI_ABCS**	«двойные» ячейки в формате float. Значения фазных и трехфазного (усредненного по трем фазам) фазовых углов, усредненные за 3 сек	0x0090 -91 0x0092 -93 0x0094 -95 0x0096 -97			
IrmsABC_T 1**	«двойные» ячейки в формате float. Значения СКВ фазных токов, усредненные за время T1	0x0110 -11 0x0112 -13 0x0114 -15	R		
VrmsABC_ T1**	«двойные» ячейки в формате float. Значения СКВ фазных напряжений, усредненные за время T1	0x0120 -21 0x0122 -23 0x0124 -25	R		
P_ABCS_T 2**	«двойные» ячейки в формате float. Значения фазных активных мощностей и трех-	0x0130 -31 0x0132 -33			



	фазной мощности, усредненные за время T1	0x0134-35 и 0x0136-37			
Q_ABCS_T 2**	«двойные» ячейки в формате float. Значения фазных реактивных мощностей и трехфазной мощности, усредненные за время T2	0x0140-41 0x0142-43 0x0144-45 и 0x0146-47			
S_ABCS_T 2**	«двойные» ячейки в формате float. Значения фазных полных мощностей и трехфазной мощности, усредненные за время T2	0x0150-51 0x0152-53 0x0154-55 и 0x0156-57			
F_ABCS_T 3**	«двойные» ячейки в формате float. Значения частоты по каждой фазе и средней по трем фазам, усредненные за время T3	0x0160-61 0x0162-63 0x0164-65 и 0x0166-67			

** Особенности при записи в ячейки: старший байт – первый; при передаче первого слова это слово сохраняется во временный регистр, и только после передачи второго слова полное значение записывается в «двойной» регистр. При чтении необходимо считывать одной командой первое и второе слово нужного «двойного» регистра, в противном случае результат не гарантирован.



Приложение 6. Сертификаты

СИСТЕМА СЕРТИФИКАЦИИ ГОСТ Р ГОССТАНДАРТ РОССИИ	
	СЕРТИФИКАТ СООТВЕТСТВИЯ
№ РОСС RU.МЕ67.Н00639	
Срок действия с 10.10.2009 по 09.10.2011	
1309582	
ОРГАН ПО СЕРТИФИКАЦИИ № РОСС RU.0001.11МЕ67	
ПРОДУКЦИИ ЭЛЕКТРОТЕХНИКИ, ПРИБОРОСТРОЕНИЯ И РАДИОЭЛЕКТРОНИКИ Федеральное государственное унитарное предприятие "Научно-производственное предприятие "ЦИКЛОН-ТЕСТ"	
141190, г. Фрязино Московской обл., Заводской проезд, д. 4, тел. (495) 526-90-62, факс. (495) 995-72-07	
ПРОДУКЦИЯ	код ОК 005 (ОКП):
Указатели положения УП Техническое условия ТУ4223-004-59795650-2005 Серийный выпуск	4 2 2 3 8 1
СООТВЕТСТВУЕТ ТРЕБОВАНИЯМ НОРМАТИВНЫХ ДОКУМЕНТОВ	код ТН ВЭД:
ГОСТ Р 51350-99, ГОСТ Р 51522-99, ГОСТ Р 51317.3.2-2006 (Разд. 6, 7), ГОСТ Р 51317.3.3-2008, ГОСТ Р 51318.22-99 (класс А), ГОСТ Р 50746-2000 (п.п 4.2.1.1 – 4.2.1.8)	
ИЗГОТОВИТЕЛЬ	
ООО Малое научно-производственное предприятие «АНТРАКС», ИНН 7735116935 Россия, 124460, г. Москва, Зеленоград, корп. 1135, кв. 46	
СЕРТИФИКАТ ВЫДАН	
ООО Малое научно-производственное предприятие «АНТРАКС», ОКПО 59795650 Россия, 124460, г. Москва, Зеленоград, корп. 1135, кв. 46, тел./факс (499) 710-90-06	
НА ОСНОВАНИИ	протоколов испытаний:
№ 0986-1-09 от 16.09.2009 г., ИЛ ФГУП НПП «Циклон-Тест» (атт. аккр. № РОСС RU.0001.21М046)	
№ 0986-2-09 от 16.09.2009 г., ИЛ ФГУП НПП «Циклон-Тест» (атт. аккр. № РОСС RU.0001.21МЭ16)	
ДОПОЛНИТЕЛЬНАЯ ИНФОРМАЦИЯ	Схема сертификации – 3.
Маркирование продукции производится знаком соответствия по ГОСТ Р 50460-92 рядом с товарным знаком изготовителя на упаковке и в документации.	
М.П. Руководитель органа	Ю.А. Таранюк инициалы, фамилия
Эксперт	 О.С. Евлампиева инициалы, фамилия
Сертификат не применяется при обязательной сертификации	
<small>Банк изготовлен ЗАО "ОПЦИОН" (лицензия № 05-05-09/003 ФНС РФ уровень В) тел. (495) 648 6068, 608 7617, г. Москва, 2009 г.</small>	



ФЕДЕРАЛЬНОЕ АГЕНТСТВО
ПО ТЕХНИЧЕСКОМУ РЕГУЛИРОВАНИЮ И МЕТРОЛОГИИ

СВИДЕТЕЛЬСТВО

об утверждении типа средств измерений

PATTERN APPROVAL CERTIFICATE
OF MEASURING INSTRUMENTS

RU.C.34.004.A № 35891

Действительно до
" 01 " сентября 2014 г.

Настоящее свидетельство удостоверяет, что на основании положительных результатов испытаний утвержден тип приборов электроизмерительных
многофункциональных ФП
наименование средства измерений
ООО МНПП "Антракс", г. Москва
наименование предприятия-изготовителя

который зарегистрирован в Государственном реестре средств измерений под № **41105-09** и допущен к применению в Российской Федерации.

Описание типа средства измерений приведено в приложении к настоящему свидетельству.

Заместитель
Руководителя



В.Н.Кругиков

" 07 " 08 2009 г.

Заместитель
Руководителя

Продлено до
" " г.

" " 20 г.

358901

Адрес предприятия: 124460 Москва (Зеленоград) корп. 1135 - 46,
Тел 8 (495) 991 12 30, факс 8 (499) 710 90 06,
E-mail: mail@antrax-energo.ru
Web: <http://antrax-energo.ru>