



**Датчик положения привода РПН
ДП-3-У**

Руководство по эксплуатации

ДПЗ – РЭ В 2.0 01-03

Фрязино

Содержание

1	Назначение	4
2	Технические характеристики	5
3	Состав изделия	5
4	Тара и упаковка	6
5	Последовательность монтажа	6
	Приложение 1.....	8
	Габаритные чертежи	8
	Приложение 2.....	9
	Схемы подключения ДП-3-У	9
	Приложение 3.....	11
	Схема привязки ДП-3-У	11

1 Назначение

Датчик положения привода **ДП-3-У** предназначен для определения текущей степени регулирования трансформатора под нагрузкой. Датчик ДП-3-У может работать с приводами ПДП-1, ПДП-4, ПДП-4У, РНОА, РНОА-110, РНОА-220, РНТ-13, РНТ-18, РНТ-20, РНТ-20А, МА-1, МАК-1, МАК-1/49, ЗРНОА-110/1000, ПМ-2М, ПБВ. А так же с другими приводами предусматривающими установку сельсин-датчиков типа БД-404 или БД-1404 или других датчиков с габаритными размерами БД-404/БД-1404 (см рис.2).

Датчик положения привода **ДП-3-У** представляет собой металлический цилиндр с фасками для установки. По габаритным характеристикам и местам установки датчик **ДП-3-У** полностью повторяет сельсины типа БД-404 или БД-1404. Устанавливается датчик **ДП-3-У** взамен сельсин-датчика и представляет из себя электронный датчик угла (энкодер) поворота привода со схемой преобразования сигнала.

ДП-3-У имеет различные интерфейсы для вывода значения угла поворота привода. Интерфейс RS-485 – для передачи информации о степени регулирования трансформатора в системы АСУ ТП. Аналоговый токовый интерфейс «токовая петля» с диапазонами 0-20 мА, или 0-5 мА, или 4-20 мА, предназначен для передачи информации о степени регулирования трансформатора в указатели положения типа УП41/УП4/УП25 или системы АСТУ с помощью дополнительных преобразователей.

2 Технические характеристики

Напряжение питания*	От 5 В до 12 В постоянного тока
Потребляемая мощность, не более	1 Вт
Полный угол поворота	360 ° без стопора
Точность определения угла поворота	± 2°
Цифровой выход*	RS-485 формат MODBUS
Аналоговые выходы*	4-20 мА, 0-5 мА, 0-20 мА
Температурный диапазон	-40 – +60 °С
Гарантийный срок	3 года
Срок службы	10 лет
Количество переключений на отказ, не менее	500 000
Габаритные размеры	Ø67x110 мм
Вес	не более 3 кг

* - уточняется при заказе прибора

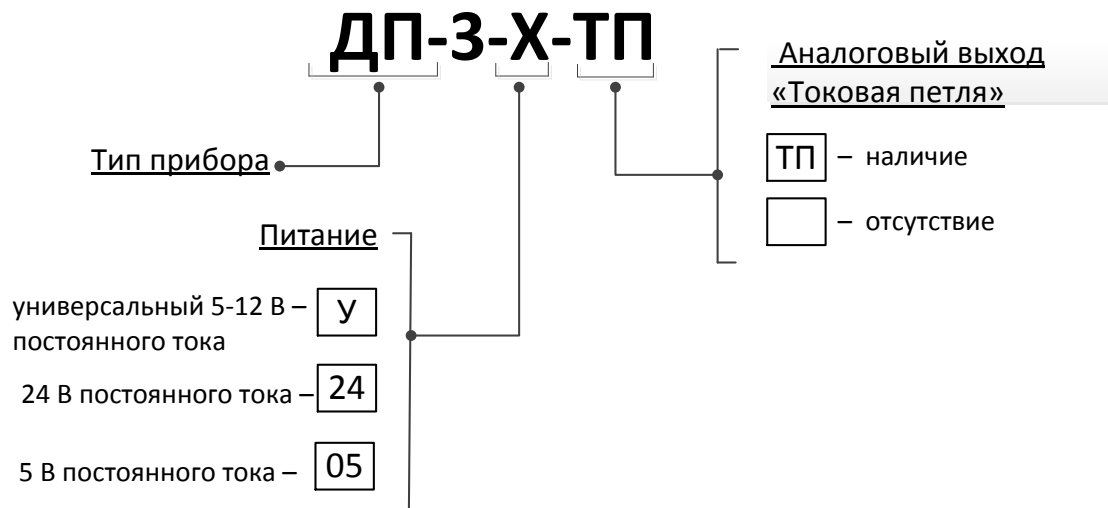
3 Состав изделия

Датчик поставляется в комплекте, указанном в таблице 1.

Таблица 1. Комплект поставки ДП-3-У

Наименование	Количество
1. Датчик положения ДП-3-У	1 шт.
2. «Датчик положения привода РПН ДП-3-У. Руководство по эксплуатации»	1 шт.
3. «Датчик положения привода РПН ДП-3-У. Паспорт»	1 шт.
4. «Система команд универсальных датчиков положения привода РПН ДП-3, ДП-3-У, ДП-3/2, ДП-4 на основе протокола MODBUS»	1 шт.

Датчик положения привода ДП-3 выпускается в нескольких вариантах.
Условное обозначение датчика положения:



4 Тара и упаковка

Датчик поставляется в комплектности согласно п.3 упакованным в соответствующую транспортную тару, имеющую маркировку по ГОСТ 14192-96 и содержащую манипуляционные знаки.

Упаковка прибора соответствует категории упаковки КУ-I, типу упаковки ВУ-II по ГОСТ 23216-78.

Поставка на малые расстояния или поставка небольших партий датчиков по согласованию с потребителем допускается без транспортной тары.

5 Последовательность монтажа

1. Установить привод в первое положение.
2. Отсоединить от сельсин-датчика провода.
3. Снять с верхней оси сельсин-датчика шестерёнку.
4. Отпустить крепёжный хомут и вынуть сельсин-датчик.
5. Установить шестерёнку на ось датчика ДП-3-У.
6. Установить датчик ДП-3-У в крепёжный хомут.

Внимание! Датчик зафиксирован четырьмя фиксирующими винтами. При установке датчика винты, попадающие под хомут предварительно отпустить или полностью выкрутить.

7. Проконтролировать правильное совпадение зубцов шестерёнок.
8. Зажать крепёжный хомут.
9. Отпустить или выкрутить из датчика оставшиеся фиксирующие винты.
10. Подключить к клеммнику датчика провода от указателя положения согласно схемам подключения (см. п. 7).

* При необходимости можно выкрутить заглушку из боковой стенки корпуса, при этом отверстие желательно закрыть, во избежание попадания воды внутрь датчика.

Габаритные чертежи

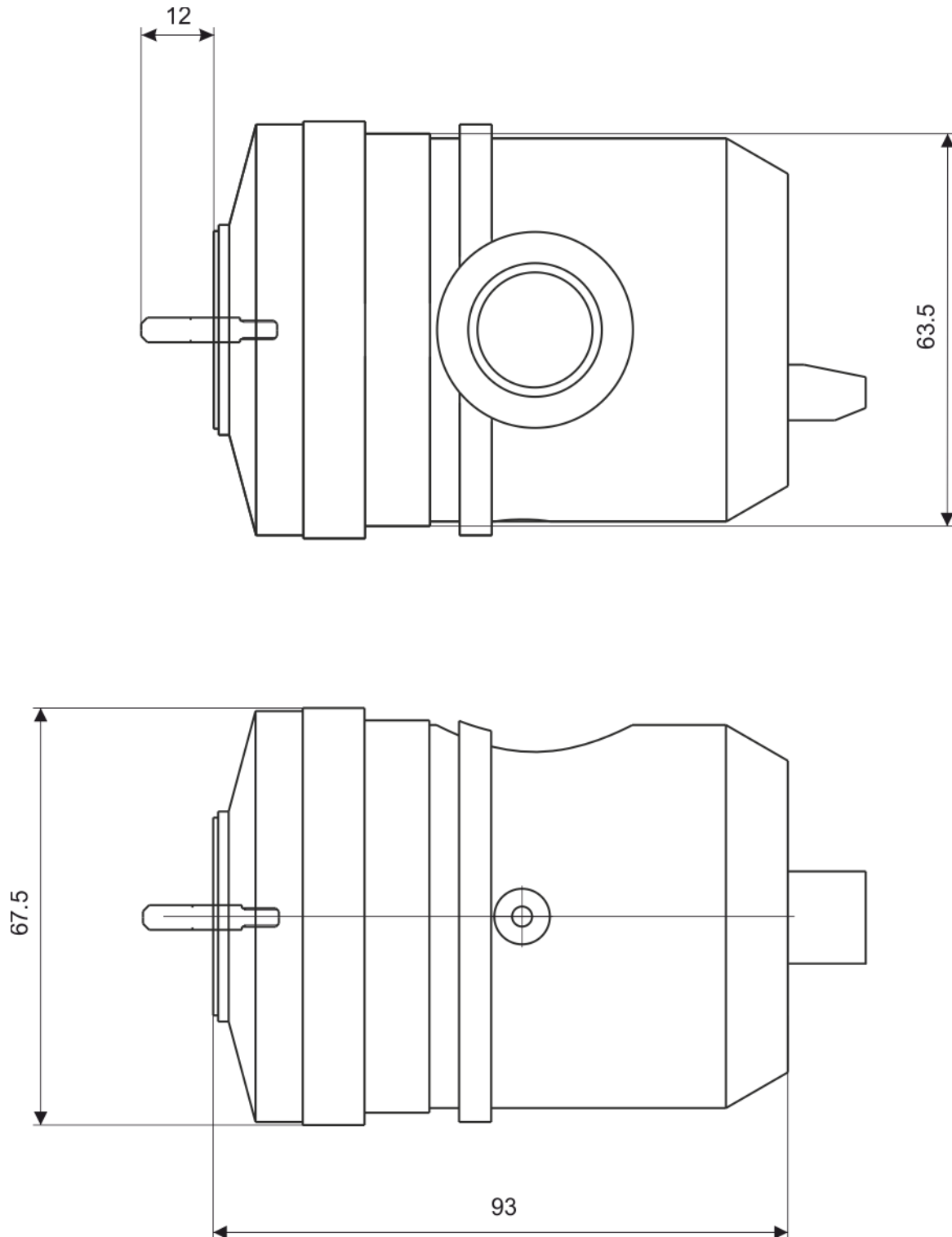
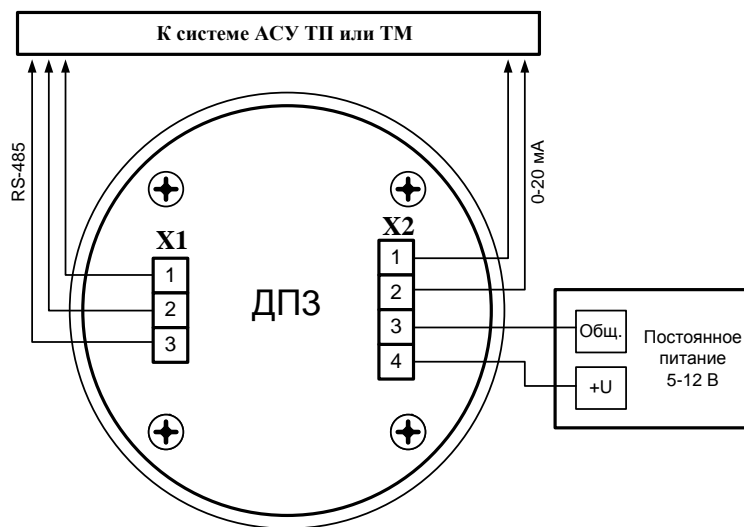
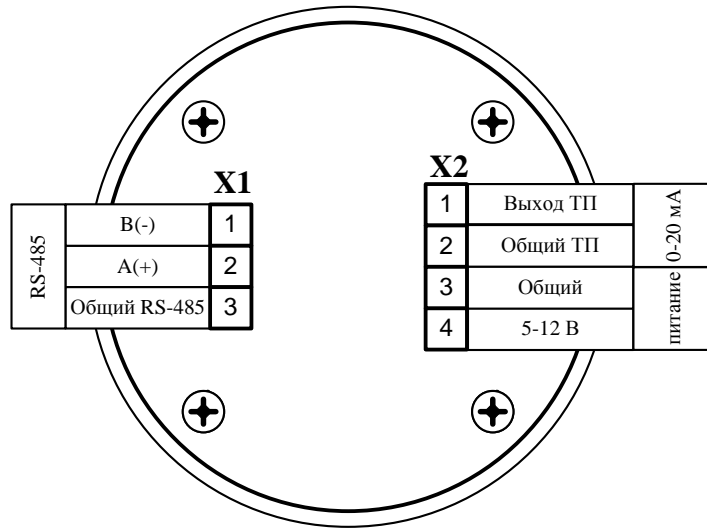


Рис. 1.1 Габаритные размеры датчика ДП-3-У

Схемы подключения ДП-3-У



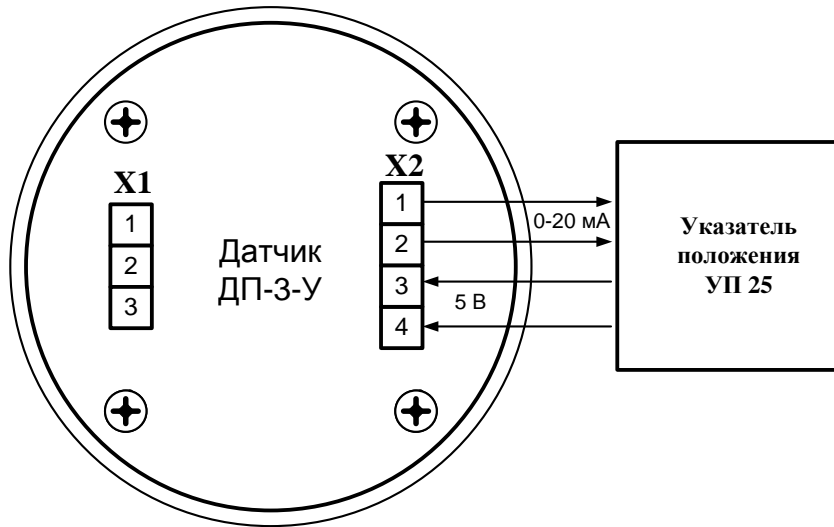


Рис. 2.1 Схема подключения ДП-3-У

Схема привязки ДП-3-У

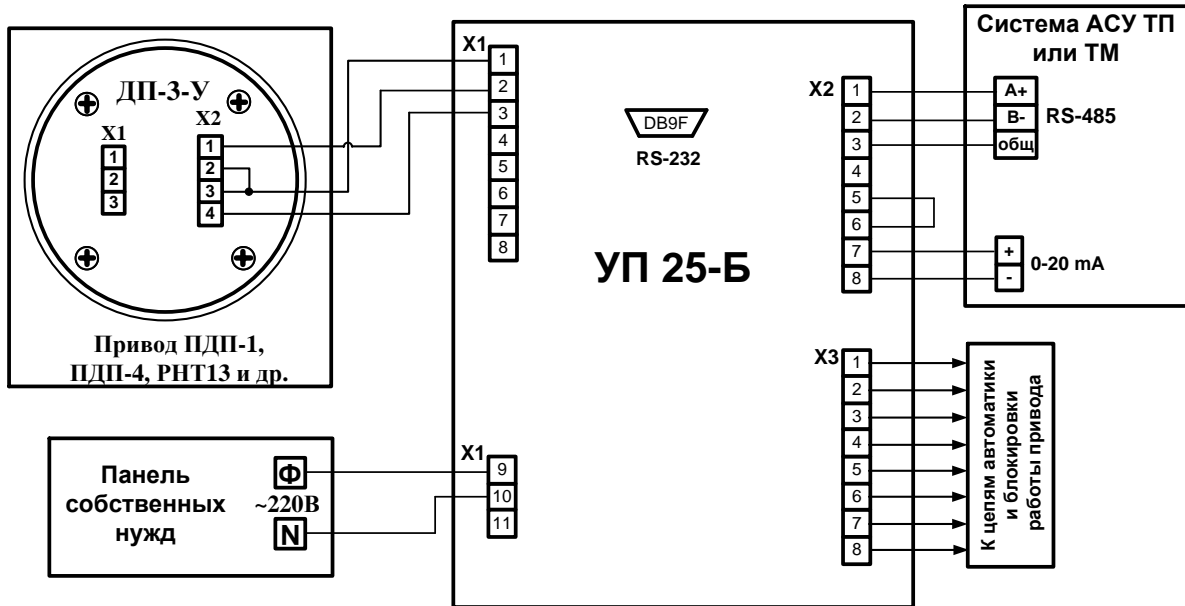


Рис. 3.1 Схема привязки ДП-3-У

Адрес предприятия ООО МНПП "АНТРАКС": 141190, Московская область,
г. Фрязино, Заводской пр-д, д. 2.

Тел/ факс: 8 (495) 991 12 30, 8 800 500 17 92

Сайт: <http://antraks.ru>

E-mail: mail@antraks.ru