

РУКОВОДСТВО ПО ЭКСПЛУАТАЦИИ ВЭ (4 КВС)-6-20/1600-У2

2013

**ВЫКАТНОЙ ЭЛЕМЕНТ СЕРИИ 4 КВС С ВАКУУМНЫМ ВЫКЛЮЧАТЕЛЕМ
ВВ/TEL ИСП. SHELL ДЛЯ МОДЕРНИЗАЦИИ ШКАФОВ КРУ СЕРИИ 4 КВС**



	Введение	4
1.	ОПИСАНИЕ И РАБОТА	4
	Описание и работа ВЭ	4
	Назначение ВЭ	4
	Технические характеристики ВЭ	5
	Состав ВЭ	5
	Устройство и работа ВЭ	5
	Маркировка	8
	Описание и работа составных частей изделий	8
	Вакуумный выключатель серии TEL	8
	Блок управления вакуумным выключателем серии TEL	8
2.	ИСПОЛЬЗОВАНИЕ ПО НАЗНАЧЕНИЮ	9
	Эксплуатационные ограничения	9
	Подготовка ВЭ к использованию	9
	Использование ВЭ	10
	Действия по расфиксации и перемещению ВЭ	10
	Действия по включению блокировки	10
	Управление работой вакуумного выключателя	10
3.	ТЕХНИЧЕСКОЕ ОБСЛУЖИВАНИЕ	11
	Общие указания	11
	Меры безопасности	11
	Проверка работоспособности изделия	11
4.	ХРАНЕНИЕ	11
5.	ТРАНСПОРТИРОВАНИЕ	12
6.	УТИЛИЗАЦИЯ	12
	Приложение 1	13

ВВЕДЕНИЕ

Техническое описание выкатного элемента (далее по тексту ВЭ) с вакуумным выключателем серии TEL (далее по тексту вакуумный выключатель) предназначено для изучения принципа действия и правил его эксплуатации.

Настоящий документ содержит информацию о назначении, технические характеристики, устройство и принцип работы, а также сведения по использованию, техническому обслуживанию, хранению, транспортированию и утилизации ВЭ.

Обслуживающий персонал должен пройти подготовку по техническому использованию и обслуживанию электротехнических изделий высокого напряжения.

ВНИМАНИЕ: НЕСОБЛЮЖДЕНИЕ ПОРЯДКА ДЕЙСТВИЙ ПО РАБОТЕ С ВЫКАТНЫМ ЭЛЕМЕНТОМ ОПИСАННОГО В ДАННОМ ДОКУМЕНТЕ ПРЕДСТАВЛЯЕТ ОПАСНОСТЬ ДЛЯ ЖИЗНИ И ЗДОРОВЬЯ ОБСЛУЖИВАЮЩЕГО ПЕРСОНАЛА!

При изучении изделия дополнительно следует руководствоваться эксплуатационными документами соответствующего КРУ, паспортами и руководствами по эксплуатации вакуумного выключателя и блока управления.

1. ОПИСАНИЕ И РАБОТА ВЫКАТНОГО ЭЛЕМЕНТА

НАЗНАЧЕНИЕ ВЫКАТНОГО ЭЛЕМЕНТА

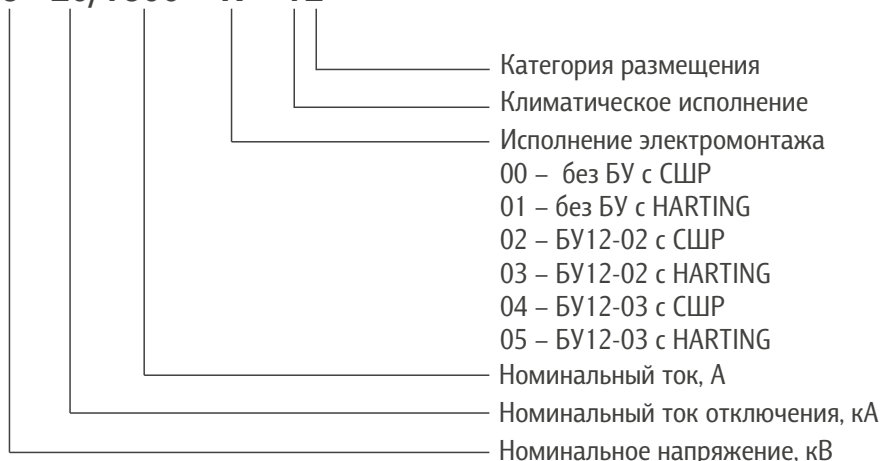
ВЭ с вакуумными выключателями предназначены для работы в комплектных распределительных устройствах серии 4 КВС класса напряжения до 6 кВ трехфазного переменного тока 50 Гц для систем с изолированной нейтралью.

Климатическое исполнение и категория размещения У2 по ГОСТ 15150, условия эксплуатации при этом:

- ✓ верхнее рабочее значение температуры окружающего воздуха плюс 55С;
- ✓ нижнее рабочее значение температуры окружающего воздуха минус 40С;
- ✓ верхнее значение относительной влажности воздуха 100% при плюс 25С;
- ✓ окружающая среда пожаро- и взрывобезопасная, тип атмосферы II, промышленная по ГОСТ 15150.

СТРУКТУРА УСЛОВНОГО ОБОЗНАЧЕНИЯ

ВЭ (4КВС)– 6– 20/1600 – X – Y2



ТЕХНИЧЕСКИЕ ХАРАКТЕРИСТИКИ ВЫКАТНОГО ЭЛЕМЕНТА

№	Наименование параметра	Значение параметра	
1	Номинальное напряжение, кВ	6	
2	Наибольшее рабочее напряжение, кВ	7,2	
3	Номинальный ток, А	630	1000
4	Номинальный ток отключения, кА	20	
5	Ток термической стойкости (3с), кА	20	
6	Сквозной ток короткого замыкания, кА а) наибольший пик б) периодическая составляющая	51	
		20	
7	Ресурс по коммутационной стойкости:		
	а) при номинальном токе отключения, «О»	100	
	б) при номинальном токе отключения, «ВО»	100	
	в) при номинальном токе, «ВО»	50000	
8	Механический ресурс циклов «ВО»	50000	
9	Электрическое сопротивление главной цепи ВЭ, без учета подвижных электрических контактов, мкОм, не более	150	
10	Номинальное напряжение устройства управления, В	=110/220; ~100/127/220	
11	Габаритные размеры, ширина–высота–глубина, мм	916 x 1737 x 1132	

Подробная информация по техническим характеристикам вакуумного выключателя содержится в ТШАГ.674152.009РЭ, блоков управления в ТШАГ.468332.034РЭ (БУ/TEL-12).

СОСТАВ ВЫКАТНОГО ЭЛЕМЕНТА

ВЭ (рис. 1) представляет собой сборную конструкцию, отдельные детали и узлы которой крепятся между собой болтовыми соединениями, на которую установлен вакуумный выключатель ВВ/TEL-10-20/1600-У2 (исп. 114) поз. 1 с элементами главных цепей поз. 2. На ВЭ установлен механизм доводки в рабочее положение поз. 3 (см. рис. 1), узел стопора поз. 4, ролик взаимодействующий со шторочным механизмом шкафа поз. 5 и контакт заземления поз. 6. На фасаде ВЭ установлены рукоятка расфиксации ВЭ поз.10 и рукоятка ручного отключения и блокировки ВВ поз.7, для обеспечения блокировки от вкатывания при включенном заземляющем разъединителе служит скоба поз. 8.

Для управления вакуумным выключателем на фасаде ВЭ устанавливается блок управления поз. 9.

В состав ВЭ по требованию заказчика может входить комплект ошиновки ответной части ячейки. Способ установки комплекта определяется согласно проекта. Состав указан в листе упаковочном на данный комплект.

УСТРОЙСТВО И РАБОТА ВЫКАТНОГО ЭЛЕМЕНТА

ВЭ может занимать в корпусе шкафа КРУ два фиксированных положения:

- ✓ рабочее – разъемные контакты главных и вспомогательных цепей замкнуты;
- ✓ контрольное (испытательное) - разъемные контакты главных цепей разомкнуты, вспомогательных – замкнуты.

Для осмотра или ремонта ВЭ может полностью выкатываться из корпуса шкафа (ремонтное положение).

В рабочем положении ВЭ осуществляет коммутацию высоковольтных цепей, в контрольном производится проверка работоспособности, в ремонтном производится техническое обслуживание и ремонт.

Блокировка не дает перемещать ВЭ из одного положения в другое при включенном вакуумном выключателе, размыкает цепь включения выключателя и обеспечивает механическую блокировку включения выключателя во время перемещения ВЭ.

Реализуется это следующим образом, для вкатывания ВЭ в шкаф КРУ, необходимо повернуть рукоятку расфиксации ВЭ

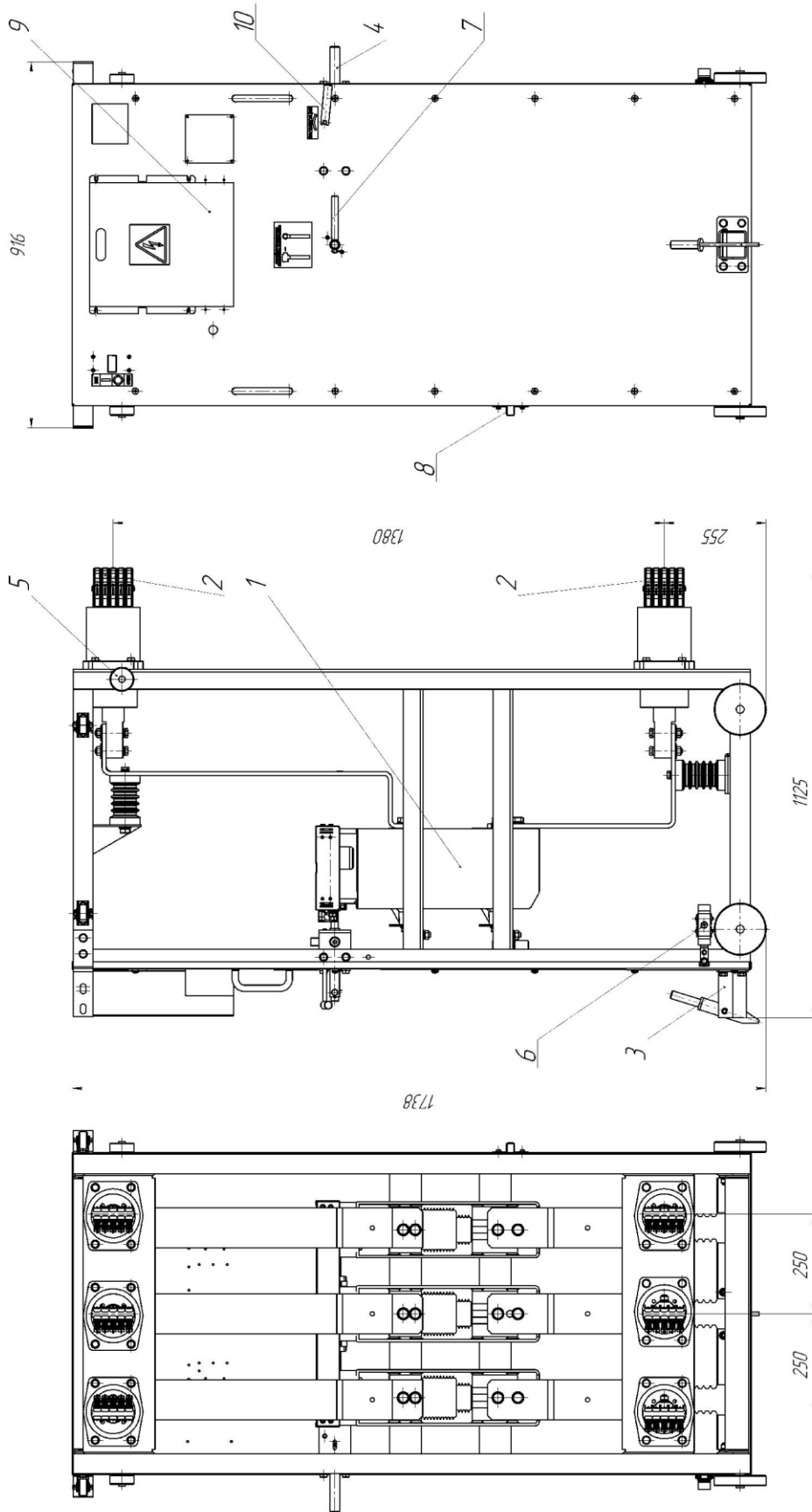


Рисунок 1

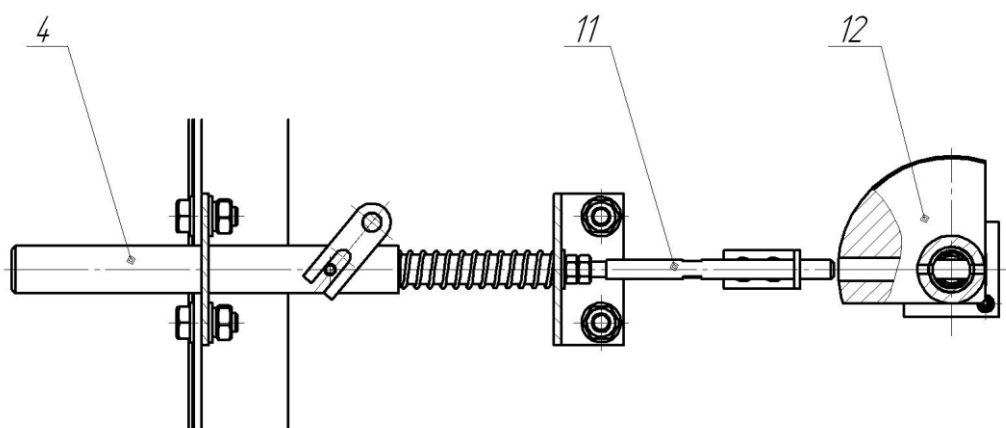


Рисунок 2

ВЭ находится в фиксированном положении, положение блокировочного вала ВВ «ОТКЛ. и заблокирован» включение вакуумного выключателя невозможно

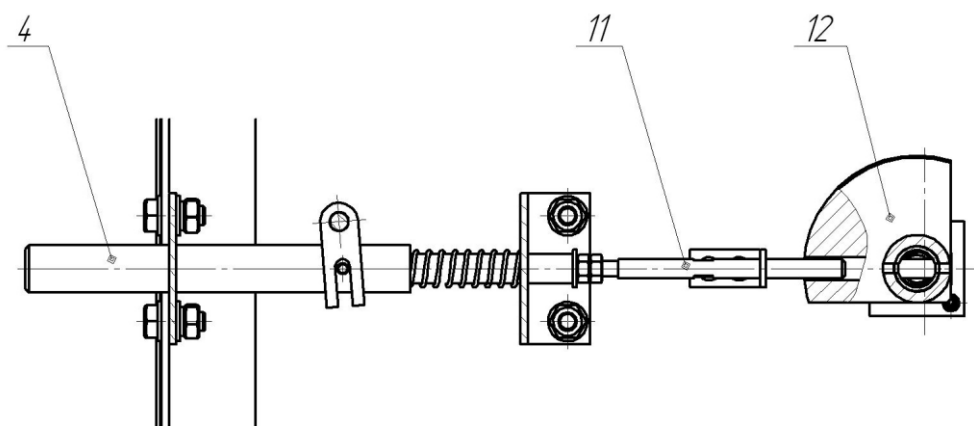


Рисунок 3

ВЭ находится в промежуточном положении, положение блокировочного вала ВВ «ОТКЛ. и заблокирован» включение вакуумного выключателя невозможно

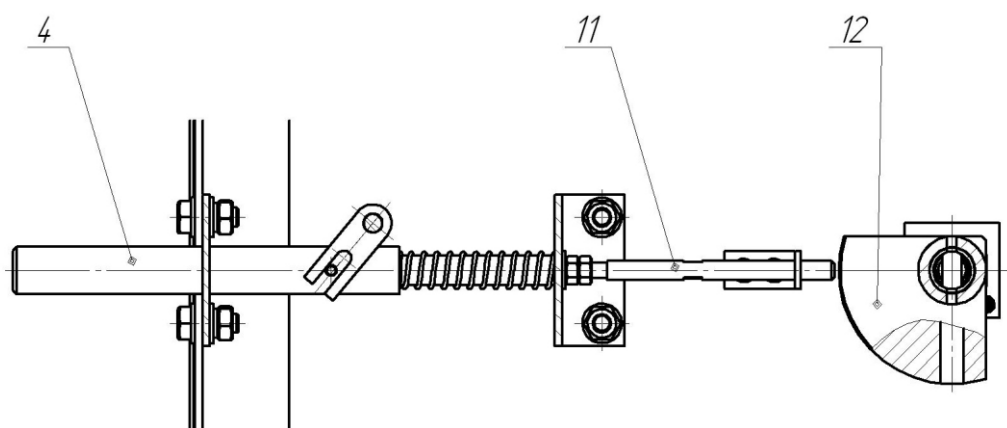


Рисунок 4

ВЭ находится в фиксированном положении, положение блокировочного вала ВВ «Разблокирован» включение/выключение вакуумного выключателя возможно

поз.10 (рис.1), чтобы убрать стопор поз.4 (рис.1) препятствующий этому. Если рукоятка ручного отключения и блокировки ВВ поз.7 (рис.1) находится в положении соответствующем «вакуумный выключатель разблокирован» то повернуть рукоятку расфиксации ВЭ поз.10 (рис.1) нельзя, так как отверстие в диске поз.12 (рис.4) не находится напротив тяги поз.11 (рис.4) и тяга удлиняющая стопор упрётся в поверхность диска. Чтобы убрать препятствие на пути тяги надо перевести рукоятку ручного отключения и блокировки ВВ в положение соответствующее «вакуумный выключатель отключён и заблокирован» (см. рис.2.3).

Когда ВЭ находится в положении между рабочим и контрольным, рукоятка ручного отключения и блокировки ВВ и блокировочный вал ВВ не может вернуться в положение «ВВ Разблокирован», поскольку стопор поз.4 (рис.1) упирается в шкаф, тяга поз.11 жестко связанная со стопором и блокирующая диск поз.12 от поворота так же не может вернуться в исходное положение. То есть отсутствует возможность повернуть диск поз.12, рукоятку ручного отключения и блокировки ВВ, а значит и блокировочный вал ВВ (см. рис.3) в положение соответствующее «ВВ Разблокирован». Стопор занимает исходное положение только в рабочем или контрольном положении ВЭ в шкафу КРУ, входя в специальные отверстия в корпусе шкафа, или когда оказывается за пределами шкафа в ремонтном положении.

МАРКИРОВКА

ВЭ имеет в правом верхнем углу табличку поз.19 (рис.5), содержащую следующие данные:

- ✓ товарный знак предприятия-изготовителя;
- ✓ наименование изделия;
- ✓ номинальное напряжение, кВ;
- ✓ номинальный ток отключения, кА;
- ✓ номинальный ток, А;
- ✓ номинальное напряжение питания, В;
- ✓ масса ВЭ, кг;
- ✓ порядковый номер по системе нумерации предприятия-изготовителя;
- ✓ год выпуска.

На лицевой стороне ВЭ, на кожухе блока управления нанесен предупреждающий знак «Осторожно! Электрическое напряжение» поз.20 (рис.5). Рядом с рукояткой расфиксации находится табличка поз.17 (рис.5) указывающая направление поворота для расфиксации ВЭ. Над рукояткой ручного отключения и блокировки ВВ находится табличка поз.18 (рис.5) с указанием действий для ручного отключения и блокировки ВВ. Слева от индикатора положения главных контактов ВВ находится соответствующая табличка поз.21 (рис.5).

ОПИСАНИЕ И РАБОТА СОСТАВНЫХ ЧАСТЕЙ ИЗДЕЛИЙ

ВАКУУМНЫЙ ВЫКЛЮЧАТЕЛЬ TEL

Вакуумные выключатели серии TEL имеют малые габариты и вес, возможность управления как по цепям оперативного постоянного, так и оперативного переменного токов (с помощью соответствующих блоков управления), взрывобезопасные, не требуют ремонта в течении всего срока службы. Данные на выключатель приведены в его паспорте.

Принцип действия выключателя основан на гашении дуги переменного тока, возникающей при размыкании контактов в глубоком вакууме (остаточное давление 10-6 мм рт. ст.). Поскольку вакуумный промежуток обладает высокой электрической прочностью (30 кВ/мм), отключение гарантированно происходит при зазорах более 1 мм.

Выключатель состоит из трех полюсов со встроенными электромагнитными приводами с магнитной защелкой, размещенных в общем основании. Якоря электромагнитов механически связаны общим валом, при повороте вала срабатывают контакты для внешних вспомогательных цепей.

Более подробная информация содержится в руководстве по эксплуатации вакуумного выключателя ТШАГ.674152.009РЭ

БЛОК УПРАВЛЕНИЯ ВАКУУМНЫМ ВЫКЛЮЧАТЕЛЕМ СЕРИИ TEL

Блок управления осуществляет включение и отключение вакуумного выключателя путем разряда встроенных в него конденсаторов на обмотки электромагнитного привода вакуумного выключателя. Блок управления обеспечивает стыковку схем управления вакуумными выключателями с существующими схемами релейной защиты и автоматики.

Вакуумные выключатели и блоки управления должны всегда использоваться совместно, так как только в этом случае обеспечиваются все технические и эксплуатационные характеристики, гарантируемые предприятием-изготовителем.

Блок управления заключен в пластмассовый корпус, на передней панели размещены световые индикаторы для отображе-

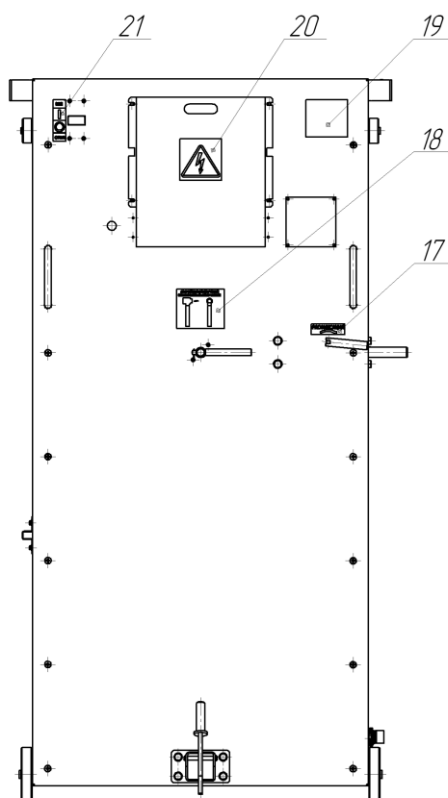


Рисунок 5

-ния текущего состояния блока управления, имеется колодка зажимов WAGO для подключения проводников вспомогательных цепей. При установке блока управления на ВЭ он убирается в металлический защитный кожух.

Имеется несколько вариантов блоков управления для разных видов оперативного питания и требований функционирования цепей управления и сигнализации. Схемы электрические принципиальные и соединений находятся в .

Более подробная информация содержится в руководстве по эксплуатации блока управления ТШАГ.468332.034РЭ (БУ/TEL-12).

2. ИСПОЛЬЗОВАНИЕ ПО НАЗНАЧЕНИЮ

ЭКСПЛУАТАЦИОННЫЕ ОГРАНИЧЕНИЯ

Не превышать предельных электрических параметров, указанных в паспорте вакуумного выключателя.

ВНИМАНИЕ! ОШИНОВКА ГЛАВНЫХ ЦЕПЕЙ И СИЛОВОЕ ЭЛЕКТРООБОРУДОВАНИЕ ШКАФА КРУ И ВЫКАТНОГО ЭЛЕМЕНТА ДОЛЖНЫ БЫТЬ РАСЧИСЛЕНА НА ОДИНАКОВЫЕ НОМИНАЛЬНЫЕ ПАРАМЕТРЫ!

Не допускать к работе с ВЭ персонал, не ознакомленный с его устройством и принципом действия, не изучившим настоящий документ, паспорта и руководства по эксплуатации на вакуумный выключатель и блок управления.

ПОДГОТОВКА ВЫКАТНОГО ЭЛЕМЕНТА К ИСПОЛЬЗОВАНИЮ

Очистить от загрязнения вакуумный выключатель, опорные изоляторы, элементы главных цепей и элементы конструкции ВЭ.

Произвести внешний осмотр ВЭ с целью выявления возможных повреждений и проверки целостности конструкции.

Проверить и при несоответствии отрегулировать соосность подвижных разъемных контактов главных цепей ВЭ с неподвижными контактами шкафа КРУ и глубину захода.

Проверить затяжку болтовых соединений ВЭ, особенно шин главных цепей и вакуумного выключателя.

Измерить электрическое сопротивление главных цепей ВЭ, без учета подвижных электрических контактов. Значение сопротивления не должно превышать 100 мкОм.

Проверить вспомогательные цепи ВЭ на соответствие прилагаемой схеме (см.).

Проверить работу блокировок ВЭ:

- блокирование вкатывания и выкатывания ВЭ при включенном вакуумном выключателе;
- блокирование включения вакуумного выключателя в промежутке между рабочим и контрольным положениями ВЭ;
- блокирование вкатывания ВЭ при включенных ножах заземляющего разъединителя.

Произвести пробное включение-отключение вакуумного выключателя в контрольном положении ВЭ.

ИСПОЛЬЗОВАНИЕ ВЫКАТНОГО ЭЛЕМЕНТА

ДЕЙСТВИЯ ПО РАСФИКСАЦИИ ПЕРЕМЕЩЕНИЮ ВЭ

Для перемещения ВЭ необходимо:

- ✓ отключить вакуумный выключатель;

ВНИМАНИЕ! ПОЛЬЗОВАТЬСЯ РУКОЯТКОЙ РУЧНОГО ОТКЛЮЧЕНИЯ ВАКУУМНОГО ВЫКЛЮЧАТЕЛЯ, ВЫВЕДЕННОЙ НА ФАСАД, ТОЛЬКО В СЛУЧАЕ НЕВОЗМОЖНОСТИ ОТКЛЮЧЕНИЯ ВАКУУМНОГО ВЫКЛЮЧАТЕЛЯ ОТ БЛОКА УПРАВЛЕНИЯ!

✓ после отключения вакуумного выключателя от блока управления, нажать кнопку поз. 13 (см. рис.5) и повернуть рукоятку ручного отключения поз.7 (см рис. 1) в положение соответствующее «ВВ отключен и заблокирован» (это механическая и электрическая блокировка от включения вакуумного выключателя).

✓ осуществить перемещение ВЭ, для доводки в рабочее положение использовать съемный рычаг, надеваемый на рычаг механизма доводки 3 (см. рис. 1).

ДЕЙСТВИЯ ПО СНЯТИЮ БЛОКИРОВКИ

Установить ВЭ в рабочее или контрольное положение. Для снятия блокировки ВВ нажать кнопку поз.13 (рис.6) и повернуть рукоятку ручного отключения и блокировки ВВ поз.7 (см рис.1) в положение соответствующее «Разблокирован».

Если рукоятка ручного отключения поз.7 (см рис.1) не имеет возможности перемещения, значит ВЭ находится в промежуточном положении между рабочим и контрольным или не выкачен полностью из корпуса шкафа в ремонтное положение (см.рис.3). Необходимо переместить ВЭ до фиксации в рабочем или контрольном положении, или окончательно вывести из корпуса шкафа в ремонтное положение.

УПРАВЛЕНИЕ РАБОТОЙ ВАКУУМНОГО ВЫКЛЮЧАТЕЛЯ

В рабочем и контрольном положении управление вакуумным выключателем осуществляется через блок управления.

Положение ручки ручного отключения и блокировки ВВ поз.7 (рис.1) указывает заблокирован или разблокирован вакуумный выключатель. Если ось ручки находится в горизонтальном положении значит «ВВ отключен и заблокирован», если в вертикальном положении значит «ВВ разблокирован». Состояние «ВКЛ» или «ОТКЛ» вакуумного выключателя, показывает индикатор положения главных контактов ВВ находящийся в левом верхнем углу фасадного листа ВЭ.

Перед включением ВВ от блока управления, необходимо ручку ручного отключения и блокировки ВВ поз.7 (рис. 1) установить в положение соответствующее «ВВ разблокирован».

Для исключения возможности приложения моментов (превышающих допускаемые, или направленных в неверном направлении) к блокировочному валу ВВ, в конструкции ВЭ предусмотрен механизм состоящий из кнопки поз.13, пружины поз.16, пластин поз.14, 15 (см. рис.5). Так же этот механизм предотвращает случайный поворот ручки поз.7 (рис.1).

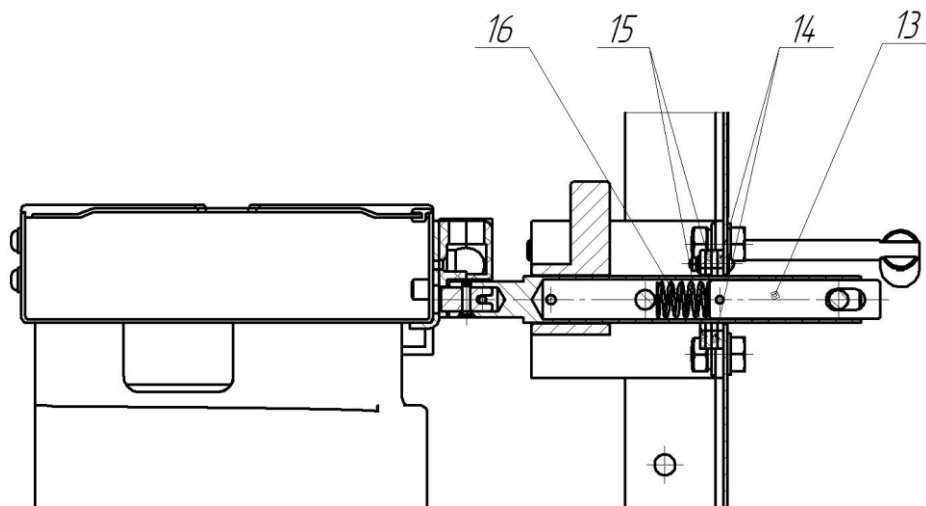


Рисунок 6

3. ТЕХНИЧЕСКОЕ ОБСЛУЖИВАНИЕ

ОБЩИЕ УКАЗАНИЯ

Техническое обслуживание ВЭ должно производиться в соответствии с эксплуатационными документами соответствующего КРУ и руководствами по эксплуатации вакуумным выключателем серии TEL и блоком управления к нему. Техническое обслуживание должно производиться в сроки указанные в действующих «Правилах технической эксплуатации электрических станций и сетей», «Правилах эксплуатации электроустановок потребителей», а также в зависимости от условий эксплуатации, когда ВЭ подвергаются дополнительным осмотрам.

ВЭ должен периодически очищаться от пыли и грязи, сроки очистки устанавливает ответственный за электрохозяйство с учетом местных условий.

При периодических осмотрах проверьте:

- ✓ состояние сети заземления;
- ✓ состояние изоляции (запыленность, отсутствие видимых дефектов, следов разрядов и коронирования);
- ✓ состояние (плотность затяжки) болтовых контактных соединений главных цепей;
- ✓ состояние разъемных контактов главных и вспомогательных цепей;
- ✓ состояние вспомогательных цепей;
- ✓ работу блокировок;
- ✓ наличие смазки на трущихся частях механизмов (блокиратор, узел фиксации и др.).

Внеочередные осмотры ВЭ следует производить после отключения короткого замыкания.

Все обнаруженные при осмотре неисправности должны быть устранены.

Состав и квалификация обслуживающего персонала должны отвечать требованиям эксплуатационных документов соответствующего КРУ. К техническому обслуживанию ВЭ допускается персонал знающий его устройство, принцип работы и схемы, изучивший настоящий документ, паспорта и руководства по эксплуатации на вакуумный выключатель и блок управления.

МЕРЫ БЕЗОПАСНОСТИ

Запрещается расчленение штепсельных разъемов вспомогательных цепей при рабочем положении ВЭ с включенным вакуумным выключателем.

Внутри блока управления имеются элементы, длительное время находящиеся под электрическим напряжением, опасным для жизни людей. Обслуживание блока управления производить только в обесточенном состоянии при погашенных индикаторах. Электрическое напряжение на выводах блока управления снижается до безопасного уровня через 15 минут после отключения блока управления от всех источников электропитания.

При обслуживании ВЭ запрещается деблокирование, снятие фасадных листов и отвинчивание съемных деталей при наличии на нем электрического напряжения.

ПРОВЕРКА РАБОТОСПОСОБНОСТИ ИЗДЕЛИЯ

Все необходимые проверки вакуумного выключателя и блока управления производятся в соответствии с указаниями их руководств по эксплуатации.

Электрическое сопротивление главных цепей ВЭ, без учета подвижных электрических контактов, измеряется в точках 1 (рис. 6). Сопротивление главных контактов вакуумного выключателя измеряется в точках 2 (см. рис. 6).

ВНИМАНИЕ! ПРИ ИСПЫТАНИИ ЭЛЕКТРИЧЕСКОЙ ПРОЧНОСТИ ИЗОЛЯЦИИ ГЛАВНЫХ ЦЕПЕЙ ВЭ ОДНОМИНУТНЫМ НАПРЯЖЕНИЕМ ПРОМЫШЛЕННОЙ ЧАСТОТЫ НЕ РЕКОМЕНДУЕТСЯ ПРОВОДИТЬ ОДНОВРЕМЕННЫЕ ИСПЫТАНИЯ ВСЕХ ТРЕХ ВАКУУМНЫХ КАМЕР, СОЕДИНЕННЫХ ПАРАЛЛЕЛЬНО, ТАК КАК ПРОБОИ, ВОЗНИКАЮЩИЕ В ОДНОЙ ИЗ КАМЕР, МОГУТ ИНИЦИИРОВАТЬ ПРОБОИ ДВУХ ДРУГИХ ВАКУУМНЫХ ПРОМЕЖУТКОВ. ПРИ ИСПОЛЬЗОВАНИИ В ИСПЫТАТЕЛЬНОЙ УСТАНОВКЕ ЧРЕЗМЕРНО ДЛИННЫХ СОЕДИНИТЕЛЬНЫХ КАБЕЛЕЙ, ПРОБОИ ВНУТРИ ВАКУУМНОЙ КАМЕРЫ МОГУТ ГЕНЕРИРОВАТЬ В ИСПЫТАТЕЛЬНОЙ УСТАНОВКЕ ПЕРЕНАПРЯЖЕНИЯ, СПОСОБНЫЕ ПРИВЕСТИ К ПЕРЕКРЫТИЮ ОПОРНОЙ ИЗОЛЯЦИИ ИСПЫТЫВАЕМОГО АППАРАТА И САМОЙ ИСПЫТАТЕЛЬНОЙ УСТАНОВКИ.

ХРАНЕНИЕ

Хранить ВЭ необходимо в помещениях с естественной вентиляцией без искусственно регулируемых климатических условий, где колебания температуры и влажности воздуха значительно меньше, чем на открытом воздухе (каменные, бетон-

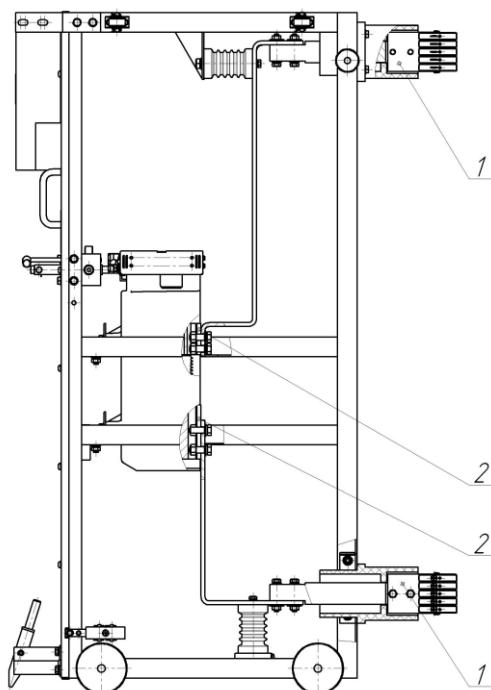


Рисунок 7

-ные, металлические с теплоизоляцией и другие хранилища).

Условия хранения ВЭ в части воздействия климатических факторов внешней среды:

- ✓ верхнее значение температуры воздуха плюс 40С;
- ✓ нижнее значение температуры воздуха минус 50С;
- ✓ среднегодовое значение относительной влажности воздуха 80% при 15С;
- ✓ верхнее значение относительной влажности воздуха 100% при 25С.

ТРАНСПОРТИРОВАНИЕ

ВЭ, перевозимые в собранном виде, запрещается кантовать и подвергать резким толчкам и ударам. Запрещается крепить и осуществлять строповку ВЭ за подвижные электрические контакты, шины главных цепей и вакуумный выключатель, что может привести к поломке и аннулированию гарантийных обязательств.

Транспортирование ВЭ допускается жестко закрепленными в вертикальном положении, в закрытом транспорте (закрытых автомашинах, железнодорожных вагонах, универсальных железнодорожных контейнерах).

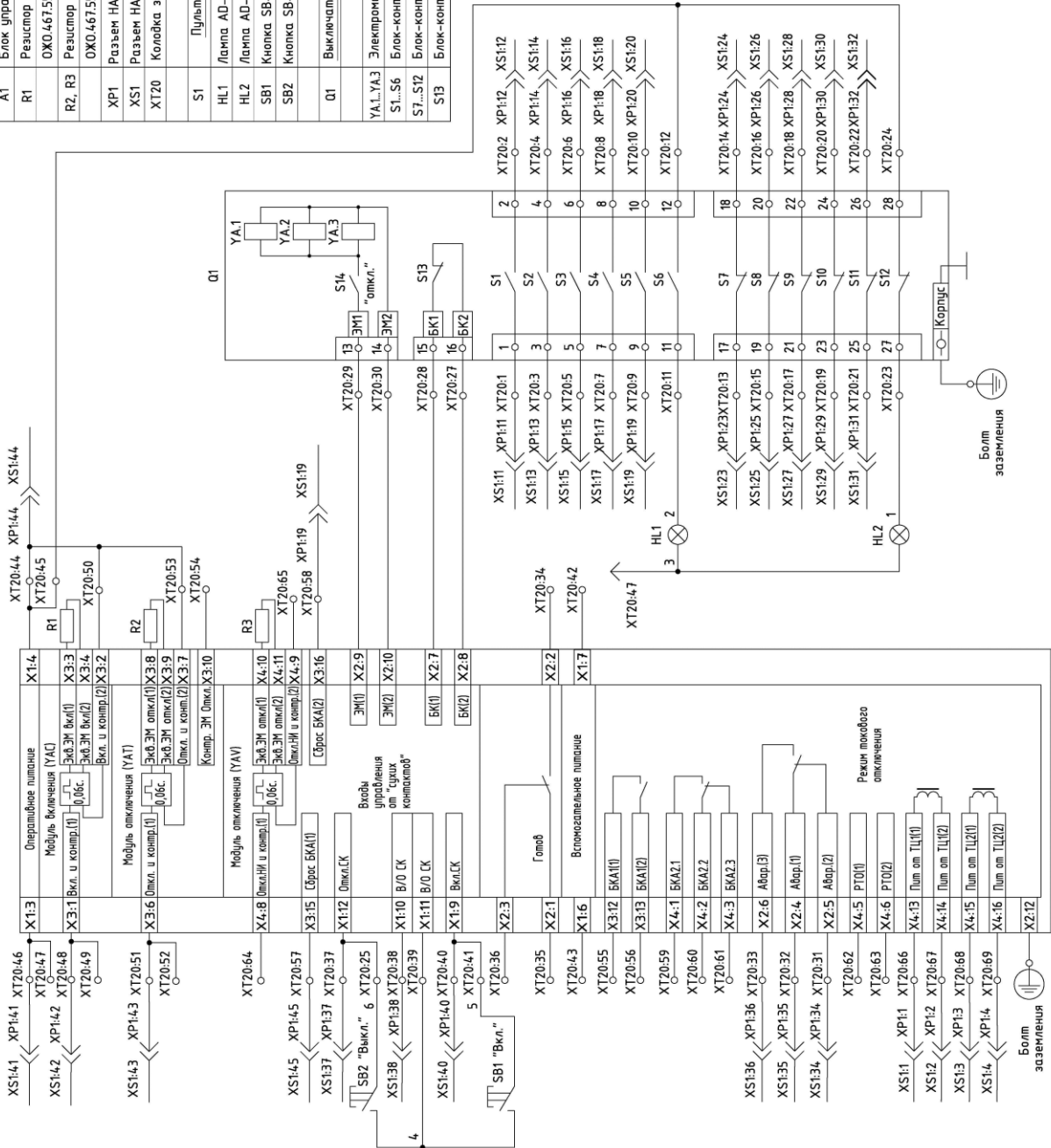
Условия транспортирования ВЭ в части воздействия климатических факторов внешней среды:

- ✓ верхнее значение температуры воздуха плюс 50С;
- ✓ нижнее значение температуры воздуха минус 50С;
- ✓ среднегодовое значение относительной влажности воздуха 80% при 15С;
- ✓ верхнее значение относительной влажности воздуха 100% при 25С.

УТИЛИЗАЦИЯ

Вакуумный выключатель и блок управления не требуют никаких специальных мер по утилизации после окончания срока службы, поскольку не содержат веществ опасных для здоровья людей и окружающей среды и не содержат драгоценных металлов и сплавов.

Показатель	Наименование	Кол.	Примечание
A1	Блок управления БУ/TEL-100/220-12-03А	1	
R1	Резистор С5-35В-100- 220 Ом, ±5%	1	
R2, R3	Резистор С5-35В-100- 82 Ом, ±5%	2	
XP1	ОЖО.467.551 ТУ	1	Male
XS1	Разъем HARTING Нан К 6/36 (М)	1	Female
XT20	Разъем HARTING Нан К 6/36 (F)	1	
	Колодка зажима WAGO черн.ШТАГ.4344.16.004	1	70 зажимов
S1	Пульт Управления БЭТЗ.674.152.016-03	1	
HL1	Лампа AD-22DS матрица Ø.22мм 230В АС	1	Зеленая
HL2	Лампа AD-22DS матрица Ø.22мм 230В АС	1	Красная
SB1	Кнопка SB-7 Пуск, 230В ИЭК	1	Зеленая
SB2	Кнопка SB-7 Стоп, 230В ИЭК	1	Красная
Q1	Выключатель вакуумный ВВ/TEL	1	
YA1, YA2, YA3	Электроманит	3	
S1...S6	Блок-контакт силовой	6	закрывающий
S7...S12	Блок-контакт силовой	6	размыкающий
S13	Блок-контакт положения ВВ/TEL	1	размыкающий



1. Зажимы XT20:26, XT20:70 - резервные.

БЭТЗ.674.152.016-03

Выкатной элемент с выключателем вакуумным ВВ/TEL исп. Shell и блоком управления БУ/TEL-100/220-12-03А
Схема электрическая принципиальная.



**БРЯНСКИЙ
ЭЛЕКТРОТЕХНИЧЕСКИЙ
ЗАВОД**

ИННОВАЦИИ. КОМПЕТЕНТНОСТЬ. СЕРВИС.



241004, г. Брянск, ул. Белобережская, д. 45А
тел./факс: +7 (4832) 757-656
e-mail: sales@brn.ruelta.ru
www.bryansky-etz.ru