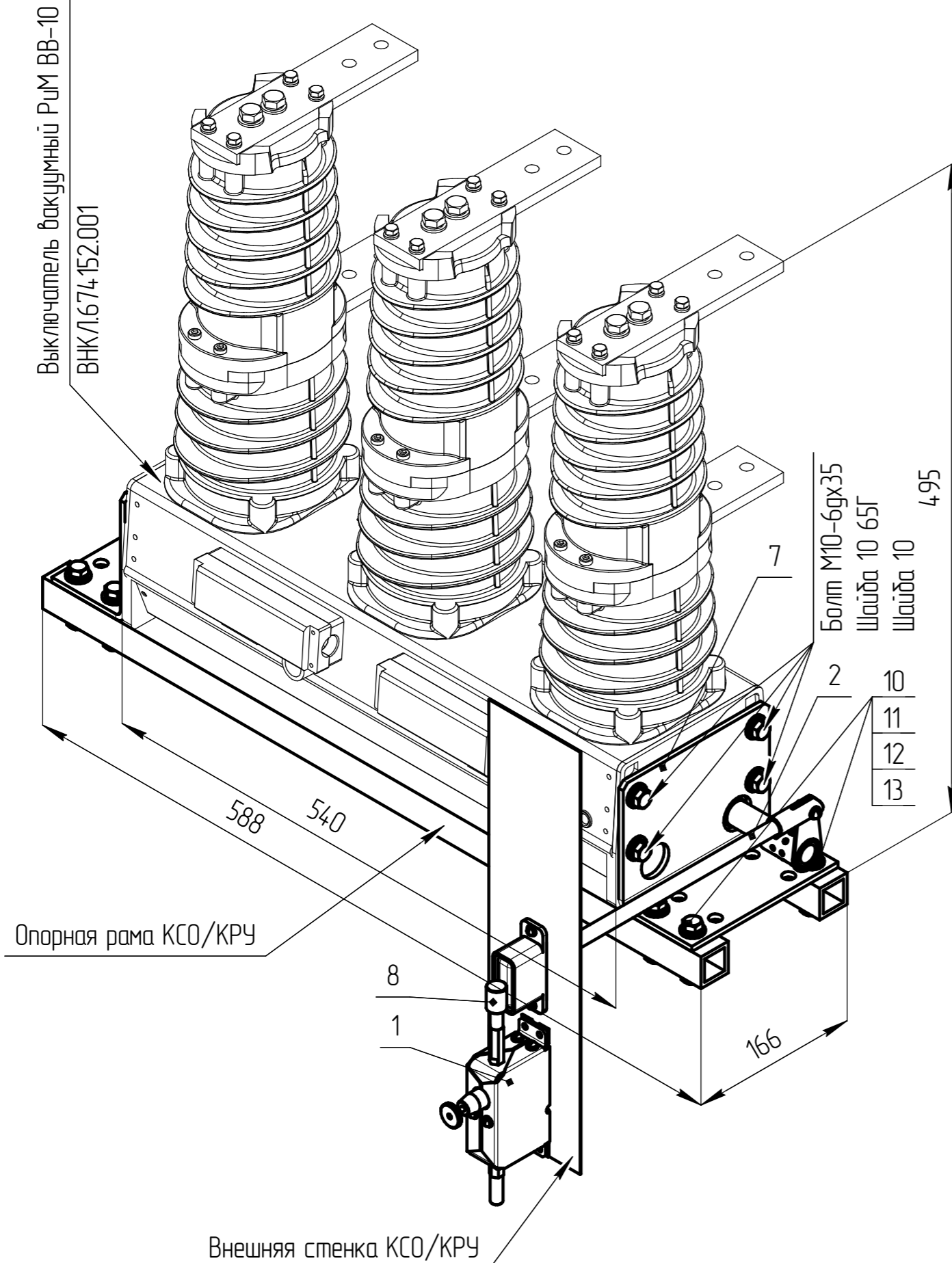


Рис. 1
(ВНК/Л.305651.002)
пример условного монтажа выключателя РцМ ВВ-10



Обозначение	Рис.
ВНК/Л.305651.002	1
-01	2
-02	3

Размеры для справок

ВНК/Л.305651.002 МЧ				Лист	Масса	Масштаб
Изм./Лист	№ док-м.	Подп.	Дата	Комплекты монтажные выключателя вакуумного РцМ ВВ-10 КМ-XX.XXX Монтажный чертёж		---
Разраб.	Храмцов		.16			
Пров.	Хильченко		.16			
Т.контр.	---			Лист 1	Листов 2	
Н.контр.	Черепушкин		.16	3АО "РцМ"		
Утв.	Порватов		.16			

Рис. 2
(ВНК/Л.30651.002-01)
пример условного монтажа выключателя РМ ВВ-10
(остальное см. рисунок 1)

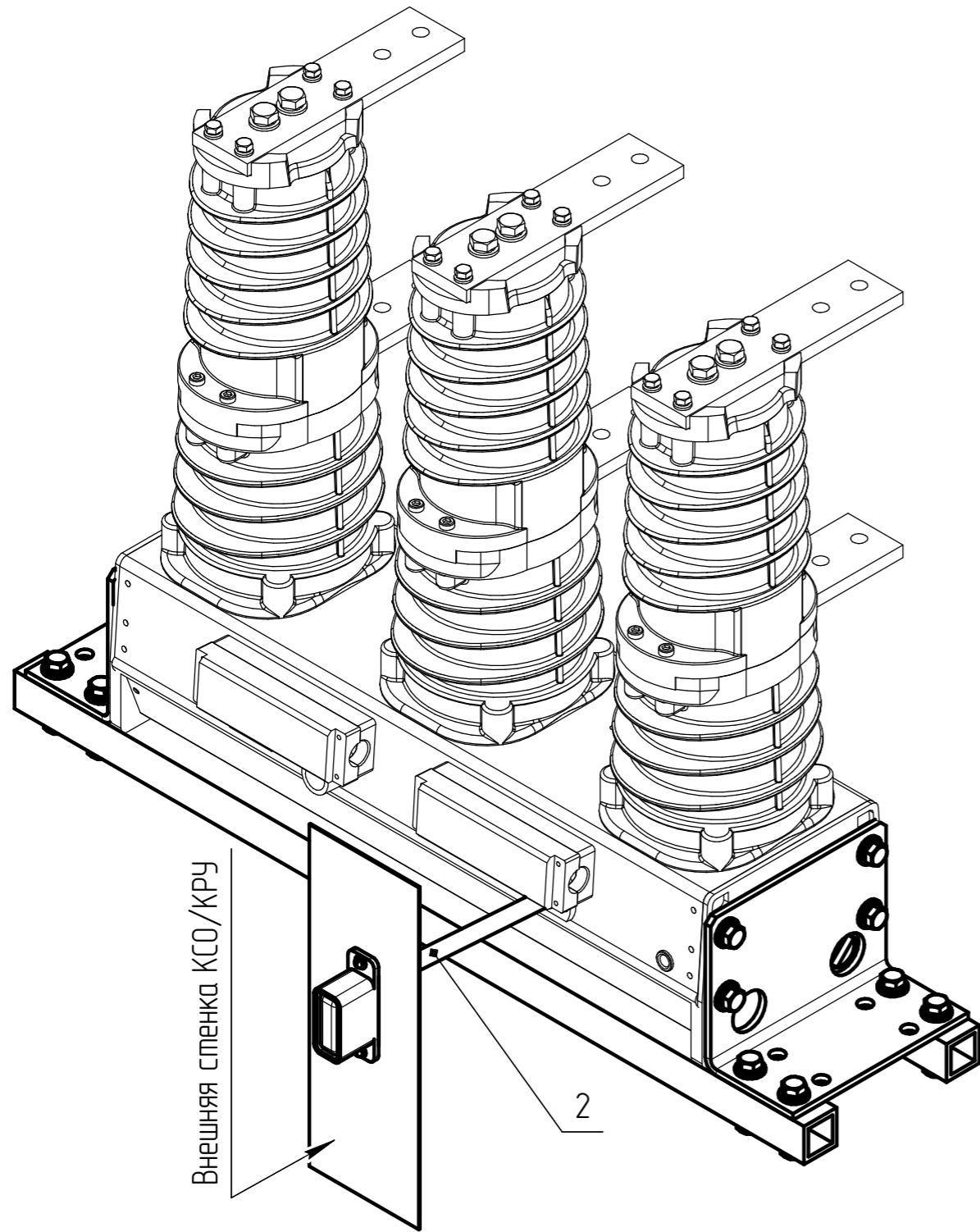
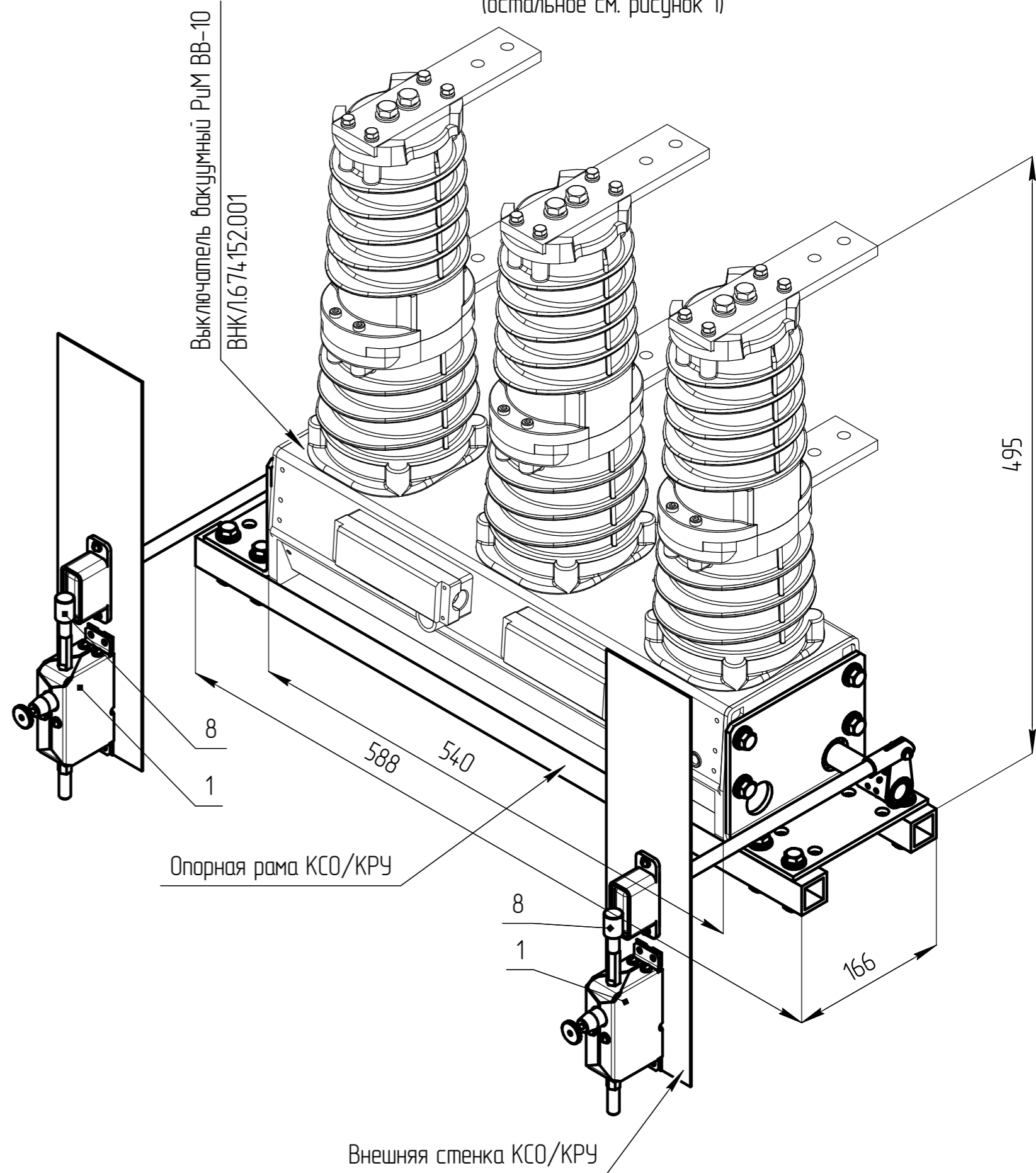


Рис. 3
пример условного монтажа выключателя РМ ВВ-10
(остальное см. рисунок 1)



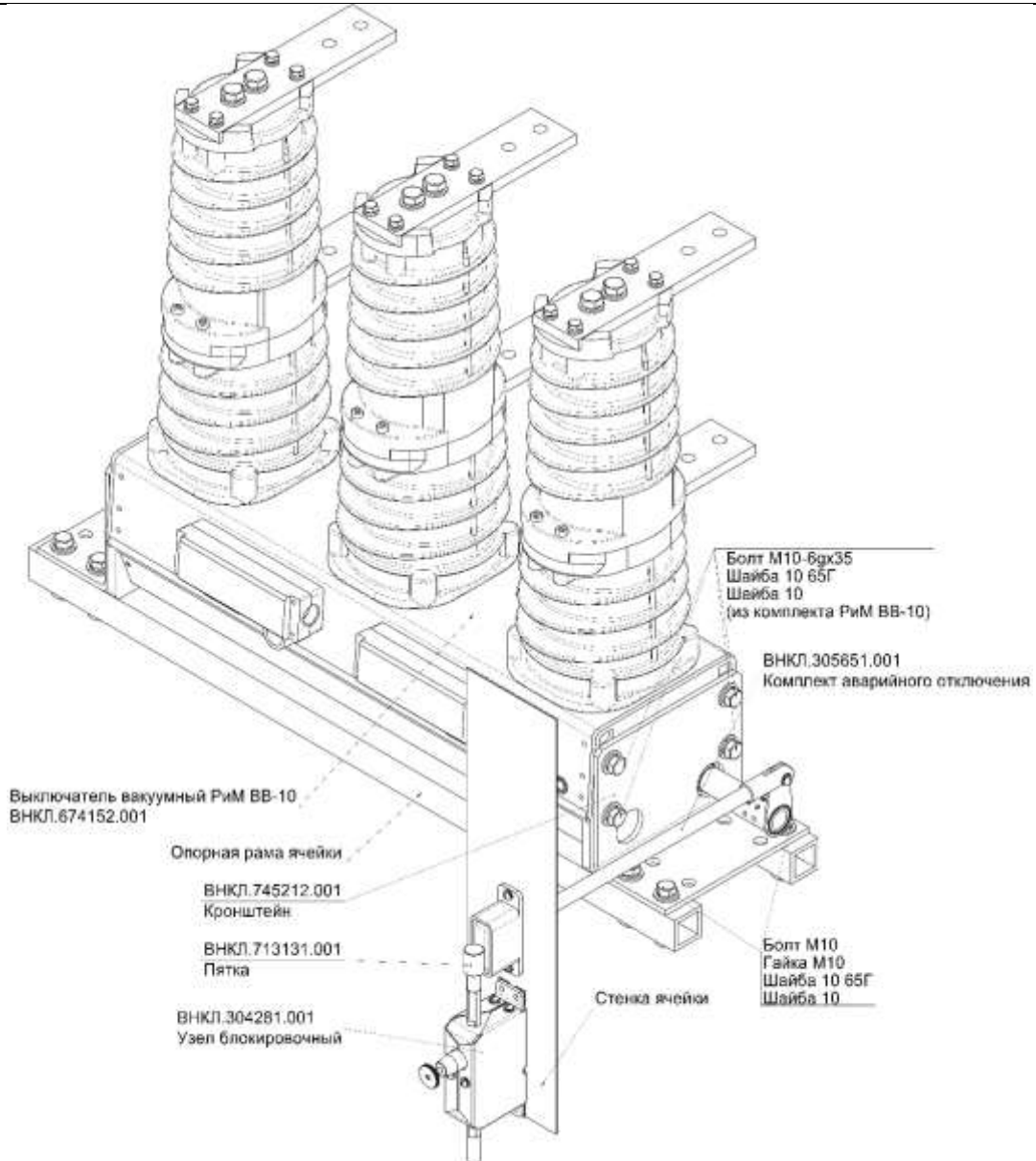
Инв. № подл.	Подп. и дата
Взам. инв. №	Инв. № дубл.
Подп. и дата	Подп. и дата

Изм./Лист	№ докум.	Подп.	Дата
-----------	----------	-------	------



КВ № 1/ _____




Комплект монтажный ВНКЛ.305651.002
Комплектовочная ведомость ВНКЛ.300561.002



Обозначение	Наименование	Эскиз	Количество	Примечание
ВНКЛ.304281.001	Узел блокировочный		1 []	



ЗАО «Радио и Микроэлектроника»

ВНКЛ.305651.001	Комплект ручного отключения		1 []	
ВНКЛ.745212.001	Кронштейн		2 []	
ВНКЛ.713131.001	Пятка			
Стандартные изделия				
	Болт ГОСТ 7795-70			
	M10-6g25.58.036		8 []	
	Гайка ГОСТ 5915-70			
	M10-6H.04.036		8 []	
	Шайба ГОСТ 11371-78			
	A.10.01.08кп.016		16 []	
	Шайба ГОСТ 6402-70			
	10 65Г.036		16 []	
Документация				
ВНКЛ.300564.001	Техническое описание		1 []	
	Паспорт		1 []	
	Коробка		1 []	

Комплектовщик _____

подпись, дата

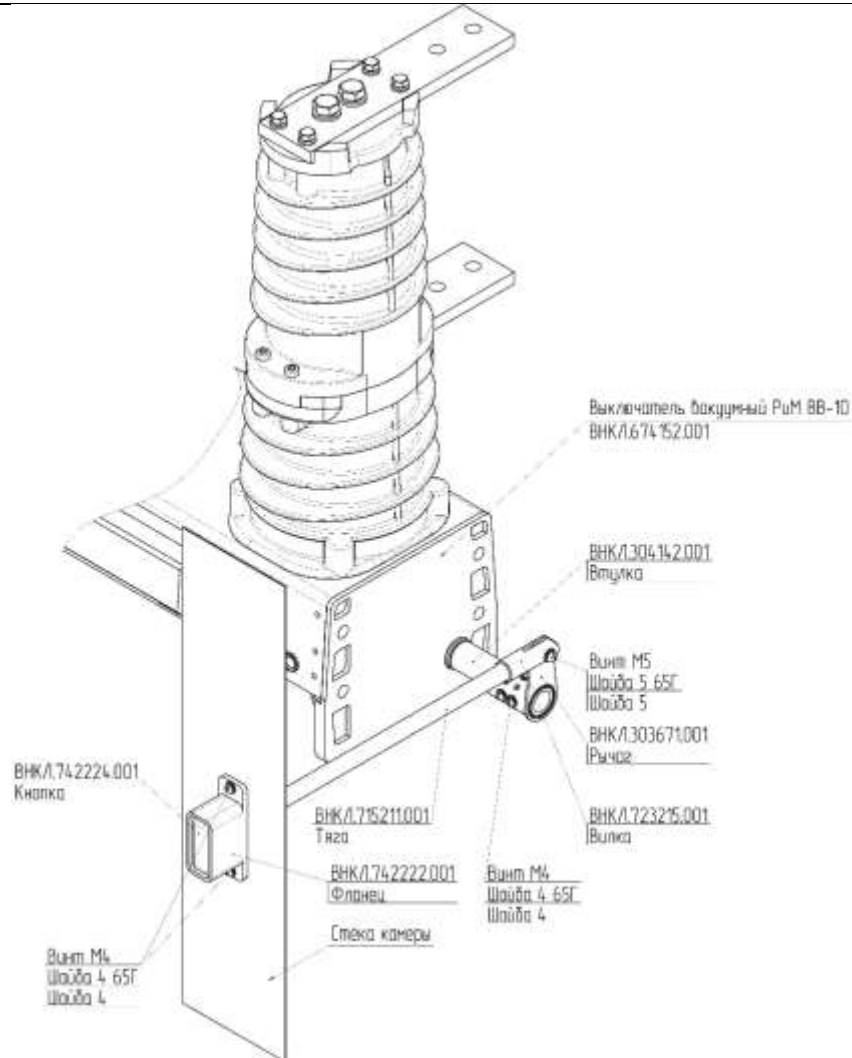
_____ Ф.И.О.

расшифровка



КВ № 1/ _____





Комплект ручного отключения ВНКЛ.305651.001
Комплектовочная ведомость ВНКЛ.300564.001



Обозначение	Наименование	Эскиз	Количество	Примечание
ВНКЛ.303671.001	Рычаг		1 []	
ВНКЛ.304142.001	Втулка		1 []	



ЗАО «Радио и Микроэлектроника»

ВНКЛ.715211.001	Тяга		----	Изготавливается монтажной организацией
ВНКЛ.723215.001	Вилка			
ВНКЛ.742222.001	Фланец			
ВНКЛ.742224.001	Кнопка			
Стандартные изделия				
	Винты ГОСТ 17473-80			
	А.М4-6g12.58.036		6 []	
	А.М5-6g20.58.036		1 []	
	А.М6-6g20.58.036		1 []	
	Шайбы ГОСТ 11371-78			
	А.4.01.08кп.016		6 []	
	А.5.01.08кп.016		1 []	
	А.6.01.08кп.016		1 []	
	Шайбы ГОСТ 6402-70		1 []	
	4 65Г.036		6 []	
	5 65Г.036		1 []	
	6 65Г.036		1 []	
Документация				
ВНКЛ.300564.001	Техническое описание		1 []	
	Паспорт		1 []	
	Коробка		1 []	

Комплектовщик _____

подпись, дата

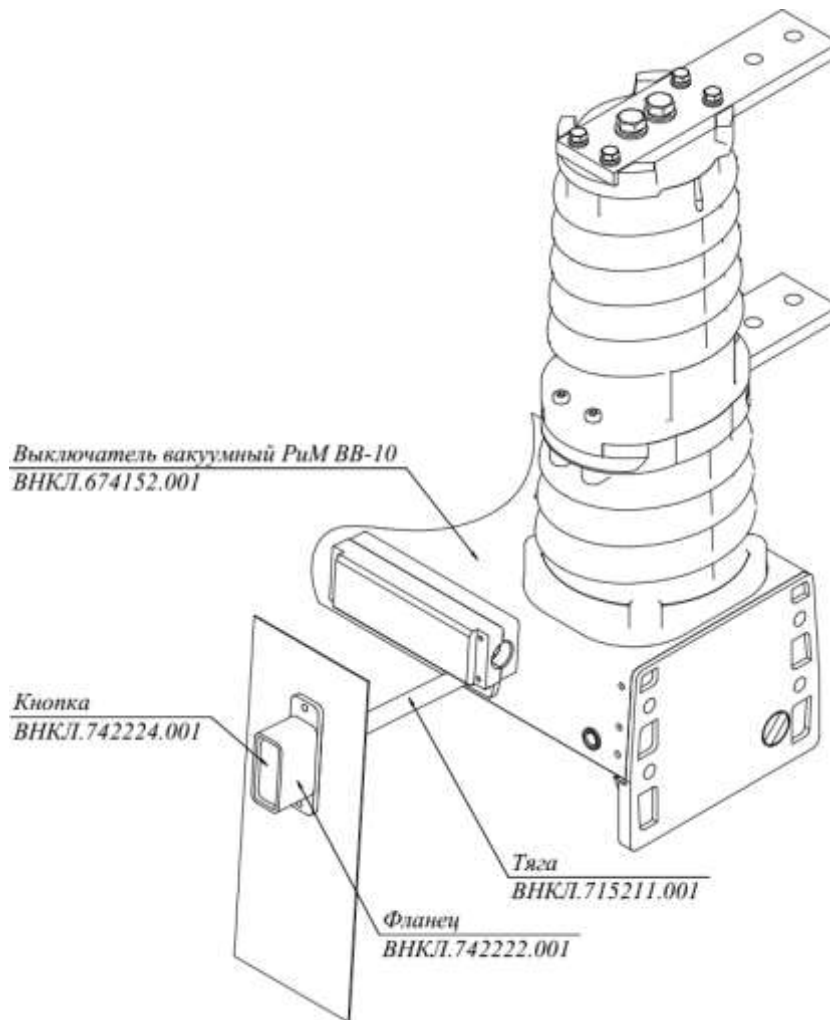
_____ Ф.И.О.

расшифровка



КВ № 1/ _____

Комплект ручного отключения ВНКЛ.305651.001-01
Комплектовочная ведомость ВНКЛ.300564.001-01



Обозначение	Наименование	Эскиз	Количество	Примечание
ВНКЛ.715211.001	Тяга		----	Изготавливается монтажной организацией
ВНКЛ.742222.001	Фланец			



ЗАО «Радио и Микроэлектроника»

ВНКЛ.742224.001	Кнопка			
Стандартные изделия				
	Винты ГОСТ 17473-80			
	А.М4-6g12.58.036		2 []	
	Шайбы ГОСТ 11371-78			
	А.4.01.08кп.016		2 []	
	Шайбы ГОСТ 6402-70			
	4 65Г.036		2 []	
Документация				
ВНКЛ.300564.001	Техническое описание		1 []	
	Паспорт		1 []	
	Коробка		1 []	

Комплектовщик _____

подпись, дата

_____ Ф.И.О.

расшифровка