



**Индикатор короткого замыкания
ИКЗ-В1
6-10 кВ**

Руководство по эксплуатации

ИКЗВ – РЭ В2.2 03.01

ЕАС

Фрязино

1	Техническое описание	4
1.1	Введение	4
1.2	Назначение	4
1.3	Технические характеристики	5
1.4	Состав изделия	5
1.5	Устройство и работа	6
1.6	Маркировка и пломбирование	7
1.7	Тара и упаковка	8
2	Руководство по эксплуатации	9
2.1	Введение	9
2.2	Меры безопасности	9
2.3	Общие указания	9
2.4	Порядок установки	9
2.5	Подготовка к работе	12
2.6	Порядок работы	13
2.7	Регулирование и настройка	13
2.8	Возможные неисправности и методы их устранения	15
2.9	Техническое обслуживание	15
2.10	Хранение	16
2.11	Транспортирование	16
	Приложение 1. Габаритный чертеж индикатора	17
	Приложение 2. Варианты установки индикаторов на опорах	18
	Приложение 3. Схемы подключения при проверке работоспособности ИКЗ	21
	Приложение 4. Сертификат соответствия	22

1 Техническое описание

1.1 Введение

Настоящее техническое описание предназначено для ознакомления с устройством и принципом работы индикатора короткого замыкания типа ИКЗ-В1, а также является руководством для персонала служб, занимающихся его эксплуатацией.

Код ОКП 34 3339 2

В связи с постоянной работой по усовершенствованию изделия, повышающего его технико-эксплуатационные параметры, в конструкцию могут быть внесены изменения, не отраженные в настоящем описании.

1.2 Назначение

1.2.1 Индикатор короткого замыкания типа ИКЗ-В1 (в дальнейшем – индикатор, ИКЗ-В1, прибор) предназначен для определения направления поиска места короткого замыкания на воздушных линиях (ВЛ) распределительных электросетей напряжением 6-10 кВ, отключившихся в результате короткого замыкания.

1.2.2 Индикатор предназначен для работы на одноцепных линиях.

1.2.3 Направления поиска повреждения индицируется визуальным индикатором, срабатывание которого происходит при протекании тока короткого замыкания в одной или нескольких фазах линий. Состояние индикатора определяется визуально через смотровое окно в корпусе ИКЗ-В1, установленного на опоре. В сработанном состоянии флажок индикатора повернут к наблюдателю стороной, окрашенной в ярко-жёлтый светоотражающий цвет. Обратная сторона флажка окрашена в чёрный цвет. Флажок состоит из 14 круглых лепестков диаметром 14 миллиметров, расположенных в два ряда по семь лепестков. Наблюдение состояния индикатора может осуществляться с расстояния до 20 м от опоры, на которой установлен индикатор.

1.2.4 При восстановлении напряжения на линии сработавшие индикаторы автоматически возвращаются в исходное состояние. Питание ИКЗ-В1 обеспечивается с помощью емкостного отбора напряжения от двух фаз контролируемой линии через дополнительные изоляторы.

1.2.5 В части воздействия климатических факторов внешней среды ИКЗ-В1 соответствует группе исполнения D3 по ГОСТ 12997-84 и исполнению УХЛ категории размещения 1 по ГОСТ 15150-69, но для работы при температуре окружающего воздуха от минус 40 до плюс 50 °С.

1.2.6 В части воздействия механических факторов индикатор соответствует группе исполнения L2 по ГОСТ 12997-84.

1.3 Технические характеристики

1.3.1 Габаритный чертёж индикатора приведён в приложении 1.

1.3.2 Срабатывание индикатора обеспечивается при междуфазных коротких замыканиях в контролируемой линии, сопровождающихся скачкообразным увеличением тока в повреждённых фазах.

1.3.3 Порог срабатывания индикатора соответствует увеличению тока на 200% при расположении индикатора относительно проводов линии согласно Приложению 2 (рис. 2.1). При других вариантах расположения индикатора методика расчёта значений порога срабатывания приведена в разделе устройство и работа ИКЗ-В1.

1.3.4 Возврат индикатора обеспечивается при протекании по цепи емкостного отбора напряжения переменного тока значением от 50 до 2000 мкА, при этом мощность, потребляемая индикатором, не превышает 0,01 Вт.

1.3.5 Время подготовки индикатора к повторному срабатыванию не более 5 мин.

1.3.6 Необходимая для срабатывания индикатора длительность протекания тока при его двукратном превышении порога составляет не менее 0,1 с.

1.3.7 Индикатор не срабатывает при повторных включениях линии в цикле неуспешного АПВ с бестоковой паузой более 5 с.

1.3.8 ИКЗ-В1 снабжён визуальным индикатором срабатывания.

1.3.9 Площадь поверхности флажка визуального индикатора составляет 30 см². Наблюдаемая в сработанном состоянии поверхность флажка индикатора имеет светоотражающее покрытие ярко-жёлтого цвета.

1.3.10 Прибор обеспечивает возможность контроля его исправности при поднесении к нему постоянного магнита.

1.3.11 В середине нижней стенки корпуса прибора обозначено место в виде черного прямоугольника, к которому подносится для контроля постоянный магнит.

1.3.12 ИКЗ-В1 имеет степень защиты IP54 по ГОСТ 14254-96.

1.3.13 Нарботка на отказ индикатора не менее 45000 часов.

1.3.14 Критерий отказа: несоответствие ИКЗ-В1 требованиям пп. 1.3.3., 1.3.4., 1.3.5., 1.3.11.

1.4 Состав изделия

1.4.1 Индикатор поставляется в комплекте, указанном в таблице 1.

Таблица 1. Комплект поставки ИКЗ

Наименование	Количество
Индикатор короткого замыкания типа ИКЗ, шт	1
Индикатор короткого замыкания типа ИКЗ. Техническое описание и инструкция по эксплуатации, шт	1
Индикатор короткого замыкания типа ИКЗ. Паспорт, шт	1
Магнит (кольцо)	1
Лента монтажная для крепежа СИП кабеля, м	2
Зажим для монтажной ленты, шт.	1
Комплект опционный:	
Изолятор ПС-70Е	2
Зажим ПГ-30/12-20 (ПНГ-3-5)	2
Серьга СР-7-16	2

Примечание:

1. при поставке в один адрес нескольких комплектов допускается поставка одного технического описания;
2. по согласованию с Заказчиком допускается поставка как с монтажным комплектом, так и без него.

1.5 Устройство и работа

1.5.1 Работа индикатора основана на фиксации факта протекания тока короткого замыкания (КЗ) в контролируемой линии. Электромагнитное поле тока КЗ воспринимается индукционным датчиком тока, выполненным в виде нескольких ферромагнитных сердечников с обмотками. При расположении индикатора согласно рисунку 2. чувствительность датчика для всех видов двухфазных КЗ (КЗ вида АВ, ВС и АС) одинакова. При этом порог срабатывания при двухфазных КЗ определяется по п. 1.3.3. При установке прибора на железобетонной опоре с другим расстоянием между нижними проводами порог срабатывания при КЗ вида ВС может быть определён по формуле:

$$I_1 = \frac{l_1}{k_1}, \quad (1)$$

где I_1 – порог срабатывания при КЗ между нижними проводами, А, l_1 – расстояние между нижними проводами, k_1 – коэффициент пропорциональности, равный 30 мм/А.

При изменении расстояния до верхнего провода порог срабатывания при КЗ видов АВ и АС может быть определён по формуле:

$$I_2 = \frac{l_2}{k_2}, \quad (2)$$

где I_2 – порог срабатывания при t между нижним и верхним проводами, A , l_2 – расстояние от верхнего провода до середины индикатора, k_2 – коэффициент пропорциональности, равный 15 мм/А.

Срабатывание индикатора также может происходить при однофазных металлических замыканиях на землю, когда ток ОЗЗ протекает по одному из проводов, но при этом чувствительность ИКЗ-В1 к току будет в два раза ниже и вероятность таких срабатываний очень мала из-за большой величины токового порога для ОЗЗ.

При срабатывании ИКЗ-В1 происходит перемагничивание сердечника визуального индикатора, который, взаимодействуя с намагниченными лепестками визуального индикатора, поворачивает их яркоокрашенной стороной к наблюдателю. После восстановления напряжения на линии сработавший индикатор автоматически возвращается в исходное состояние.

Контроль работы ИКЗ-В1 может производиться путём поднесения постоянного магнита к корпусу индикатора. Место для поднесения магнита расположено в центральной части нижней панели корпуса и обозначено двумя прямоугольниками. Если при этом по цепи емкостного отбора протекает ток от 50 до 2000 мкА, то прибор должен сработать и через некоторое время возвратиться. Время возврата зависит от значения тока в цепи емкостного отбора. При токе 50 мкА время возврата составляет около 1 мин. При увеличении тока время возврата сокращается.

1.6 Маркировка и пломбирование

1.6.1 На корпусе индикатора имеется маркировка, содержащая следующую информацию:

- товарный знак и название предприятия-изготовителя;
- обозначение изделия (Индикатор короткого замыкания ИКЗ-В1);
- заводской номер изделия;
- телефон/факс предприятия-изготовителя;
- адрес сайта предприятия-изготовителя;
- адрес электронной почты предприятия-изготовителя;

1.6.2 В центральной части нижней панели корпуса имеется специальная маркировка в виде черного прямоугольника.

1.6.3 Устройство опломбировано на предприятии-изготовителе.

1.6.4 Маркировка транспортной тары соответствует ГОСТ14192-96 и содержит манипуляционные знаки:

- «Осторожно, хрупкое!»;
- «Беречь от влаги»;

- «Верх»;

1.6.5 Транспортная тара с упакованным постоянным магнитом имеет маркировку «Магнит».

1.6.6 Устройство опломбировано на предприятии-изготовителе.

1.7 Тара и упаковка

1.7.1 Индикатор поставляется в комплектности согласно п.1.4.1, упакованным в соответствующую транспортную тару, имеющую маркировку по ГОСТ 14192-96 и содержащую манипуляционные знаки.

1.7.2 Упаковка прибора соответствует категории упаковки КУ-1, типу упаковки ВУ-1 по ГОСТ 23216-78.

1.7.3 Поставка на малые расстояния или поставка небольших партий индикаторов по согласованию с потребителем допускается без транспортной тары.

2 Руководство по эксплуатации

2.1 Введение

2.1.1 Настоящая инструкция является руководством для персонала по обеспечению правильной эксплуатации, технического обслуживания, транспортирования и хранения индикаторов ИКЗ-В1.

2.1.2 При эксплуатации индикатора, кроме требований данной инструкции необходимо соблюдать общие требования, устанавливаемые инструкциями и правилами эксплуатации линий электропередач.

2.2 Меры безопасности

2.2.1 При монтаже индикатора и контрольных операциях необходимо соблюдать требования техники безопасности, распространяющиеся на работы, производимые на линиях электропередач.

2.2.2 К эксплуатации индикатора допускаются только лица, изучившие настоящую инструкцию и прошедшие проверку знаний правил техники безопасности и эксплуатации электроустановок электрических станций и подстанций.

2.3 Общие указания

2.3.1 После распаковки следует проверить комплектность поставки и убедиться в отсутствии механических повреждений путём внешнего осмотра.

2.3.2 Перед установкой прибора необходимо провести проверку его технических характеристик в лабораторных условиях в объёме раздела 2.7.

2.4 Порядок установки

2.4.1 При установке индикаторов требуется предварительный анализ схемы линии. Рекомендуется устанавливать индикаторы до и после труднодоступных участков (река, лес, болото) и рядом с опорами с секционными выключателями, чтобы быстро определить и изолировать поврежденный участок.

Возможны следующие варианты установки индикаторов в зависимости от характера линии:

- на линии с короткими ответвлениями индикаторы, как правило, устанавливаются по стволу линии за местом разветвления (рисунок 1);
- на линии с коротким стволом и длинными ответвлениями индикаторы устанавливаются на ответвлениях вблизи мест разветвления (рисунок 2);

- на линии с длинным стволом и длинными ответвлениями индикаторы устанавливаются в начале контролируемых ответвлений и на линии за местом разветвления (рисунок 3).

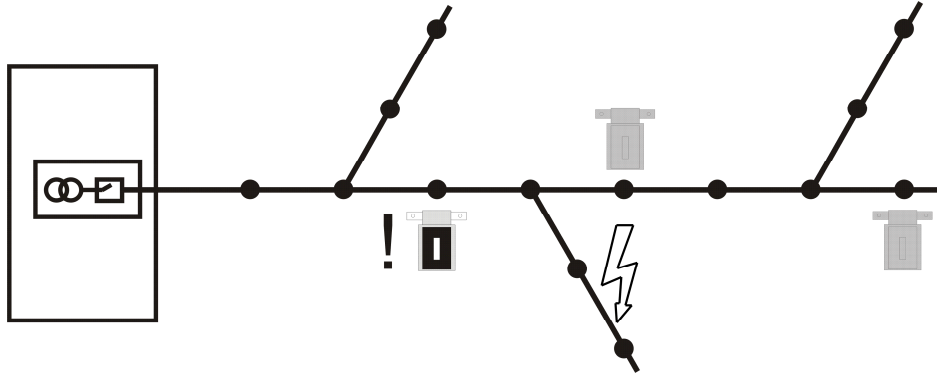


Рис 1 Установка индикаторов на линии с короткими ответвлениями.

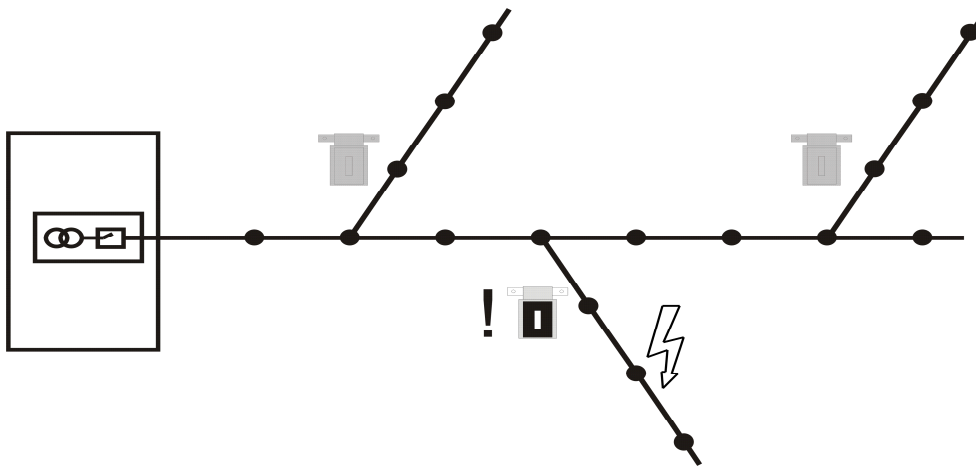


Рис 2 Установка индикаторов на линии с коротким стволом и длинными ответвлениями.

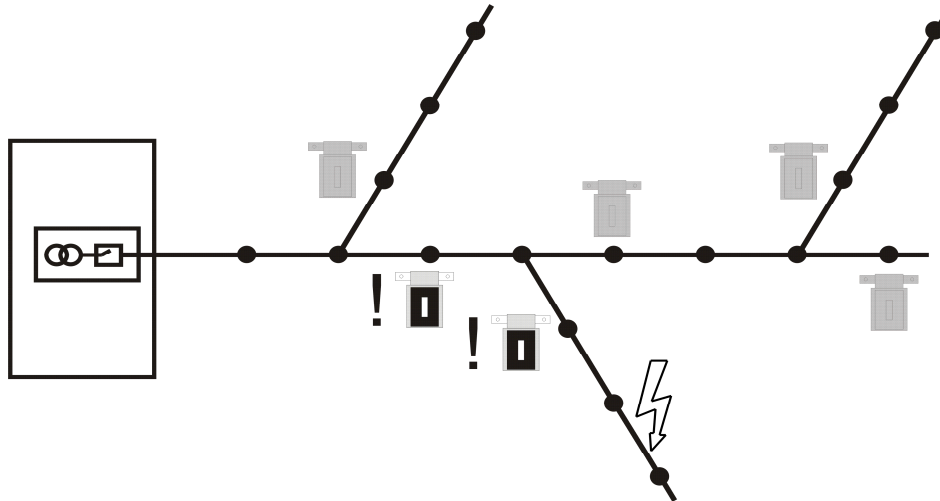


Рис 3 Установка индикаторов на линии с длинным стволем
и длинными ответвлениями

2.4.2 Рекомендуется устанавливать индикаторы на тех ответвлениях, суммарная протяжённость которых превышает 2 км. Индикаторы на стволе линии целесообразно размещать таким образом, чтобы на один индикатор приходилось порядка 5 км суммарной протяженности линии, включая те ответвления, на которых установка индикаторов не предусматривается.

2.4.3 Индикатор устанавливается на ближайшей к месту разветвления промежуточной опоре. Места установки индикаторов должны соответствовать требованиям п. 1.3.5 технического описания.

2.4.4 Индикатор устанавливается на опоре при помощи хомута или СИП-ленты согласно рисунку 2. На железобетонных опорах с расположением проводов в вершинах равнобедренного треугольника индикатор устанавливается между нижними проводами так, чтобы хомут крепления индикатора находился на уровне нижних проводов, а верхний провод находился бы над серединой горизонтальной стороны ИКЗ-В1 (см. Приложение 2). Порог срабатывания уточняется в зависимости от расстояния между нижними проводами по формуле (1). Расстояние до верхнего провода определяется по формуле (2) исходя из принципа достижения равенства порогов.

2.4.5 Для удобства установки при необходимости допускается монтаж индикатора с отклонением от рабочей точки до 10 %.

На деревянных опорах с расположением проводов по вертикали индикатор устанавливается на уровне среднего провода. Порог срабатывания в соответствии с п.1.3.3. обеспечивается при расстоянии между нижним и верхним проводом в 1500 мм.

При установке на железобетонных опорах и деревянных опорах с расположением среднего провода справа от индикатора он устанавливается со смещением по горизонтали.

При установке на деревянные опоры с расположением среднего провода слева от индикатора он устанавливается без смещения от вертикальной оси опоры.

2.4.6 Для питания индикатора необходимо использовать два прилегающих подвесных изолятора ПС-70Е, используемых в качестве высоковольтных конденсаторов для емкостного отбора напряжения. Изоляторы не несут механическую нагрузку, а сами являются дополнительной нагрузкой на провод.

Закрепление изолятора к проводу осуществляться с помощью зажима и серьги, прилегающих к индикатору согласно рисунку. 2.2 Приложения 2.

Провод от индикатора присоединяется к нижней части каждого изолятора с помощью хомутов, закреплённых на концах провода согласно рисунку 2.3 Приложения 2. Используемый для соединения индикатора с изоляторами полевой провод со стальными жилами обладает высокой жёсткостью и прочностью и устанавливается с небольшим свободным провисом, так, чтобы не оставалось излишков. В случае невозможности такого закрепления и возникновения излишка провода, он сворачивается в кольцо и крепится на опоре. При креплении провода к конструкциям опоры за изоляцию места крепления дополнительно защищаются прокладкой, трубкой или изоляцией.

2.4.7 Допускается установка индикатора на линиях напряжением 20 и 35 кВ. На линиях 20 кВ для емкостного отбора напряжения на каждый провод подвешивается гирлянда из двух изоляторов. На линиях 35 кВ емкостной отбор напряжения реализуется путём добавления в гирлянды изоляторов, на которых подвешены нижние провода линии, дополнительно по одному изолятору. Провод емкостного отбора напряжения индикатора подключается после первого, считая от траверса изолятора. При несимметричном расположении проводов индикатор устанавливается в районе точки, равноудалённой от проводов линии.

2.4.8 Для установки на линиях напряжением 35 кВ по согласованию с заводом-изготовителем индикаторы могут поставляться с проводами для емкостного отбора напряжения длиной до трёх метров.

2.5 Подготовка к работе

2.5.1 Перед монтажом индикатор необходимо проверить согласно п. 2.7.

2.5.2 Установленный на опоре и подключенный к изоляторам индикатор готов к работе.

2.5.3 Рекомендуется после подачи напряжения на линию проверить срабатывание индикатора при поднесении к его корпусу постоянного магнита. Для этого магнит закрепляется на изоляционной оперативной штанге, предназначенной для работ под напряжением линии, и с безопасного расстояния подносится к нижнему торцу прибора. После срабатывания индикатора магнит убирается и контролируется возврат флажка индикатора.

2.6 Порядок работы

2.6.1 Определение повреждённого участка при отключении линии от короткого замыкания осуществляется визуальной проверкой состояния индикаторов, начиная с ближнего от питающей подстанции. Если индикатор сработал, то место повреждения находится за ним в сторону от питающей подстанции. Если индикатор не сработал, то за местом его установки повреждения нет.

2.6.2 Сопоставление состояния индикаторов, установленных в разных точках электрической линии, позволяет определить повреждённый участок.

2.6.3 В сработавшем состоянии флажок индикатора повернут к наблюдателю стороной, окрашенной в ярко жёлтый светоотражающий цвет. Обратная сторона флажка окрашена в чёрный светопоглощающий цвет. Состояние индикатора может легко определяться с расстояния до 100 м от опоры, на которой установлен индикатор. В тёмное время суток для определения состояния индикатор необходимо осветить.

2.6.4 Возврат индикатора происходит автоматически при включении линии. Сработавшее состояние индикатора на линии с напряжением свидетельствует о его неисправности.

2.7 Регулирование и настройка

2.7.1 Проверка электрического сопротивления изоляции между выводами емкостного отбора напряжения и корпусом производится мегаомметром на напряжение 100В в нормальных климатических условиях по ГОСТ 15150-69. Сопротивление изоляции должно быть не менее 100 МОм.

2.7.2 Проверка тока срабатывания проводится по схеме, изображённой на рисунке 8, при напряжении источника $G2 = 220 \pm V$ и расположении индикатора в рабочем положении.

Вокруг индикатора вдоль его вертикальной оси наматывается несколько (1-5) витков провода, сечением не менее $0,5 \text{ мм}^2$, через который ключом S1 толчком пропускается переменный ток. Значение тока постепенно увеличивают до срабатывания индикатора, при этом после каждого включения, которое не вызвало срабатывания, ток увеличивают, затем его отключают и повторно включают через время не менее 30 с.

Если произошло срабатывание, то после него контролируют автоматический возврат, причём следующее включение тока может производиться не ранее, чем через одну минуту после возврата.

Намагничивающая сила срабатывания определяется как произведение тока срабатывания на число витков охватывающего контура. Значение намагничивающей силы срабатывания при намотке контура вдоль вертикальной оси индикатора (см. рисунок 3.1 Приложения 3) должно находиться в пределах от 2 до 5 А.

2.7.3 Проверка тока срабатывания при намотке контура вдоль горизонтальной оси индикатора (рисунок 3.2 Приложения 3) проводится в том же порядке. Ток срабатывания (намагничивающая сила контура) должен быть в 1,5 - 2 раза выше относительно значения по п. 2.7.2.

2.7.4 Проверка срабатывания при наличии предаварийного тока нагрузки проводится по схеме, изображённой на рисунке 3.1 и рисунке 3.2 Приложения 3.

Величина выходного напряжения источника G1 настраивается таким образом, чтобы при разомкнутом ключе S2 намагничивающая сила контура в два раза превышала порог срабатывания по п. 2.7.2. (п. 2.7.3. для другого способа намотки), что соответствует величине предаварийного тока в два раза выше величины порогового тока. При этом значение сопротивления R1 подбирается таким образом, чтобы при замкнутом ключе S2 намагничивающая сила контура превышала порог срабатывания в 3,5 раза.

При замкнутом ключе S1 размыкают ключ S2 и выдерживают паузу не менее одной минуты. Затем замыкают ключ S2 и контролируют срабатывание индикатора.

2.7.5 Проверку тока возврата индикатора проводят по схеме, изображённой на рисунке рисунке 3.1 и рисунке 3.2 Приложения 3 в следующей последовательности:

- регулировкой выходного напряжения источника G2 по микроамперметру P2 устанавливают ток 50 мкА в установившемся режиме;

- подачей соответствующего тока от источника G1 переводят индикатор в срабатывавшее состояние;
- контролируют автоматический возврат индикатора за время не более 5 минут.

2.7.6 Срабатывание в режиме контроля проверяется при напряжении источника G2 по п.2.7.5. поднесением к отмеченному черным прямоугольником месту в середине нижней стенки корпуса индикатора постоянного магнита.

2.7.7 Схему включения для проверки параметров индикатора, изображённую на рисунке рисунке 3.1 и рисунке 3.2 Приложения 3 можно упростить при использовании испытательного оборудования типа «Ретом», «Нептун» или «Уран» и аналогичного.

2.8 Возможные неисправности и методы их устранения

2.8.1 Для выявления неисправности следует тщательно изучить конструкцию и работу индикатора по настоящему техническому описанию и руководству по эксплуатации.

2.8.2 Произвести визуальный осмотр индикатора на предмет наличия повреждения корпуса и гарантийных пломб. При обнаружении повреждений, следует обратиться на предприятие-изготовитель для проведения негарантийного ремонта.

2.8.3 Если индикатор не срабатывает в режиме контроля или отсутствует возврат, следует провести визуальный осмотр корпуса индикатора, а также проводников емкостного отбора на предмет их повреждения.

2.8.4 Если повреждений не обнаружено, или нет возможности их устранить самостоятельно, индикатор для проведения ремонта необходимо отправить в адрес предприятия-изготовителя в заводской упаковке с описанием дефекта.

2.9 Техническое обслуживание

2.9.1 Техническое обслуживание включает внешний осмотр (с земли) и опробование постоянным магнитом по п.2.5.3.

2.9.2 Внешний осмотр рекомендуется проводить ежегодно перед началом грозового периода; опробования проводятся с учётом имевших место срабатываний из расчёта, чтобы срабатывание индикатора происходило не реже одного раза в год. При ухудшении видимости стекло окна в корпусе индикатора можно протереть мягкой тканью, закрепленной на изолированной штанге.

2.10 Хранение

2.10.1 Условия хранения индикатора в упаковке предприятия–изготовителя в части воздействия климатических факторов должны соответствовать условиям 2 по ГОСТ 15150-69.

2.10.2 Срок хранения до ввода в эксплуатацию не более 1 года.

2.10.3 Условия хранения прибора должны исключать механические повреждения.

2.11 Транспортирование

2.11.1 Прибор в транспортной таре предприятия-изготовителя допускается транспортировать любым видом закрытого транспорта (в железнодорожных вагонах, контейнерах, закрытых автомашинах, трюмах и т. д.).

2.11.2 Транспортировка на самолётах допускается только в отапливаемых герметизированных отсеках.

2.11.3 Условия транспортирования С по ГОСТ 23216-78.

2.11.4 При погрузке и выгрузке не допускаются удары и сбрасывание. Необходимо соблюдать требования манипуляционных знаков, нанесенных на упаковку.

2.11.5 Условия транспортирования в части воздействия климатических факторов должны соответствовать условиям хранения 5 по ГОСТ 15150-69, при морских перевозках – условиям хранения 3.

Приложение 1. Габаритный чертеж индикатора

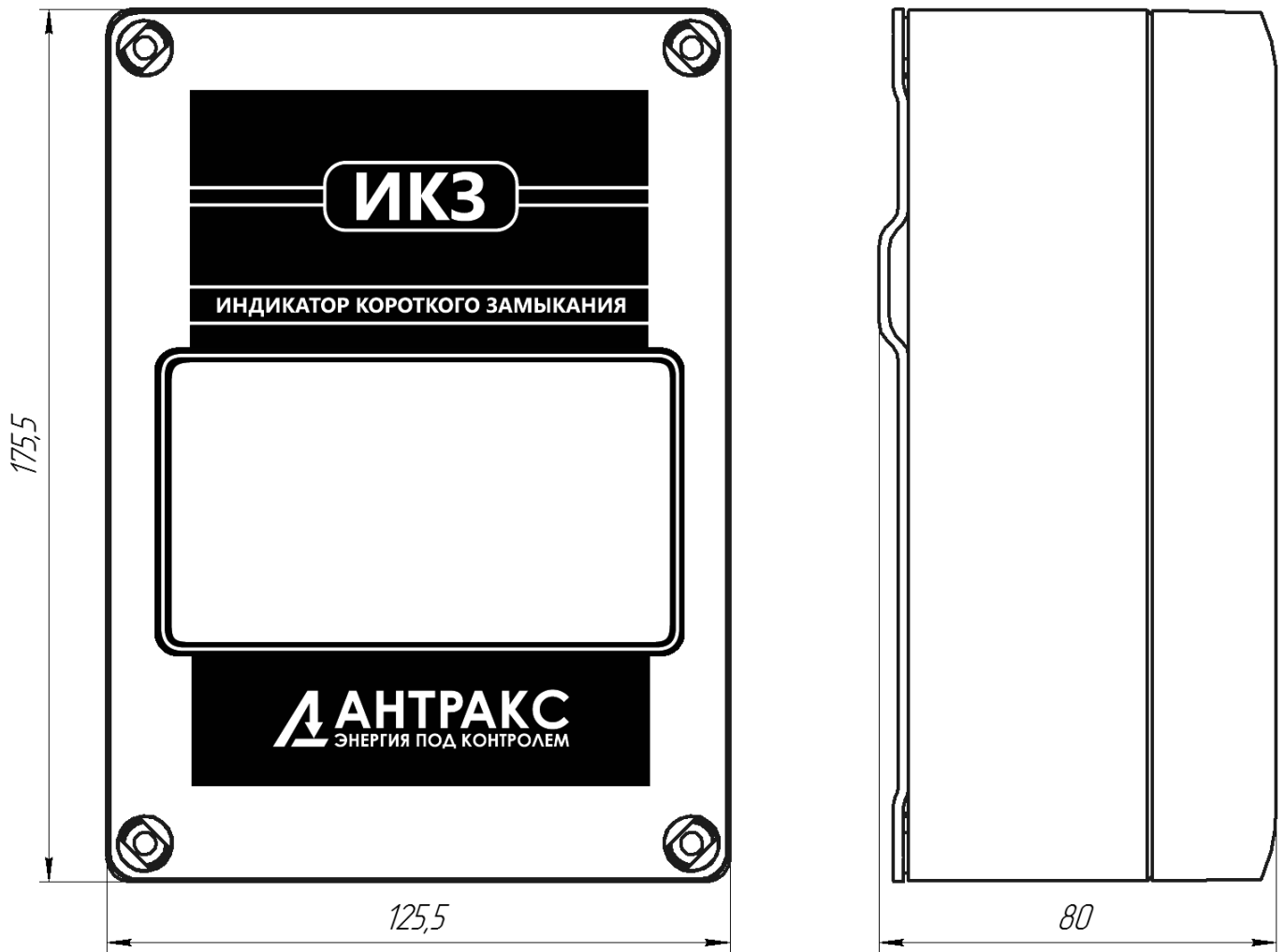


Рис. 1.1 Габаритные размеры индикатора короткого замыкания ИКЗ-В1

Приложение 2. Варианты установки индикаторов на опорах

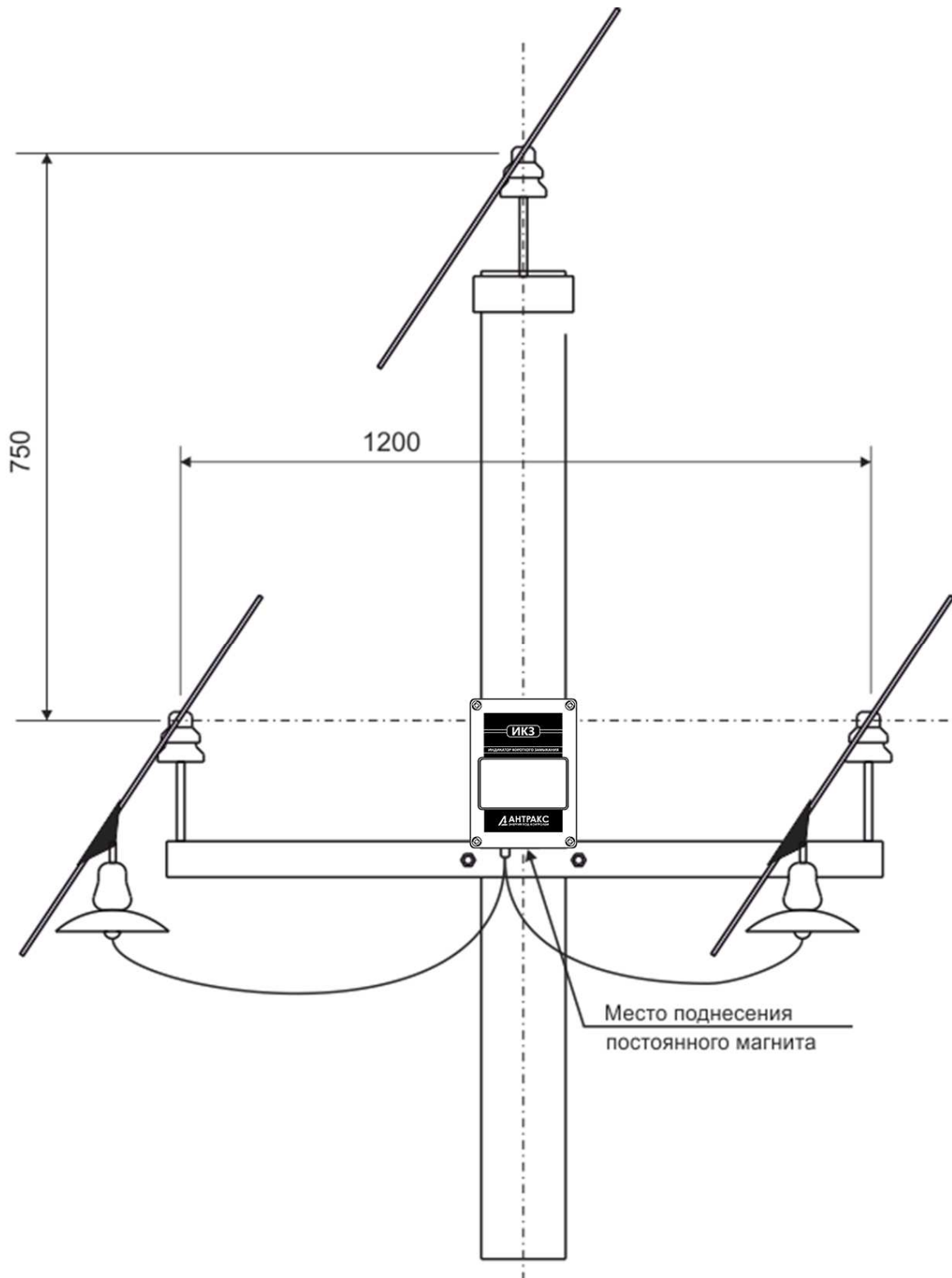


Рис. 2.1 Установка индикаторов ИКЗ-В1 на железобетонной опоре.

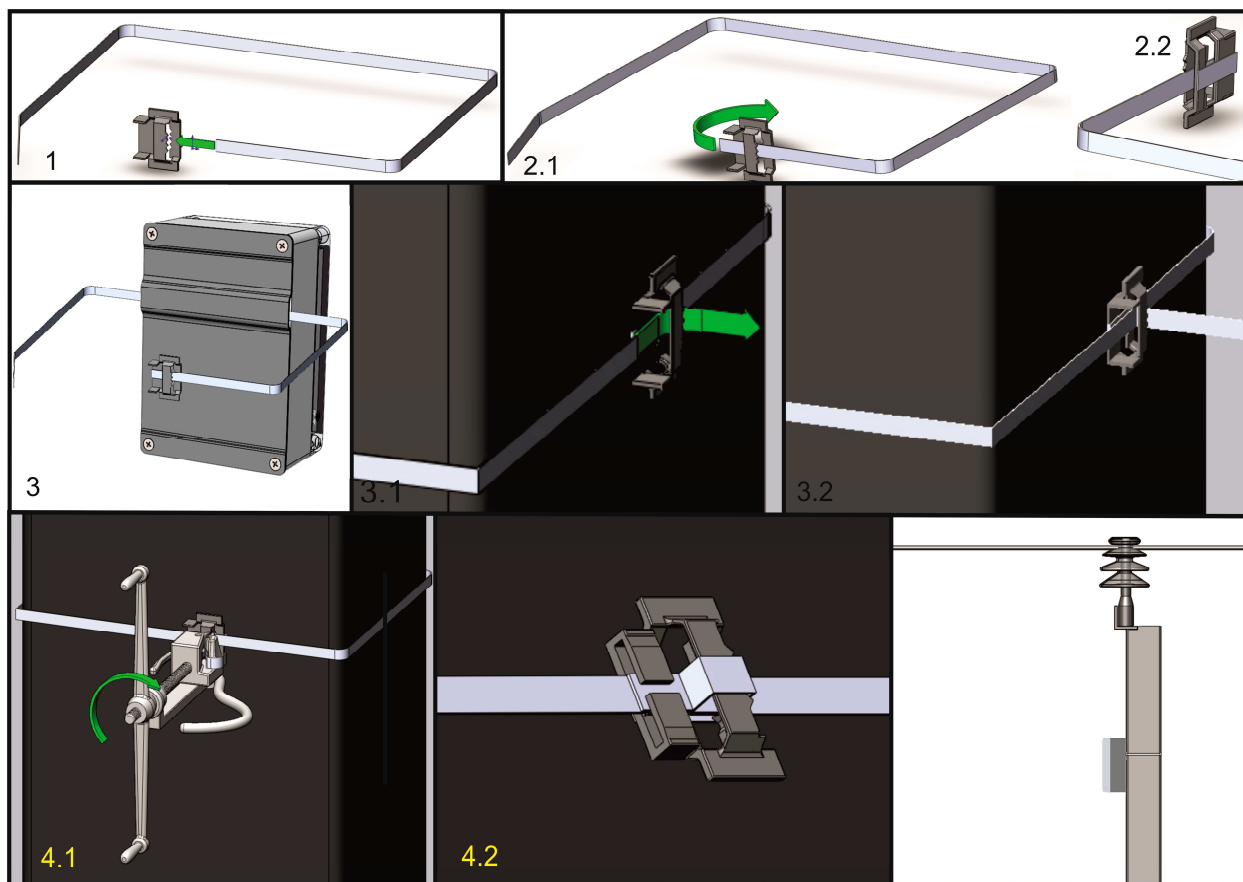
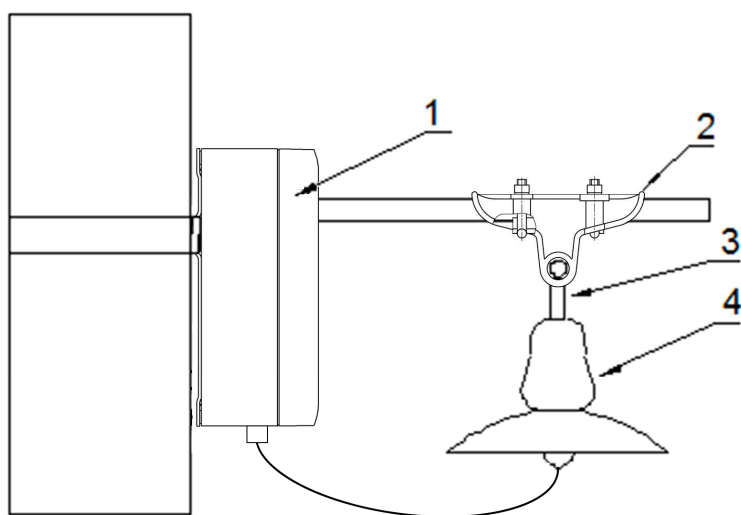
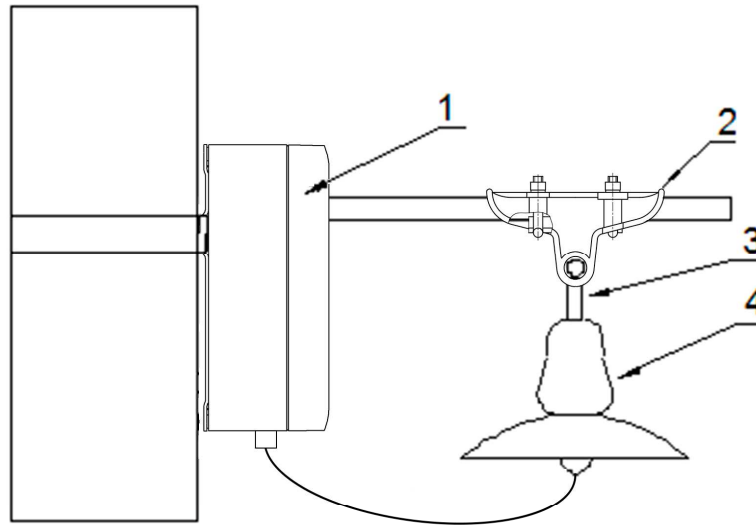


Рис. 2.1.1. Порядок установки ИКЗ-В1 на опору.



1. ИКЗ.
2. Зажим ПГ-30/12-20 (ПНГ-3-5) (для неизолированного провода).
3. Серьга СР-7-16.
4. Изолятор ПС70Е.

Рис 2.2 Закрепление индикатора на опоре и изоляторов на неизолированных проводах



1. ИКЗ.
2. Зажим ПГ-30/12-20 СИП (для изолированного провода).
3. Серьга СР-7-16.
4. Изолятор ПС70Е.

Рис 2.2.1 Закрепление индикатора на опоре и изоляторов на изолированных проводах

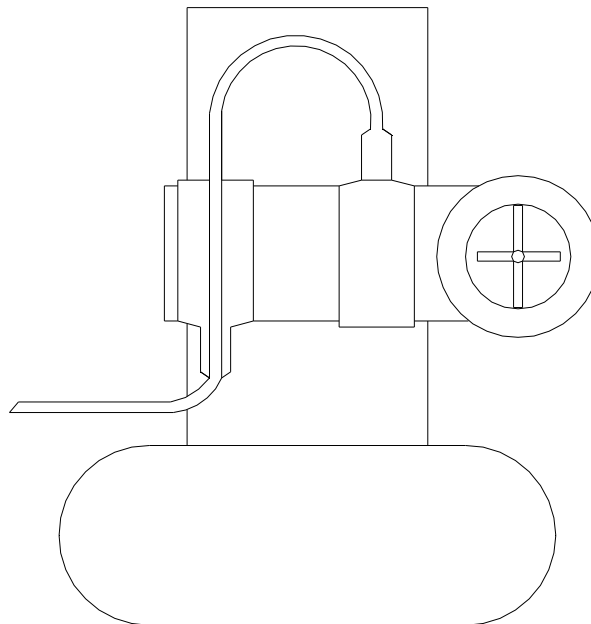


Рис 2.3. Присоединение провода емкостного отбора к нижней части изолятора.

Приложение 3. Схемы подключения при проверке работоспособности ИКЗ

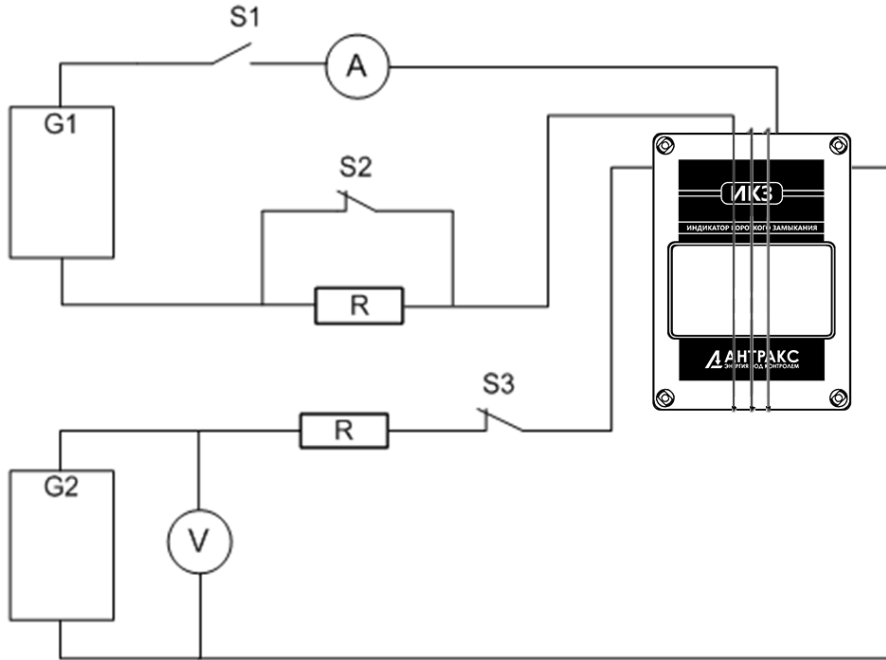


Рис. 3.1 Схема подключения при проверке электрических параметров индикатора при намотке контура вдоль вертикальной оси.

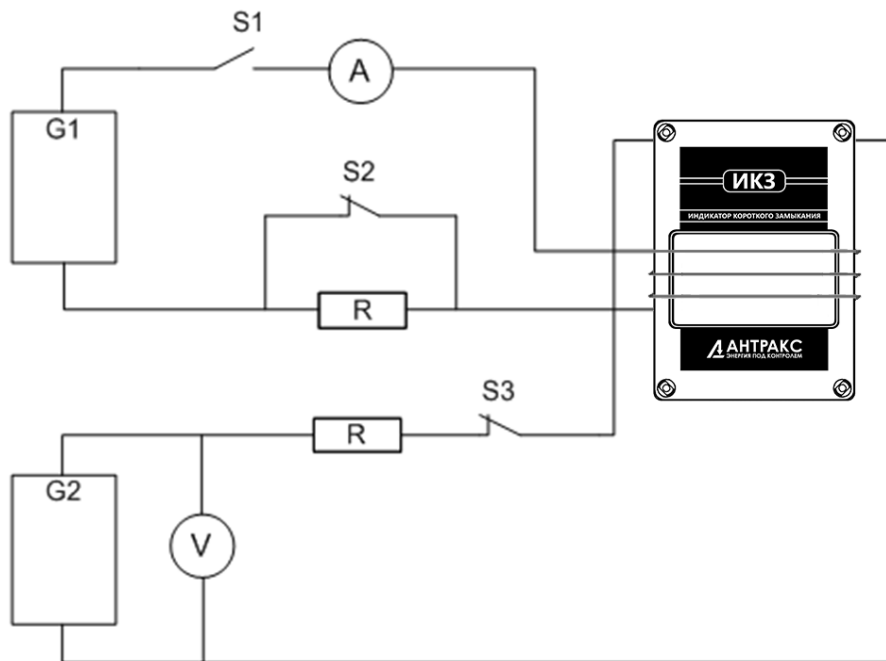


Рис. 3.2 Схема подключения при проверке электрических параметров индикатора при намотке контура вдоль горизонтальной оси.

Приложение 4. Декларация о соответствии



**ТАМОЖЕННЫЙ СОЮЗ
ДЕКЛАРАЦИЯ О СООТВЕТСТВИИ**

Заявитель, Общество с ограниченной ответственностью «Антракс», ОГРН: 1145050003108

Адрес: 141190, Россия, Московская область, Фрязино, проезд. Заводской, д.2, Телефон:
+74959911230, E-mail: td@antrax-energo.ru

в лице генерального директора Кучерявенкова Андрея Анатольевича

заявляет, что Индикатор короткого замыкания серии ИКЗ

изготовитель Общество с ограниченной ответственностью «Антракс», Адрес: 141190,
Россия, Московская область, Фрязино, проезд. Заводской, д.2
Код ТН ВЭД 9030331009, Серийный выпуск, ТУ 3433-001-33050409-2014

соответствует требованиям

ТР ТС 020/2011 "Электромагнитная совместимость технических средств"

Декларация о соответствии принята на основании

Протокол испытаний № 56676/7 от 17.04.2014 г. Испытательная лаборатория ООО
«ПродМашТест», рег. № РОСС RU.0001.21AB79 до 28.10.2016, адрес: 127015, Москва,
Бумажный пр., 14, стр.1

Дополнительная информация

Срок годности (хранения) указан в прилагаемой к продукции товаросопроводительной
документации и/или на этикетке

**Декларация о соответствии действительна с даты регистрации по 24.09.2017
включительно**


(подпись)



Кучерявенков Андрей Анатольевич

(инициалы и фамилия руководителя организации-
заявителя или физического лица, зарегистрированного в
качестве индивидуального предпринимателя)

Сведения о регистрации декларации о соответствии:

Регистрационный номер декларации о соответствии: TC N RU Д-RU.AУ14.В.13258

Дата регистрации декларации о соответствии: 26.09.2014

Адрес предприятия ООО МНПП "АНТРАКС": 141190, Московская область,
г. Фрязино, Заводской пр-д, д. 2.

Тел/ факс: 8 (495) 991 12 30, 8 800 500 17 92

Сайт: <http://antraks.ru>

E-mail: mail@antraks.ru