

ГЕОГРАФИЯ ПОСТАВОК



241004, г. Брянск, ул. Белобережская, д. 45А
+7 (4832) 757 656, +7 (4832) 758 393
+7 (980) 334 07 00
sales@brn.ruelta.ru
www.bryansky-etz.ru
www.ruelta.ru

ПУНКТ КОММЕРЧЕСКОГО УЧЕТА ПУНКТ УЧЕТА И СЕКЦИОНИРОВАНИЯ

ПКУ/ТЕР, ПУС/ТЕЛ



БРЯНСКИЙ ЭЛЕКТРОТЕХНИЧЕСКИЙ ЗАВОД

специализируется на производстве и поставке электротехнического оборудования для электрических сетей класса напряжения 0,4–35 кВ.

Линейка продукции:

- ✓ пункты коммерческого учета ПКУ/ТЕР;
- ✓ пункты учета и секционирования ПУС/ТЕР;
- ✓ установки компенсации реактивной мощности серии «ВАРНЕТ» 0,4 кВ;
- ✓ установки компенсации реактивной мощности серии «ВАРНЕТ» 6-10кВ;
- ✓ выкатные элементы с вакуумным выключателем ВВ/TEL серии SCI, ST-7, HL-4/7, HL-4/8, HG-3/7, HQ(G)-3/8, RSW, K-12/K36, K-13, K-37, КРУ 2-10, КВС;
- ✓ низковольтные комплектные устройства (НКУ);
- ✓ устройства высоковольтные тиристорные плавного пуска электроприводов 6-10кВ;
- ✓ комплектные устройства частотно-регулируемого привода 0,4-10кВ;
- ✓ комплектные распределительные устройства серии R;
- ✓ камеры сборные одностороннего обслуживания (КСО) – Rotoblock VCB;
- ✓ комплектные распределительные устройства на напряжение 6-35 кВ;
- ✓ комплектные трансформаторные подстанции.

Накопленный опыт и компетенция позволяют каждый раз находить индивидуальное решение для заказчика.



ПУНКТ КОММЕРЧЕСКОГО УЧЕТА ПУНКТ УЧЕТА И СЕКЦИОНИРОВАНИЯ

ОБЩИЕ СВЕДЕНИЯ

Пункт коммерческого учета электроэнергии (ПКУ) предназначен для учета активной и реактивной энергии прямого и обратного направления в цепях переменного тока напряжением 6 или 10 кВ, частотой 50 Гц.

Использование ПКУ позволяет:

- ✓ ввести учет на границе балансовой принадлежности, в случае если она проходит по стороне 6(10) кВ;
- ✓ снизить коммерческие потери электроэнергии, выявить очаги хищения;
- ✓ сократить количество обслуживаемых счетчиков по стороне 0,4 кВ;

ПКУ обладает следующими отличительными особенностями:

- высокой степенью вандалозащищенности;
- удобством и простотой монтажа на опоры линий;
- наличием автоматизированной системы обогрева шкафа учета;
- возможностью снятия показаний счетчика непосредственно со шкафа учета, либо дистанционно по каналу GSM (в зависимости от варианта исполнения);
- возможностью легкого демонтажа устройств, требующих регулярных метрологических проверок (счетчик, трансформаторы тока и напряжения);
- возможностью интеграции в системы телемеханики и АИИС КУЭ.

Пункт учета и секционирования (ПУС) может выполнять не только функции учета потребления электрической энергии, но и осуществлять отключение потребителей при превышении заранее оговоренного уровня потребления.

Использование ПУС позволяет выполнять функции ПКУ, а также дополнительно:

- ✓ повысить надежность электроснабжения отдельного фидера;
- ✓ производить дистанционное (с диспетчерского пульта или с мобильного телефона с помощью SMS) включение/отключение потребителей;
- ✓ автоматически отключать поврежденный участок;
- ✓ получать оповещение на диспетчерский пульт о нештатных ситуациях: срабатывание защиты, несанкционированное открытие дверцы.

ПУС отличается от конкурентной продукции:

- системой разграничения доступа к устройствам шкафа учета и секционирования;
- отсутствием необходимости в обслуживании коммутационного модуля;
- малыми массогабаритными показателями коммутационного модуля.

ВАРИАНТЫ УСТАНОВКИ ПКУ И ПУС

В комплект поставки ПКУ входит одноопорный монтажный комплект, предназначенный для установки ПКУ на одну железобетонную опору типа СВ-110. Конструктивно он состоит из рамы для крепления высоковольтного модуля, комплекта крепления ШУ и соединительного кабеля.



Одноопорный монтажный комплект

Также по желанию заказчика в комплект поставки может быть включено: двухопорный монтажный комплект (взамен одноопорному монтажному комплекту), комплект крепления ограничителей перенапряжения и сами ограничители напряжения.

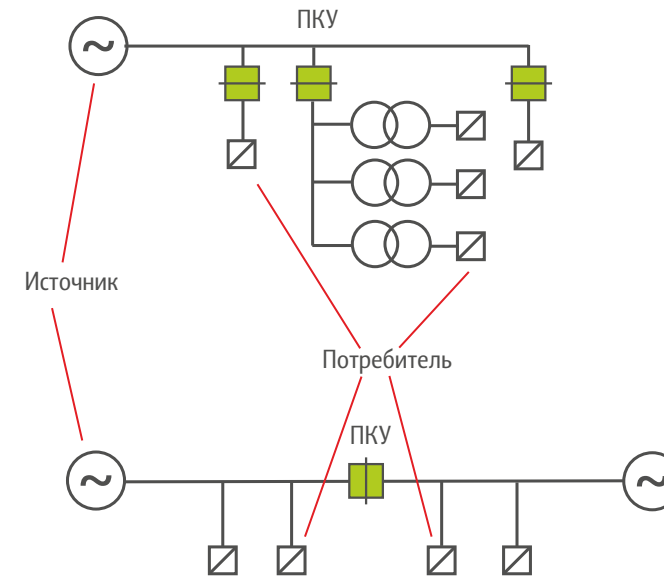


Двухопорный монтажный комплект

В комплект поставки ПУС входит только двухопорный МК, который предназначен для крепления изделия между двумя опорами типа СВ-95, СВ-105, СВ-110. Помимо стандартной комплектации на изделии ПУС возможна поставка: ОПН, монтажного комплекта крепления ОПН, монтажного комплекта крепления ЛЭП.



ВАРИАНТЫ ПРИМЕНЕНИЯ ПУНКТА КОММЕРЧЕСКОГО УЧЕТА



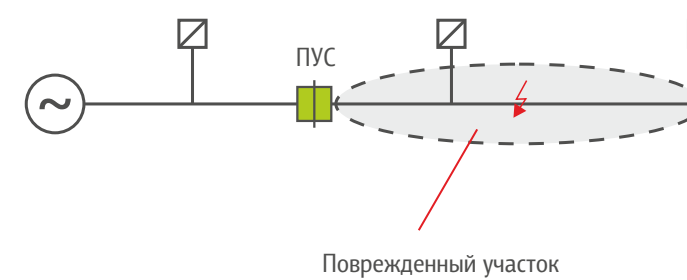
1. Установка ПКУ на ответвлении от фидера позволяет вести учет в соответствии со всеми существующими нормативными актами.

С помощью ПКУ в этом случае, ведется контроль потребления электроэнергии, путем выявления небаланса между показаниями ПКУ и счетчиками по стороне 0.4кВ.

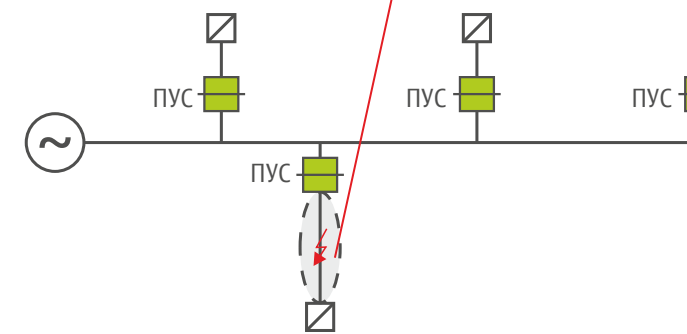
Практика показала, что при таком применении, ПКУ является психологическим фактором для недобросовестного потребителя: потребитель уменьшает или прекращает хищения электроэнергии «так как за ним следят».

2. Такая установка позволит избежать возможных конфликтов между различными собственниками сети, связанные с учетом не на границе балансовой принадлежности.

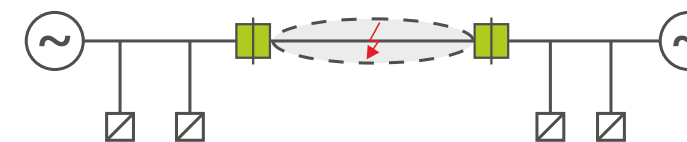
ВАРИАНТЫ ПРИМЕНЕНИЯ ПУНКТА УЧЕТА И СЕКЦИОНИРОВАНИЯ



1. Повышение надежности электроснабжения потребителей с контролем за перетоками мощности – обеспечивается автоматическим отключением поврежденного участка, наличие учета электроэнергии облегчает поиск точек хищения.

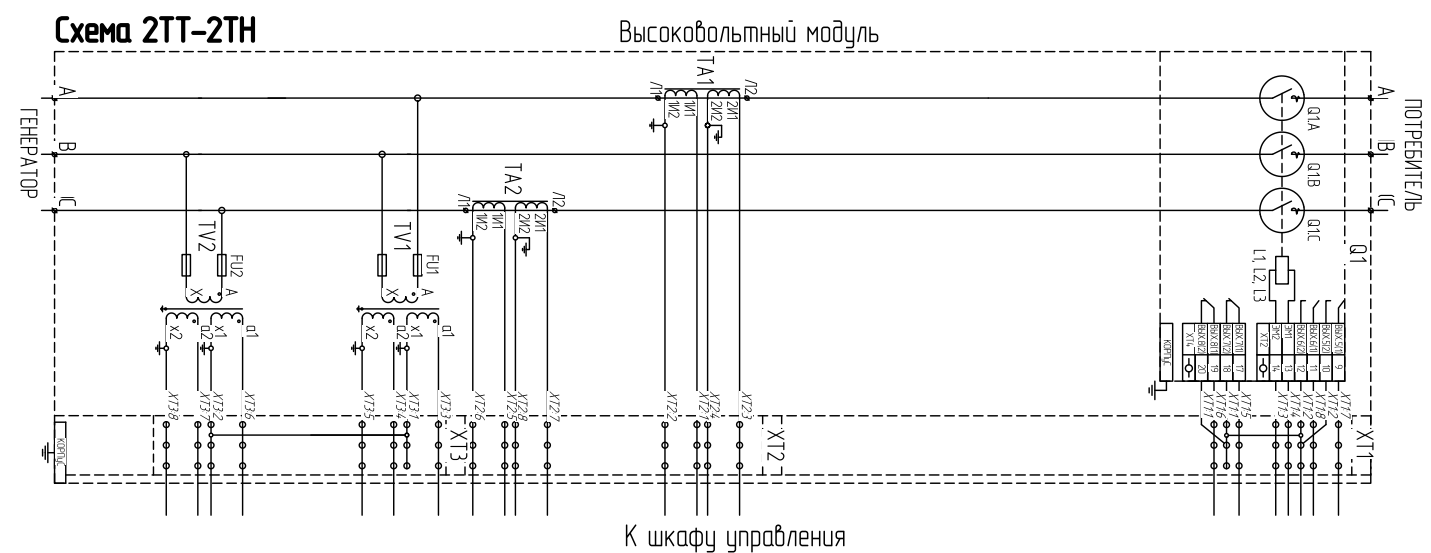
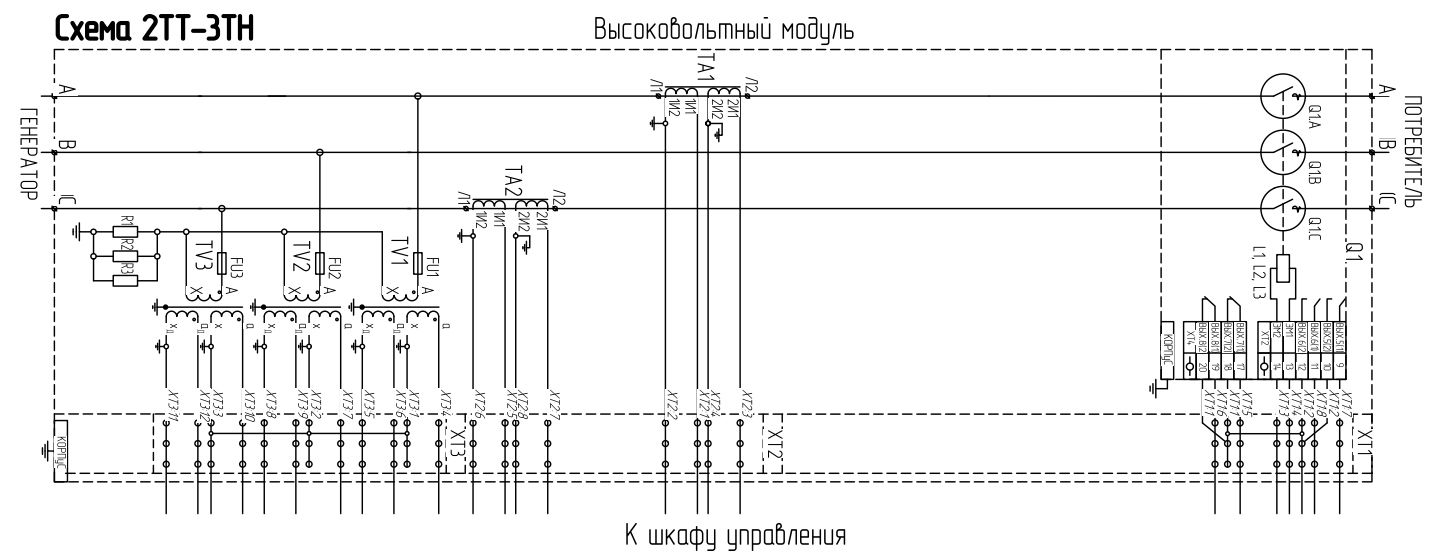
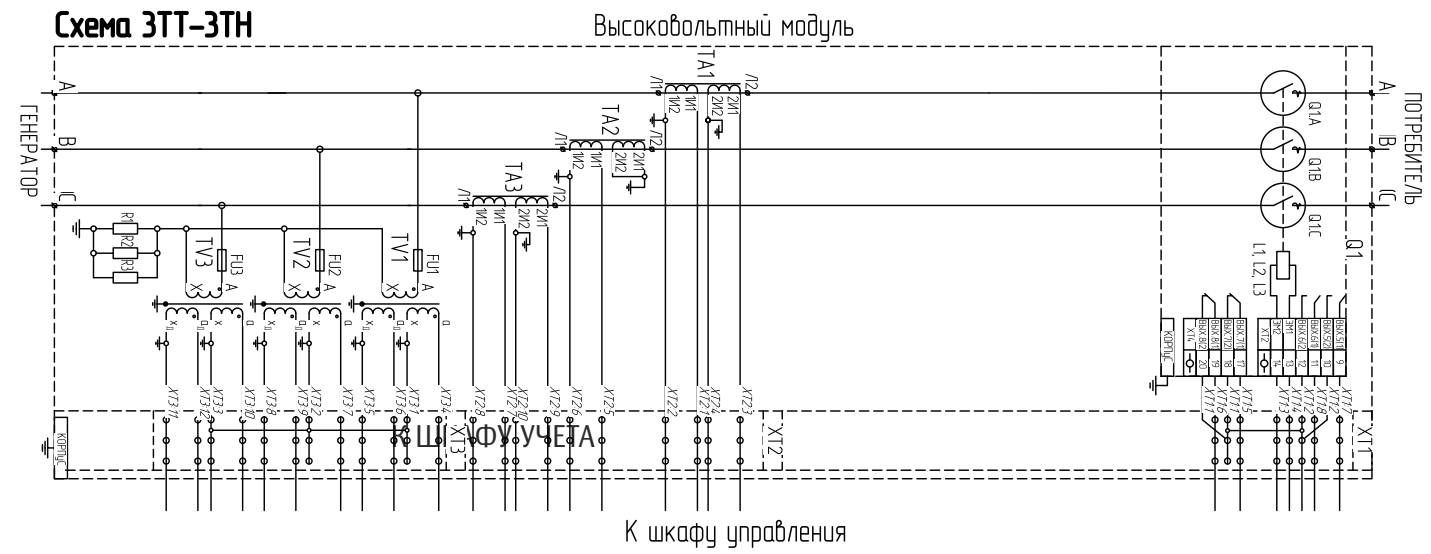


2. Сохранение текущего уровня надежности электроснабжения электрической сети при подключении новых потребителей, контроль уровня потребляемой мощности и учет электроэнергии – обеспечивается автоматическим отключением всех повреждений на ответвлении к потребителю и сигнализацией, о превышении заявленной в договоре на присоединение мощности.



3. Эффективность схемы обусловлена возможностью автоматически локализовать повреждение в пределах одного участка и автоматически подать резервное питание неповрежденным потребителям. Наличие учета позволяет контролировать мощность отдаваемую потребителю.

СХЕМЫ ГЛАВНЫХ ЦЕПЕЙ ПУНКТА КОММЕРЧЕСКОГО УЧЕТА И ПУНКТА УЧЕТА И СЕКЦИОНИРОВАНИЯ



Ваш персональный менеджер:
Лапышев Сергей
тел.: +7 (4832)757-656
e-mail: lss@brn.ruelta.ru

